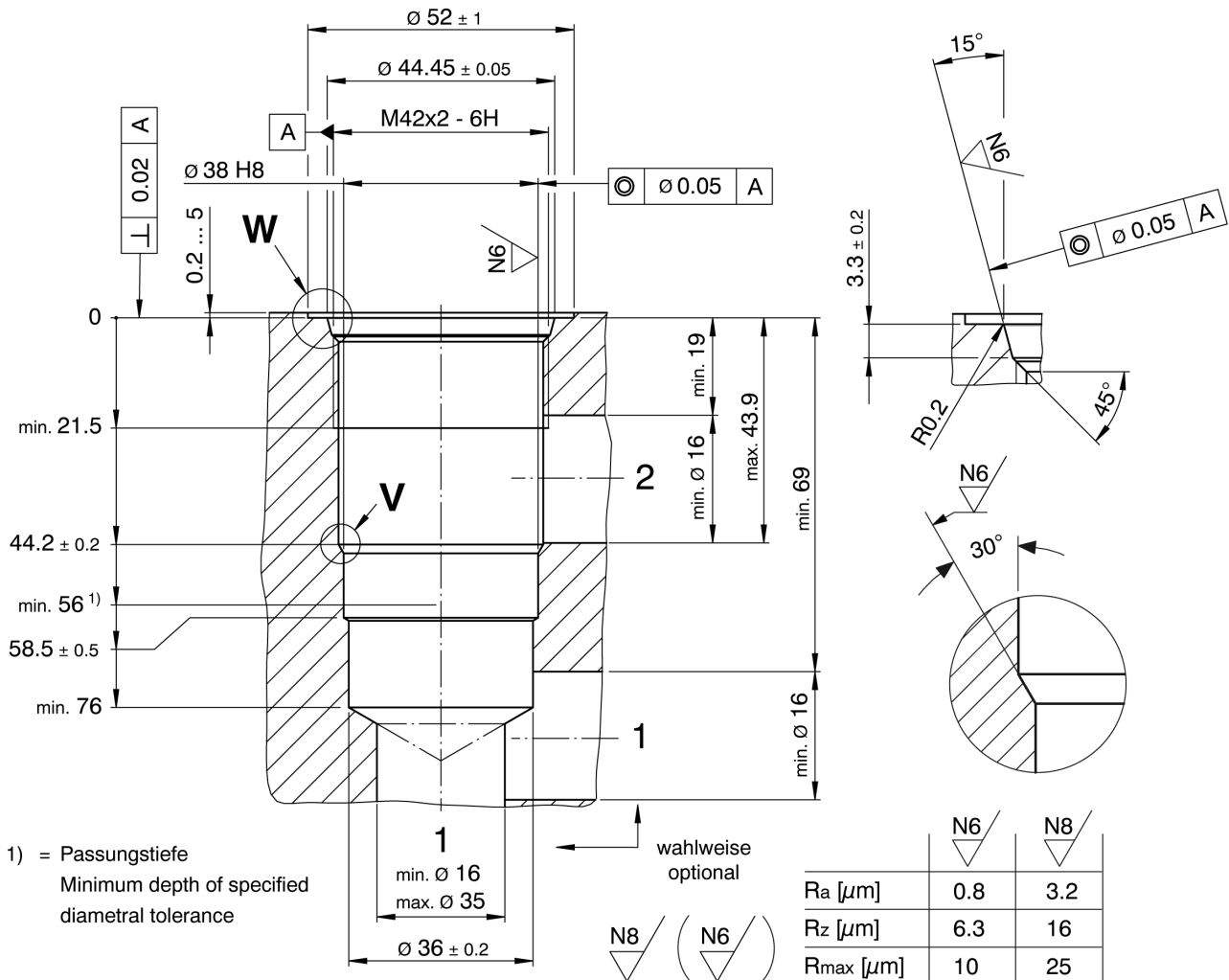


## Bohrungsform EF



### 1 Bearbeitungshinweise



**ACHTUNG!**

Die eingetragenen Lage- und Durchmesser-toleranzen sind zwingend einzuhalten. Um die einwandfreie Funktion des Einschraubelementes zu gewährleisten, wird empfohlen das Vorbohren, Bohren, Reiben und Gewindeschneiden in einer Aufspannung auszuführen.

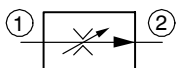


**WICHTIG!**

Stufenwerkzeuge stehen leihweise gegen Verrechnung oder käuflich zur Verfügung. Weitere Informationen siehe Datenblatt 400-P-040011-DE.

### 2 Einbaupatronen

Stromregelpatrone, Typenreihe MRPB-2-16...



info.ch@bucherhydraulics.com

www.bucherhydraulics.com

© 2015 by Bucher Hydraulics AG Frutigen, CH-3714 Frutigen

Alle Rechte vorbehalten.

Die angegebenen Daten dienen allein der Produktbeschreibung und sind nicht als zugesicherte Eigenschaften im rechtlichen Sinne zu verstehen. Die Angaben entbinden den Anwender nicht von eigenen Beurteilungen und Prüfungen. Auf Grund kontinuierlicher Verbesserungen der Produkte sind Änderungen der in diesem Katalog gemachten Produktspezifikationen vorbehalten.

Klassifikation: 430.Info. ...

Referenz: 400-P-080127-DE-00