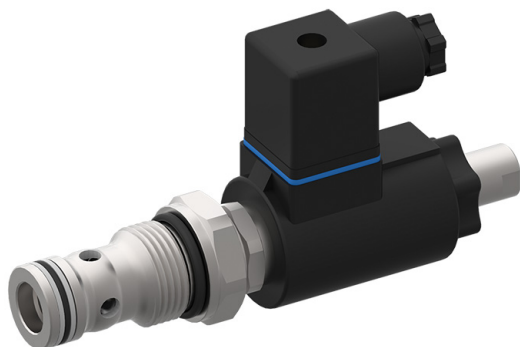


Proportional-Drosselpatrone NG 10

$Q_{\max} = 140 \text{ l/min}$, $p_{\max} = 250 \text{ bar}$, $Q_N = 55 \text{ l/min}$ bei $\Delta p 10 \text{ bar}$
 sitzdicht, vorgesteuert
 Typenreihe MVRPSBB-HG...



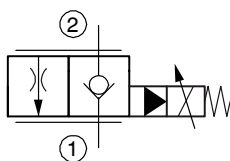
- Stromlos geschlossen
- Sitzdicht von 2 → 1
- Kompakte Bauweise für Bohrungsform DH nach ISO 7789-27-01-0-07
- Sicherer Betrieb über den gesamten Druck- und Volumenstrombereich (auch bei hohen Druckdifferenzen)
- Geringer Druckverlust
- Alle Aussenteile mit Zink-Nickel-Beschichtung
- Druckbelastbare Nassanker-Magnete
- Aufsteckspule drehbar und ohne Öffnen des Hydraulikkreises auswechselbar
- Unterschiedliche Steckersysteme und Spannungen verfügbar
- Einbau in Gewindeanschlusskörper

1 Beschreibung

Die vorgesteuerten Proportional-Drosselpatronen der Typenreihe MVRPSB... sind leistungsfähige Einschraubpatronen mit Gewinde M27 x 2 der NG 10. Hauptstufe sowie Vorsteuerung sind nach dem Kegelsitz-Prinzip konstruiert und somit von 2 → 1 sitzdicht. Mit diesen Proportional-Drosselpatronen kann, in Abhängigkeit vom elektrischen Sollwert, der gewünschte Volumenstrom von 2 → 1 stufenlos eingestellt werden. Diese Patronen eignen sich in Verbindung mit einer Druckwaage sehr gut für feinfühlige und last-

kompensierte Hub- und Senkbewegungen aber auch für den sicheren Betrieb bei hohen Druckdifferenzen in mobilen und stationären Anwendungen. Alle Aussenteile der Patronen sind Zink-Nickel beschichtet nach DIN EN ISO 19 598, wodurch sie sich auch bei extremen äusseren Bedingungen einsetzen lassen. Die aufsteckbaren Magnetspulen sind ohne Eingriff in den Hydraulikkreis auswechselbar und um 360° drehbar. Für die Selbstmontage ist das Kapitel zugehörige Datenblätter zu beachten.

2 Sinnbild



3 Technische Daten

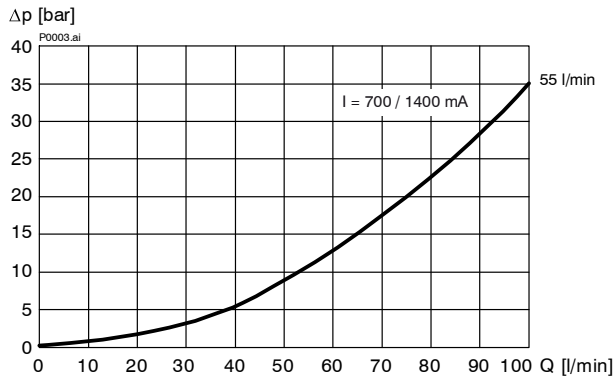
Allgemeine Kenngrößen	Bezeichnung, Wert, Einheit
Benennung	Proportional-Drosselpatrone
Bauart	sitzdicht, vorgesteuert
Befestigungsart	Einschraubpatrone M27 x 2
Anzugsdrehmoment	100 Nm ± 10 %
Anschlussgrösse	NG 10, Bohrungsform DH
Masse	0.56 kg
Einbaulage	beliebig, vorzugsweise Magnet hängend
Umgebungstemperaturbereich	-25 °C ... +50 °C
MTTF _D -Wert	150 Jahre, siehe Datenblatt 400-P-010101-de

Hydraulische Kenngrößen	Bezeichnung, Wert, Einheit
Maximaler Betriebsdruck	250 bar
Maximaler Volumenstrom	140 l/min
Nennvolumenstrom	55 l/min bei $\Delta p = 10$ bar
Leckvolumenstrom	< 0,2 cm ³ /min (max. 5 Tropfen/min) bei Ölviskosität 33 mm ² /s (cSt)
Volumenstromrichtung	2 → 1 Drosselfunktion, siehe Sinnbild 1 → 2 freier Durchfluss
Druckflüssigkeit	Mineralöl HL und HLP nach DIN 51 524; Weitere Druckflüssigkeiten auf Anfrage!
Druckflüssigkeitstemperaturbereich	-25 °C ... +70 °C
Viskositätsbereich	15 ... 380 mm ² /s (cSt), empfohlen 20 ... 130 mm ² /s (cSt)
Maximal zul. Verschmutzungsgrad der Druckflüssigkeit Reinheitsklasse nach ISO 4406 : 1999	Klasse 18/16/13

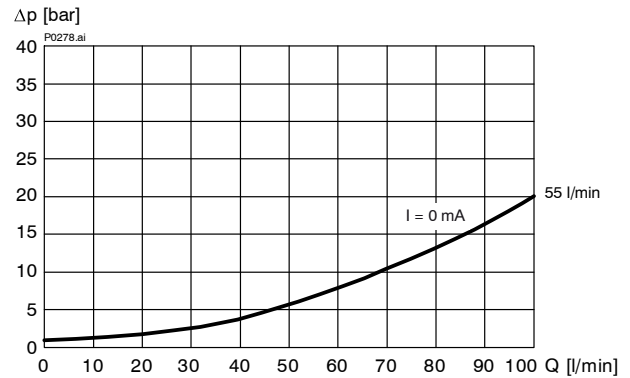
Elektrische Kenngrößen	Bezeichnung, Wert, Einheit
Versorgungsspannung	12 V DC, 24 V DC
Steuerstrom	12 V = 0...1400 mA, 24 V = 0...700 mA
Spulenwiderstand R - Kaltwert bei 20 °C - Max. Warmwert	12 V = 5.8 Ω / 24 V = 20.9 Ω 12 V = 8.6 Ω / 24 V = 32 Ω
Empfohlene PWM Frequenz	200 Hz
Hysterese mit PWM	2...4 % I _N
Umkehrspanne mit PWM	2...4 % I _N
Ansprechempfindlichkeit mit PWM	< 1 % I _N
Reproduzierbarkeit mit PWM	< 2 % p _N
Schaltzeit	siehe Kennlinien
Relative Einschaltdauer (ED)	100 %
Schutzart nach ISO 20 653 / EN 60 529	IP 65 / IP 67 / IP 69K, siehe „Bestellangaben“ (mit entsprechendem Gegenstecker sowie fachgerechter Montage und Abdichtung)
Elektrischer Anschluss	DIN EN 175301-803, 3-polig 2 P+E (Standard) andere Anschlüsse siehe „Bestellangaben“

4 Kennlinien

$\Delta p = f(Q)$ Druckverlust-Volumenstrom-Kennlinie
[2 → 1]



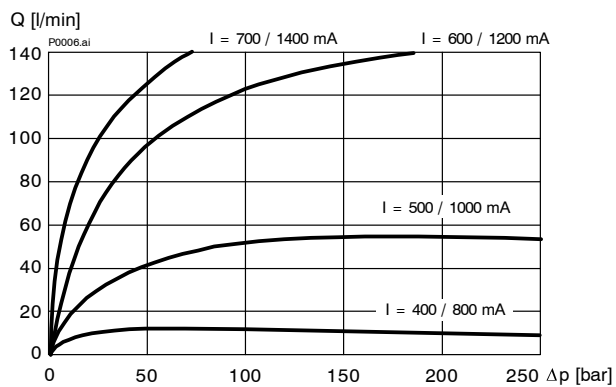
$\Delta p = f(Q)$ Druckverlust-Volumenstrom-Kennlinie
[1 → 2]



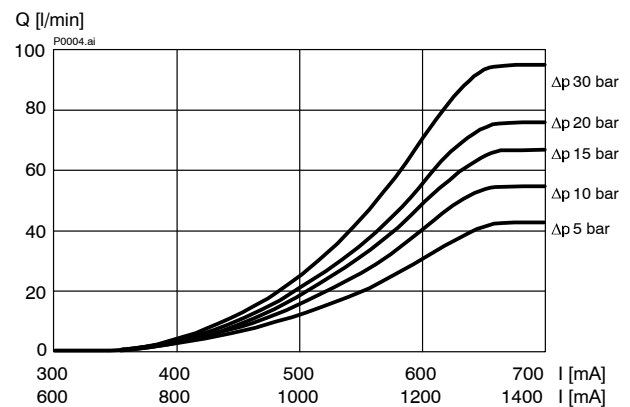
Achtung:

Bei hohen Druckdifferenzen in Volumenstromrichtung 1 → 2 wird der Kegel in der Hauptstufe beschädigt.

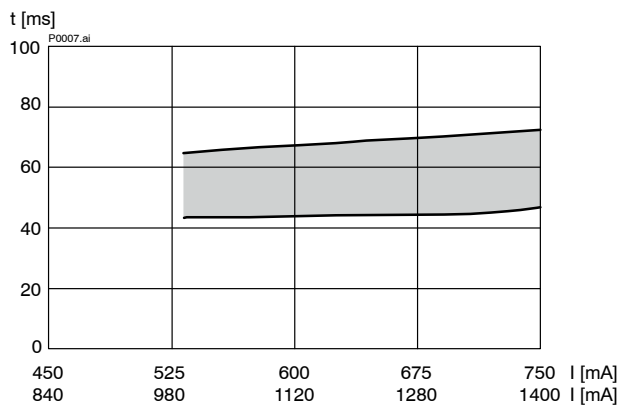
$Q = f(\Delta p; I)$ Volumenstrom-Verstellverhalten



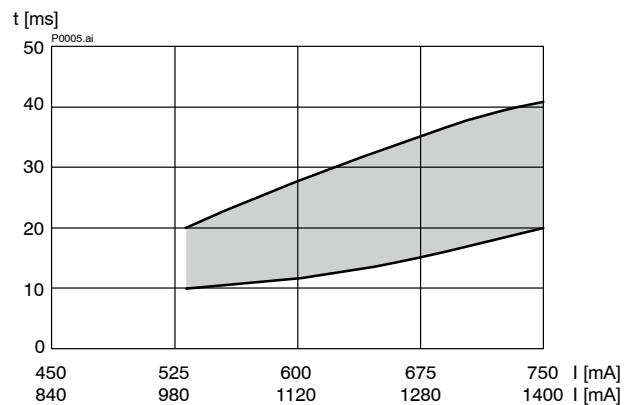
$Q = f(I; \Delta p)$ Volumenstrom-Verstellverhalten



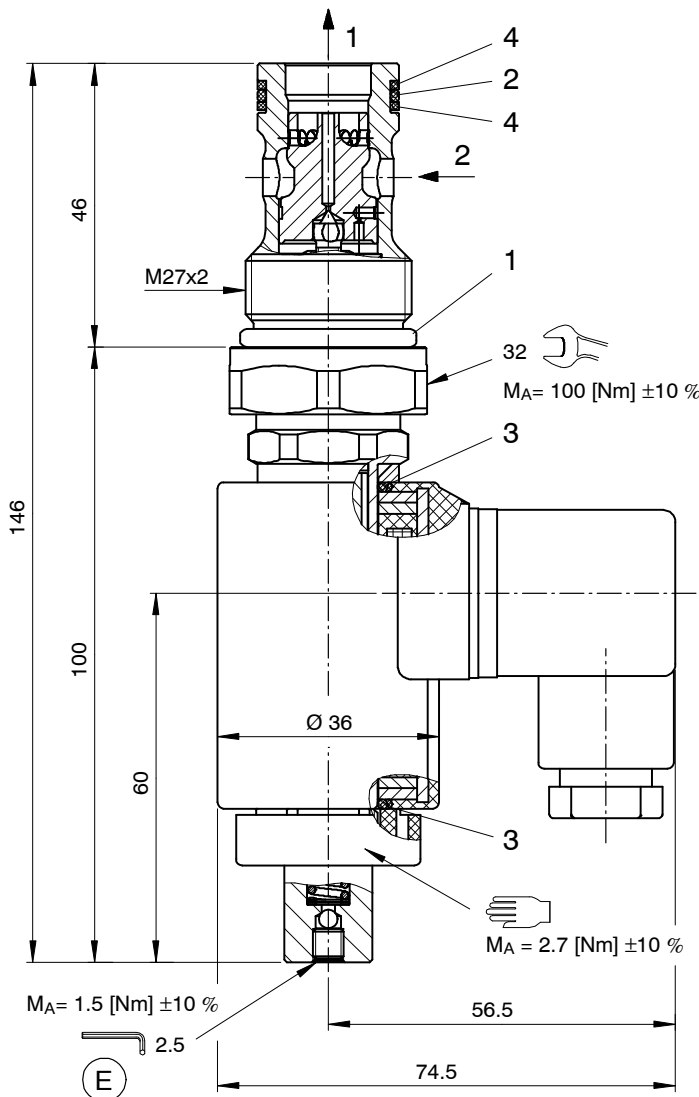
$t = f(I; \Delta p)$ Schaltzeit-Kennlinie Öffnen
bei $\Delta p = 10 \dots 50$ bar



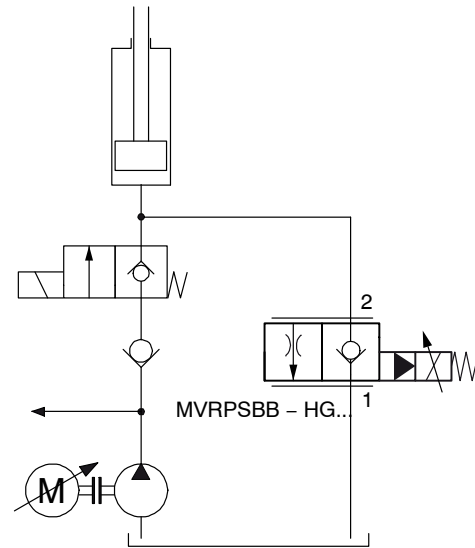
$t = f(I; \Delta p)$ Schaltzeit-Kennlinie Schliessen
bei $\Delta p = 10 \dots 50$ bar



5 Abmessungen, Schnittbild



6 Anwendungsbeispiele



7 Montagehinweise



WICHTIG!

Um die maximalen Leistungsdaten zu erreichen, muss die Magnetspule wie dargestellt (Stecker-sockel nach unten) montiert sein und das Ventil in einen Stahlkörper eingebaut werden. Beim Montieren der Patrone ist die Einbaulage (vorzugsweise Magnet hängend → Selbstentlüftung) und das Anzugsdrehmoment zu beachten. Einstellungen sind keine erforderlich, da die Patronen werkseitig eingestellt werden.



ACHTUNG!

Wartungsarbeiten dürfen nur durch Fachpersonal mit mechanischen Kenntnissen ausgeführt werden. Grundsätzlich dürfen nur die Dichtungselemente ersetzt oder kontrolliert werden. Bei Dichtungswechsel ist darauf zu achten, dass die Dichtungen gut eingeölt oder eingefettet montiert werden.

Dichtsatz NBR Nr. DS-368-N ¹⁾

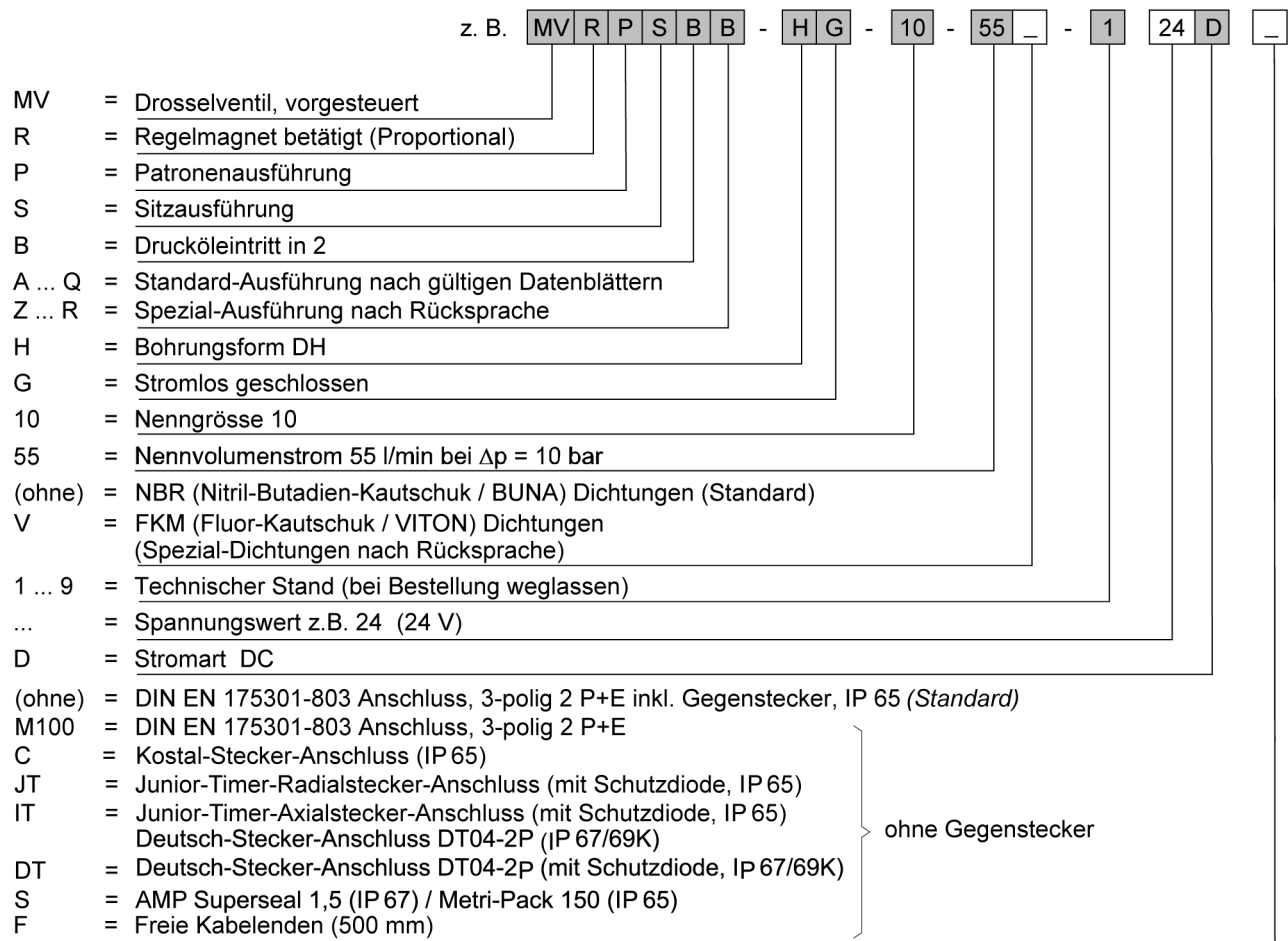
Pos.	Stk.	Beschreibung
1	1	O-Ring Nr. 119 $\varnothing 23,47 \times 2,62$ N90
2	1	O-Ring Nr. 018 $\varnothing 18,77 \times 1,78$ N90
3	2	O-Ring $\varnothing 16,00 \times 2,00$ FKM
4	2	Stützring $\varnothing 18,00 \times 1,40 \times 1,40$ FI0751



WICHTIG!

¹⁾ Dichtsatz mit FKM-Dichtungen Nr. DS-368-V

8 Bestellangaben



9 Zugehörige Datenblätter

Referenz	(Old no.)	Beschreibung
400-P-040011	(i-32)	Leih-Stufenwerkzeuge
400-P-060171		Bohrungsform DH nach ISO 7789-27-01-0-07
400-P-120110	(W-2.141)	Magnetspulen zu Einschraubventilpatronen
400-P-510101		Verstärkermodul für Proportionalventile (1-Kanalig) PBS - 3A
400-P-740161		Gewindeanschlusskörper Typ GCDHA (G 3/4")
400-P-010101		MTTF _D -Werte für hydraulische Ventile

info.ch@bucherhydraulics.com

www.bucherhydraulics.com

© 2022 by Bucher Hydraulics AG Frutigen, CH-3714 Frutigen

Alle Rechte vorbehalten.

Die angegebenen Daten dienen allein der Produktbeschreibung und sind nicht als zugesicherte Eigenschaften im rechtlichen Sinne zu verstehen. Die Angaben entbinden den Anwender nicht von eigenen Beurteilungen und Prüfungen. Auf Grund kontinuierlicher Verbesserungen der Produkte sind Änderungen der in diesem Katalog gemachten Produktspezifikationen vorbehalten.

Klassifikation: 430.310.325.305.320.310