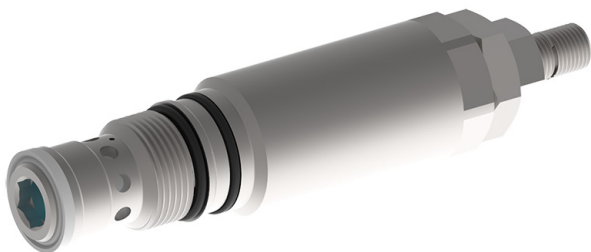


Druckbegrenzungs- und Druckfolgepatrone NG 10

$Q_{\max} = 140 \text{ l/min}$, $p_{\max} = 450 \text{ bar}$
 direktgesteuerte Sitzausführung,
 Typenreihe DDPB-3D ...



- Sitzdichte Schliessung der Anschlüsse A und B durch Kegelkonstruktion
- Günstiger Kennlinienverlauf durch dynamische Hubhilfe
- Externer Y-Abgang ermöglicht Druckeinstellung ohne Beeinflussung durch den Sekundärdruck B
- Alle Anschlüsse (A, B und Y) bis 450 bar belastbar (Typenschlüssel).
- Geeignet als Druckfolgeventil, Vorspannventil oder als Schockventil (sehr schnelles und stabiles Ansprechverhalten)
- Mit oder ohne Gewindeanschluss-Körper Typ DD-12 (G 1/2")
- In NG 10-Sandwich-Ausführungen lieferbar (bis 315 bar)

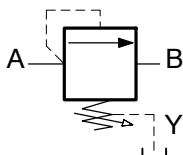
1. Beschreibung

Die Druckpatronen der Typenreihe DDPB-3D-10 ... sind direktgesteuerte Druckbegrenzungsventile. Sie sind sitzdicht und für den Einbau in die BUCHER Bohrungsform DD konzipiert. Die Leckage zum Federraum wird extern bei Y entlastet. B kann somit ohne Beeinflussung des Einstellwertes druckbelastet werden. (Siehe auch Typenreihe DDPB-1C-10). Die Patronen sind immer mit geölte

gefetteten Dichtungen zu montieren. Das Anziehen erfolgt mittels Gabelschlüssel SW 27 (Anzugsmoment beachten). Für den Selbsteinbau der Patronen in Blöcke und Platten stehen Stufenwerkzeuge leihweise oder käuflich zur Verfügung. Für Rohrleitungseinbau ist der Gewinde- und Flanschanschlusskörper DD-12 zu verwenden.

2. Sinnbilder

DDPB-3D-10...



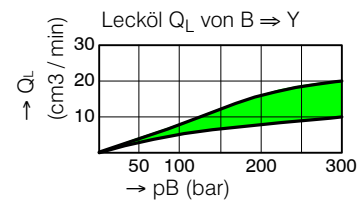
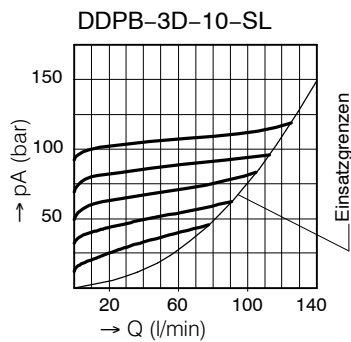
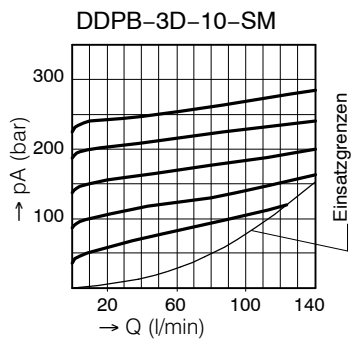
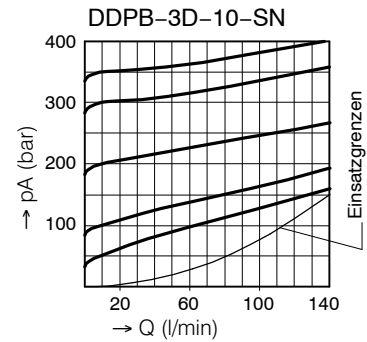
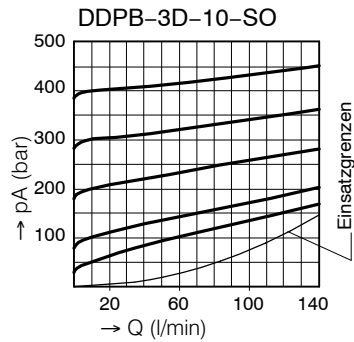
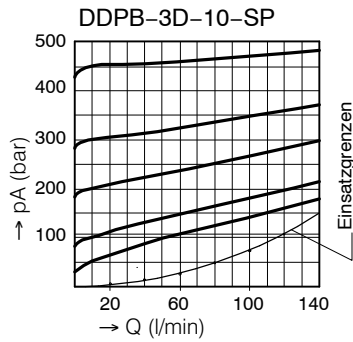
3. Kenngrößen

Benennung		Druckbegrenzungspatrone
Bauart		direktgesteuert, Sitzausführung
Befestigungsart		Einschraubpatrone
Anschlussgrösse		NG 10 mm, BUCHER Bohrungsform DD
Masse	kg	0,35
Einbaulage		beliebig
Durchflussrichtung		A = Druckeingang, B = Druckausgang
Betriebsdruckbereich	bar	... 450 in A und B (Y bis 450 belastbar)
Einstelldruckbereich	bar	Druckstufe P = 350 ... 450 Druckstufe O = 300 ... 400 Druckstufe N = 180 ... 350 Druckstufe M = 80 ... 240 Druckstufe L = 10 ... 100
Durchfluss Q_{\max}	l/min	140 l/min (siehe Einsatzgrenzen)
Druckflüssigkeit		Hydrauliköle HL und HLP nach DIN 51 524 andere Druckflüssigkeiten auf Anfrage

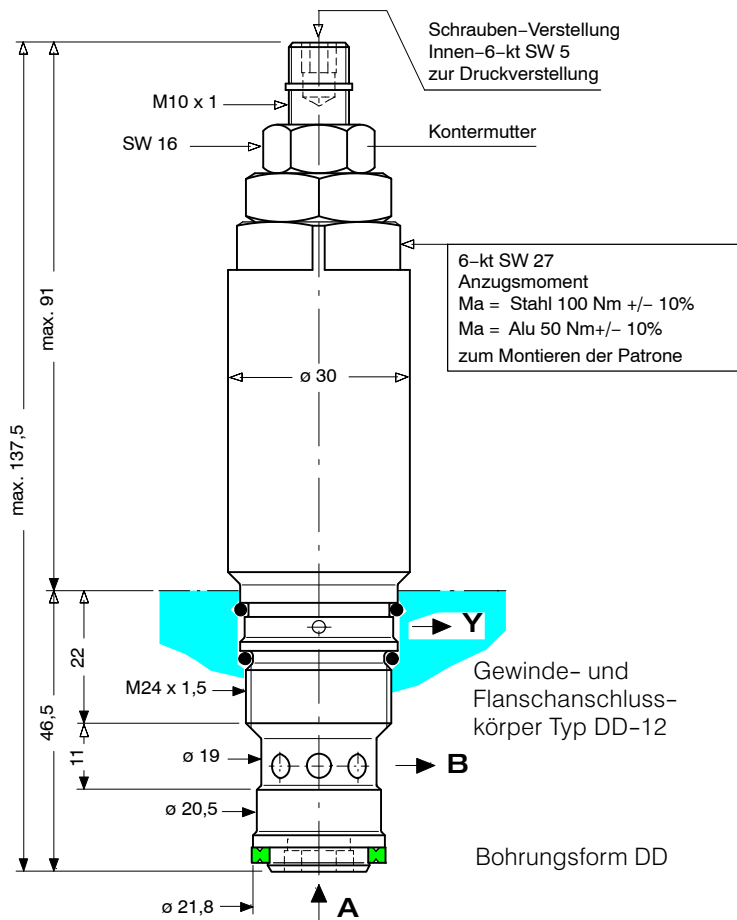
Temperaturbereich Druckflüssigkeit	°C	-25 ... +80
Viskositätsbereich	cSt	10 ... 650 mm ² /s, empfohlen 15 ... 250 mm ² /s
Zul. Verschmutzungsgrad Druckflüssigkeit		20/18/15 nach ISO 4406 : 1999

4. Kennlinien

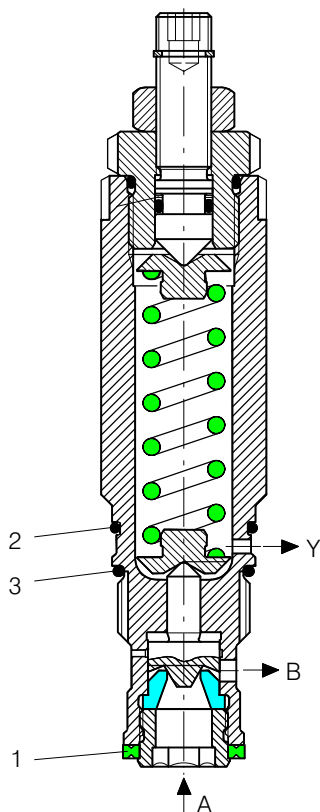
gemessen mit Ölviskosität 33 cSt



5. Abmessungen



6. Schnittbild schematisch



Dichtsatz Nr. DS-207-N, bestehend aus:

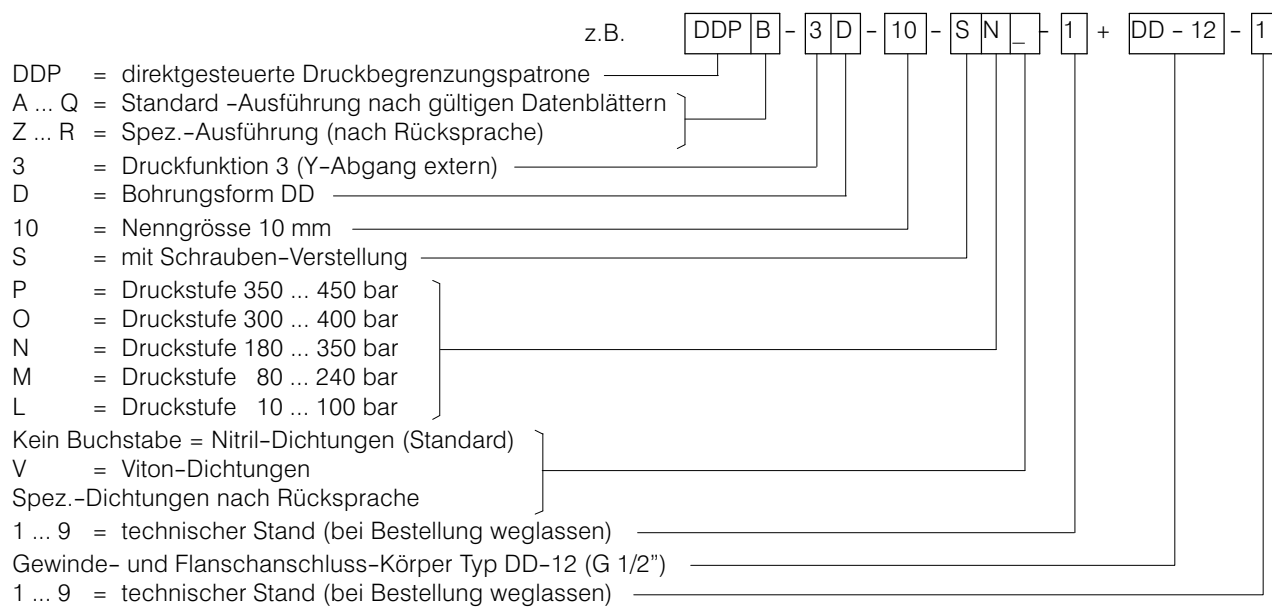
Pos.	Stk.	Gegenstand	Grösse
1	1	Dichtring	ϕ 22,1 /16,1 x 2,5
2	1	O-Ring Nr. 020	ϕ 21,95 x 1,78 N90
3	1	O-Ring	ϕ 21,00 x 2,00 N75

7. Montage und Wartungshinweis

Wartungsarbeiten dürfen nur sorgfältig durch Fachpersonal ausgeführt werden. Die Patrone ist mit dem angegebenen Anzugsmoment zu montieren. Bei Dichtungswechsel ist darauf zu achten, dass die Dichtungen gut eingeeölt oder

eingefettet montiert werden. Anschliessend ist die Führungsschraube mit dem angegebenen Anzugsmoment zu montieren.

8. Bestellangaben



9. Zugehörige Typenblätter

Neue Nr.

400-P-040011	Leih-Stufenwerkzeuge
400-P-060121	BUCHER Bohrungsform DD
400-P-270101	Druckbegrenzungspatrone NG 10, Typenreihe DDPB-1C ...
400-P-740111	Gewinde- und Flanschanschlusskörper, Typ DDY-12 (G 1/2")