

# Druckbegrenzungspatrone NG 10

$Q_{\max} = 140 \text{ l/min}$ ,  $p_{\max} = 350 \text{ bar}$   
 sitzvorgesteuert, Hauptstufe Schieberkolben,  
 Typenreihe DVPA-3 ...



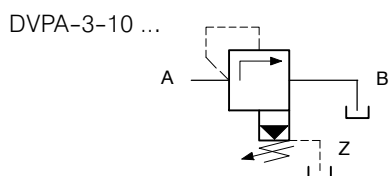
- Vorsteueröl extern nach Z
- Stabiles Funktionsverhalten
- Verbesserte Auflösung der Druck-einstellung
- Anzugsmoment ohne Einfluss auf die Funktion
- Einbau in NG 6 und NG 10 - Sandwichplatten
- BUCHER Bohrungsform DD

## 1. Beschreibung

Die Patronen der Typenreihe DVPA-3-10 sind sitzvorgesteuerte Druckbegrenzungsventile mit einem Schieberkolben bei der Hauptstufe. Ist die Vorsteuerung aktiv (DB-Funktion), fließt das Vorsteueröl extern zum Anschluss Z. Dadurch kann B belastet werden, ohne dass sich dieser Druck zum Einstellwert aufaddiert. Bei Druckfolgefunktionen ist die Steuerölnahme gemäss den Kennlinien zu berücksichtigen. Die Patronen sind immer mit geölten oder gefetteten Dichtungen in die DD-Bohrung zu montieren.

Das Montieren der Patronen kann mittels Gabelschlüssel SW 27 erfolgen (Anzugsmoment beachten). Für den Selbsteinbau in Blöcke stehen Stufenwerkzeuge leihweise oder käuflich zur Verfügung. Für Rohrleitungseinbau ist der BUCHER Gewinde- und Flanschanschluss-körper Typ DD-12 zu verwenden. Die Patrone ist auch mit integriertem Umgehungs-Rückschlagventil lieferbar: Typ DVPA-RV-3-10 ...

## 2. Sinnbilder



## 3. Kenngrößen

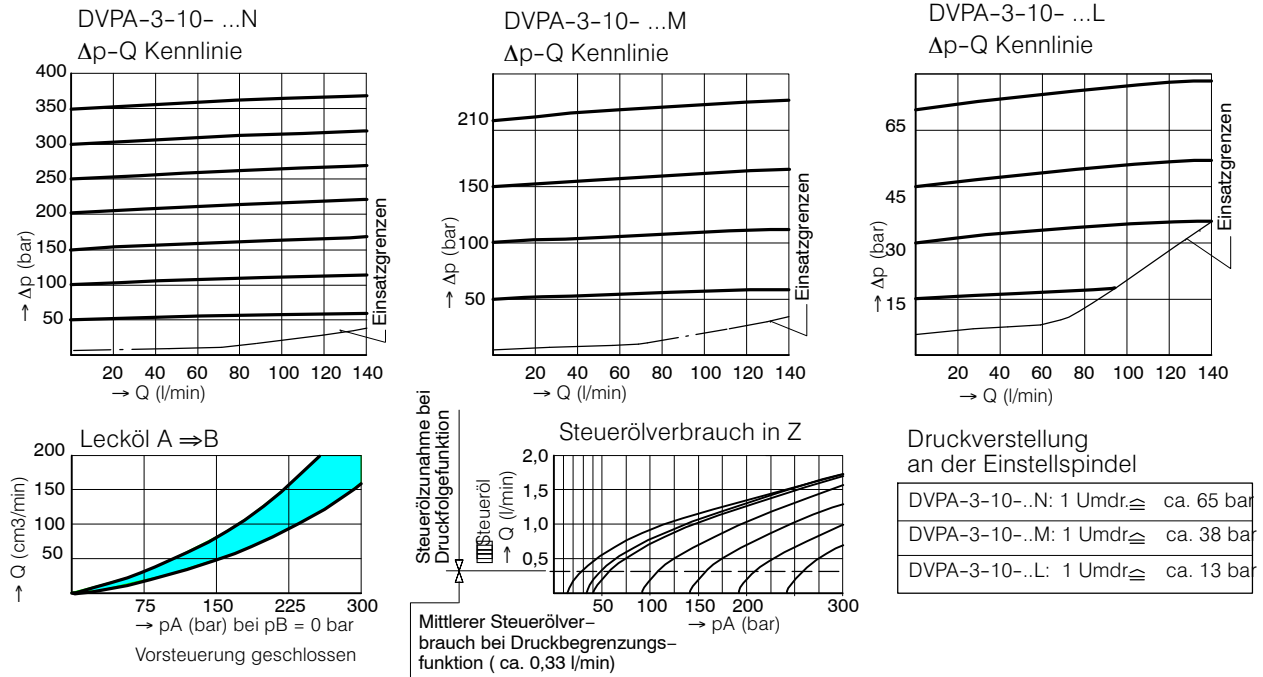
Benennung		Druckbegrenzungspatrone
Bauart		sitzvorgesteuerte Kolben-Ausführung mit externem Steuerölabgang Z
Befestigungsart		Einschraubpatrone (M24 x 1,5)
Anschlussgrösse		NG 10 mm, BUCHER Bohrungsform DD
Masse	kg	0,23
Einbaulage		beliebig
Durchflussrichtung		A ⇒ B, siehe Sinnbild
Betriebsdruckbereich	bar	... 350 in A und B, Z
Einstelldruckbereich	bar	Druckstufe N = 10 ... 350 Druckstufe M = 10 ... 210 Druckstufe L = 10 ... 65
Durchfluss Qmax	l/min	1 ... 140 (siehe Kennlinien)
Druckflüssigkeit		Hydrauliköle HL und HLP nach DIN 51 524 andere Druckflüssigkeiten auf Anfrage
Temperaturbereich Druckflüssigkeit	°C	-25 ... +80

Referenz: 400-P-280121-DE-01

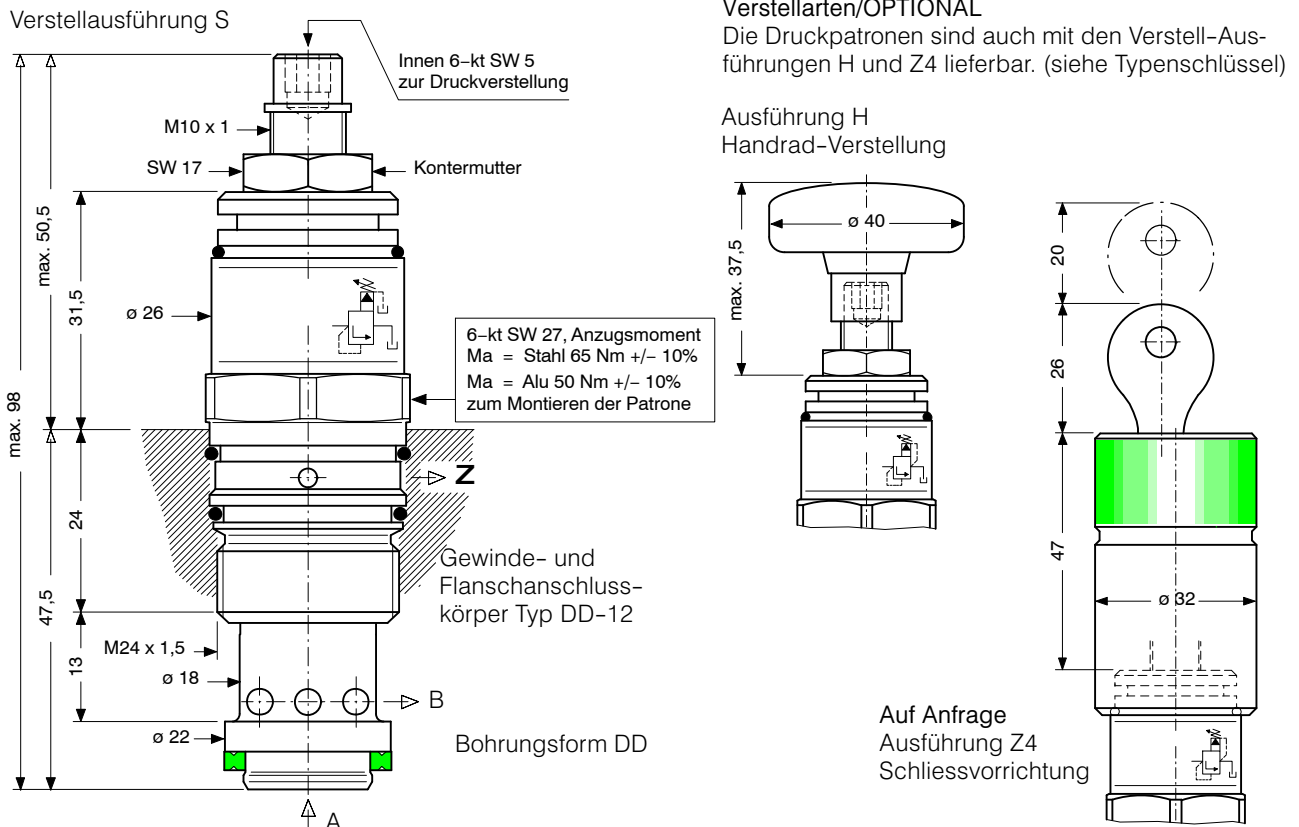
Viskositätsbereich	cSt	10 ... 650 mm <sup>2</sup> /s, empfohlen 15 ... 250 mm <sup>2</sup> /s
Zul. Verschmutzungsgrad	Druckflüssigkeit	20/18/15 nach ISO 4406 : 1999

## 4. Kennlinien

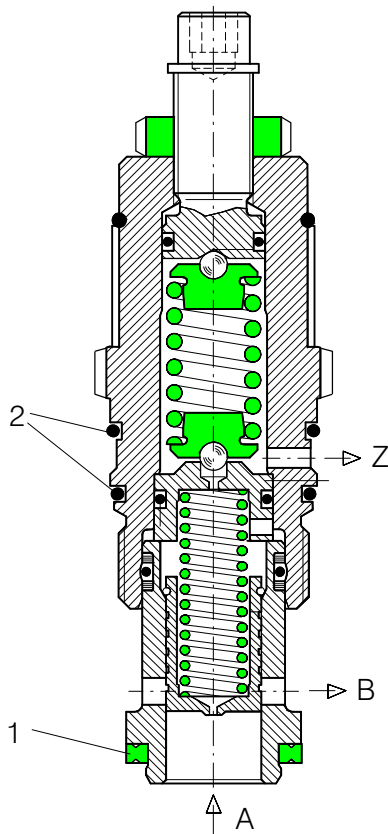
gemessen mit Ölviskosität 33 cSt



## 5. Abmessungen



## 6. Schnittbild schematisch



Dichtsatz Nr. DS-216-N, bestehend aus:

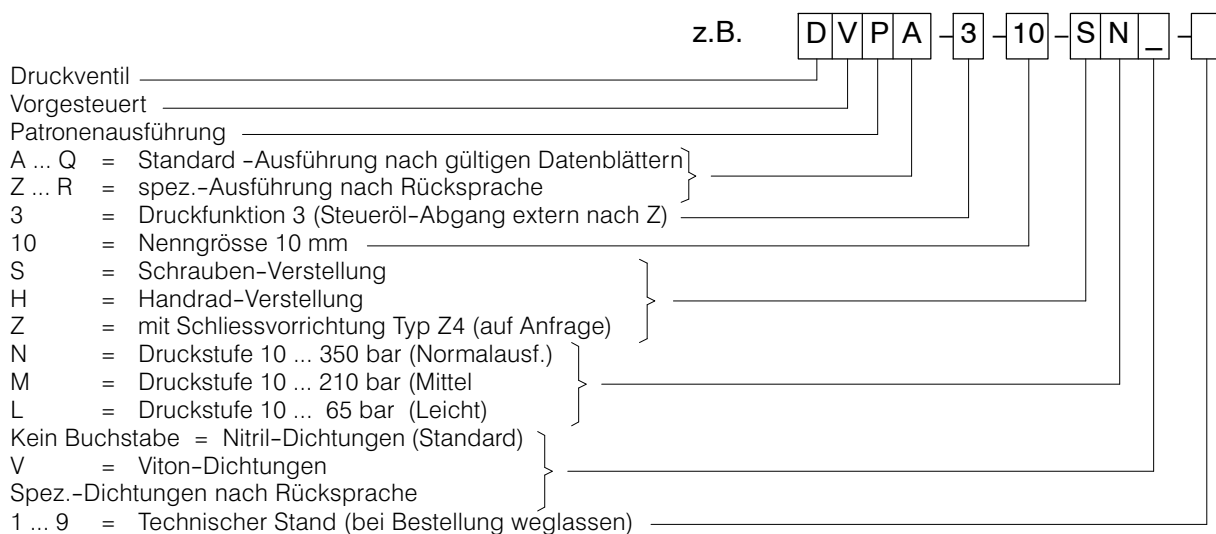
Pos.	Stk.	Gegenstand	Grösse
1	1	Dichtring	Ø 22,1 / 16,5 x 2,5
2	2	O-Ring Nr. 20	Ø 21,95 x 1,78 N90

## 7. Montage und Wartungshinweis

Wartungsarbeiten dürfen nur sorgfältig durch Fachpersonal ausgeführt werden. Die Patrone ist mit dem angegebenen Anzugsmoment zu montieren (Dichtungen geölt oder

gefettet). Bei Dichtungswechsel ist darauf zu achten, dass die Dichtungen gut eingeölt oder eingefettet montiert werden.

## 8. Bestellaangaben



## 9. Zugehörige Typenblätter

Alte Nr.	Neue Nr.	
D-4.35	400-P-280141-DE	Druckbegrenzungspatrone NG 10, Typenreihe DVPA-RV-3-10 ...
G-24.21	400-P-740111-DE	BUCHER Gewinde- und Flanschanschlusskörper, Typ DD-12 (G 1/2")
i-32	400-P-040011-DE	Leih-Stufenwerkzeuge
i-45.2	400-P-060121-DE	BUCHER Bohrungsform DD

[info.ch@bucherhydraulics.com](mailto:info.ch@bucherhydraulics.com)

[www.bucherhydraulics.com](http://www.bucherhydraulics.com)

© 2015 by Bucher Hydraulics AG Frutigen, CH-3714 Frutigen

Alle Rechte vorbehalten.

Die angegebenen Daten dienen allein der Produktbeschreibung und sind nicht als zugesicherte Eigenschaften im rechtlichen Sinne zu verstehen. Die Angaben entbinden den Anwender nicht von eigenen Beurteilungen und Prüfungen. Auf Grund kontinuierlicher Verbesserungen der Produkte, sind Änderungen der in diesem Katalog gemachten Produktspezifikationen vorbehalten.

Klassifikation: 450300.305.320.355