

# Druckbegrenzungspatrone NG 10

$Q_{\max} = 100 \text{ l/min}$ ,  $p_{\max} = 350 \text{ bar}$

sitzvorgesteuert, Hauptstufe Schieberkolben, mit integriertem Umgehungs-Rückschlagventil, Typenreihe DVPA-RV-1...



- Vorsteueröl intern nach B
- Austauschbar mit DVP-RV-1-10...
- Stabiles Funktionsverhalten
- Verbesserte Auflösung der Druck-einstellung
- Anzugsmoment ohne Einfluss auf die Funktion
- BUCHER Bohrungsform DC

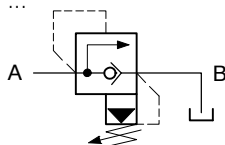
## 1. Beschreibung

Die Patronen der Typenreihe DVPA-RV-1-10 ... sind sitzvorgesteuerte Druckbegrenzungsventile mit einem Schieberkolben bei der Hauptstufe. Ist die Vorsteuerung aktiv (DB-Funktion), fließt das Vorsteueröl intern zum Anschluss B. B sollte vorzugsweise zum Tank geführt werden, da sich sonst der B-seitige Druck zum Einstellwert aufaddiert. Die Patronen können über das eingebaute Rückschlagventil in der Gegenrichtung ( $B \Rightarrow A$ ) durchflossen werden. Die Patronen sind immer mit geölte- oder gefette-

ten Dichtungen in die DC-Bohrung zu montieren. Das Montieren der Patronen kann mittels Gabelschlüssel SW 27 erfolgen (Anzugsmoment beachten). Für den Selbsteinbau in Blöcke stehen Stufenwerkzeuge leihweise oder käuflich zur Verfügung. Für Rohrleitungseinbau ist der BUCHER Gewinde- und Flanschanschlusskörper Typ DC-12 zu verwenden. Die Patrone ist auch ohne integriertes Umgehungs-Rückschlagventil lieferbar: Typ DVPA-1-10 ...

## 2. Sinnbilder

DVPA-RV-1-10 ...



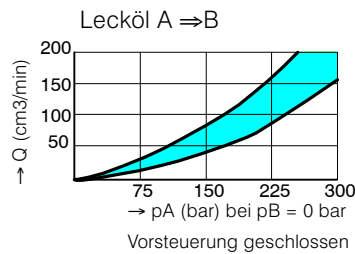
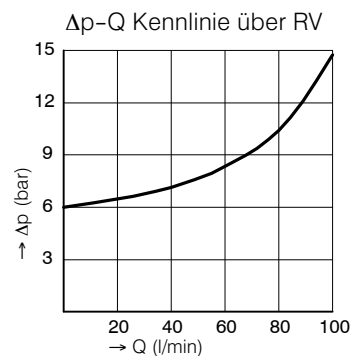
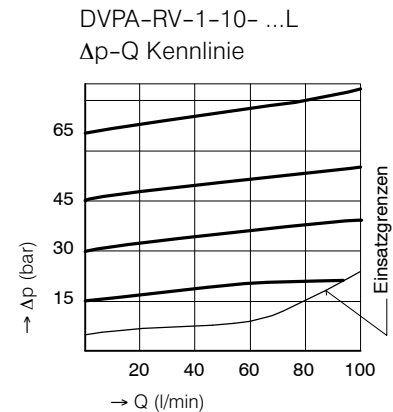
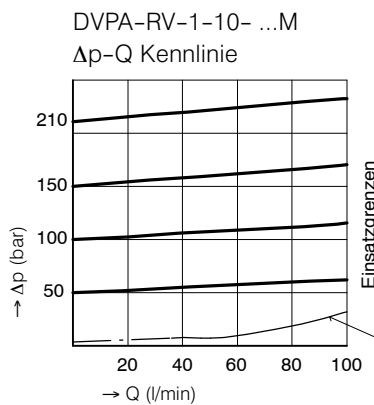
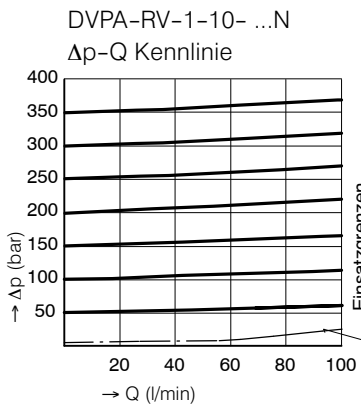
## 3. Kenngrößen

Benennung		Druckbegrenzungspatrone
Bauart		sitzvorgesteuerte Kolben-Ausführung mit integriertem Umgehungs-Kolben RV
Befestigungsart		Einschraubpatrone (M24 x 1,5)
Anschlussgrösse		NG 10 mm, BUCHER Bohrungsform DC
Masse	kg	0,23
Einbaulage		beliebig
Durchflussrichtung		$A \Rightarrow B$ , siehe Sinnbild
Betriebsdruckbereich	bar	... 350 in A und B
Einstelldruckbereich	bar	Druckstufe N = 10 ... 350 Druckstufe M = 10 ... 210 Druckstufe L = 10 ... 65
Öffnungsdruck über RV	bar	$A \Rightarrow B = \text{ca. } 6$
Durchfluss $Q_{\max}$	l/min	1 ... 100 (siehe Kennlinien)
Druckflüssigkeit		Hydrauliköle HL und HLP nach DIN 51 524 andere Druckflüssigkeiten auf Anfrage
Temperaturbereich Druckflüssigkeit	°C	-25 ... +80
Viskositätsbereich	cSt	10 ... 650 mm <sup>2</sup> /s, empfohlen 15 ... 250 mm <sup>2</sup> /s
Zul. Verschmutzungsgrad Druckflüssigkeit		20/18/15 nach ISO 4406 : 1999

Referenz: 400-P-280131-DE-01

## 4. Kennlinien

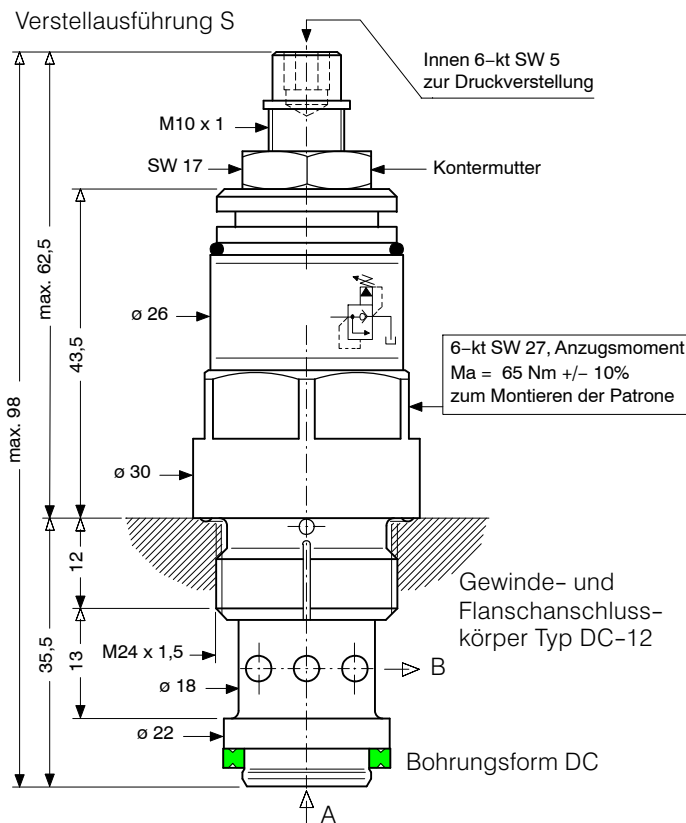
gemessen mit Ölviskosität 33 cSt



### Druckverstellung an der Einstellspindel

DVPA-RV-1-10-...N: 1 Umdr <sub>±</sub>	ca. 65 bar
DVPA-RV-1-10-...M: 1 Umdr <sub>±</sub>	ca. 38 bar
DVPA-RV-1-10-...L: 1 Umdr <sub>±</sub>	ca. 13 bar

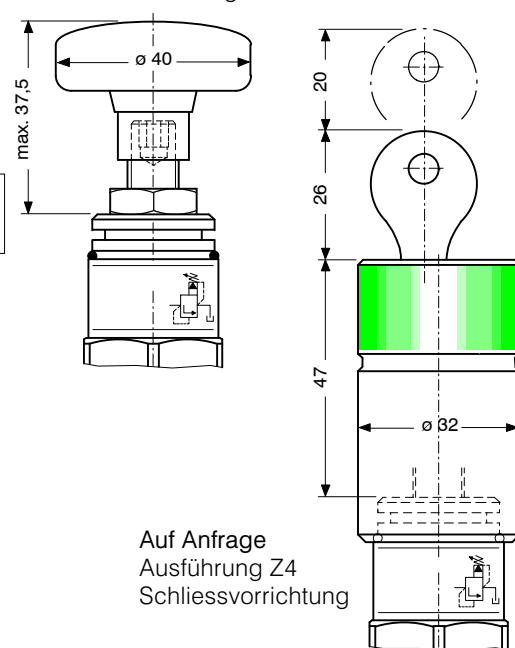
## 5. Abmessungen



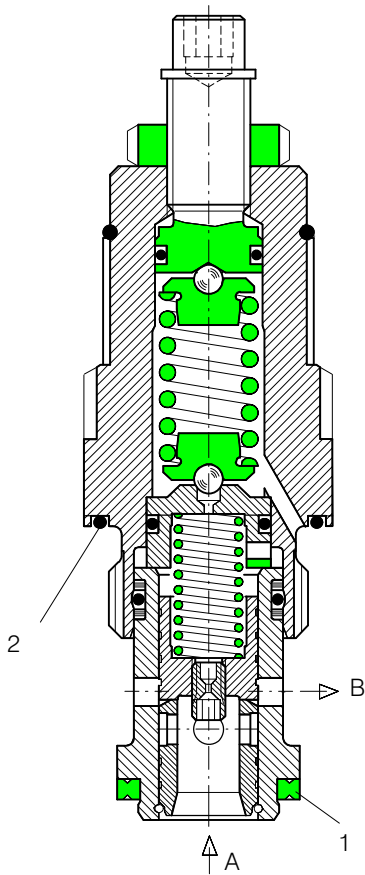
### Verstellarten/OPTIONAL

Die Druckpatronen sind auch mit den Verstell-Ausführungen H und Z4 lieferbar. (siehe Typenschlüssel)

### Ausführung H Handrad-Verstellung



## 6. Schnittbild schematisch



Dichtsatz Nr. DS-216-N, bestehend aus:

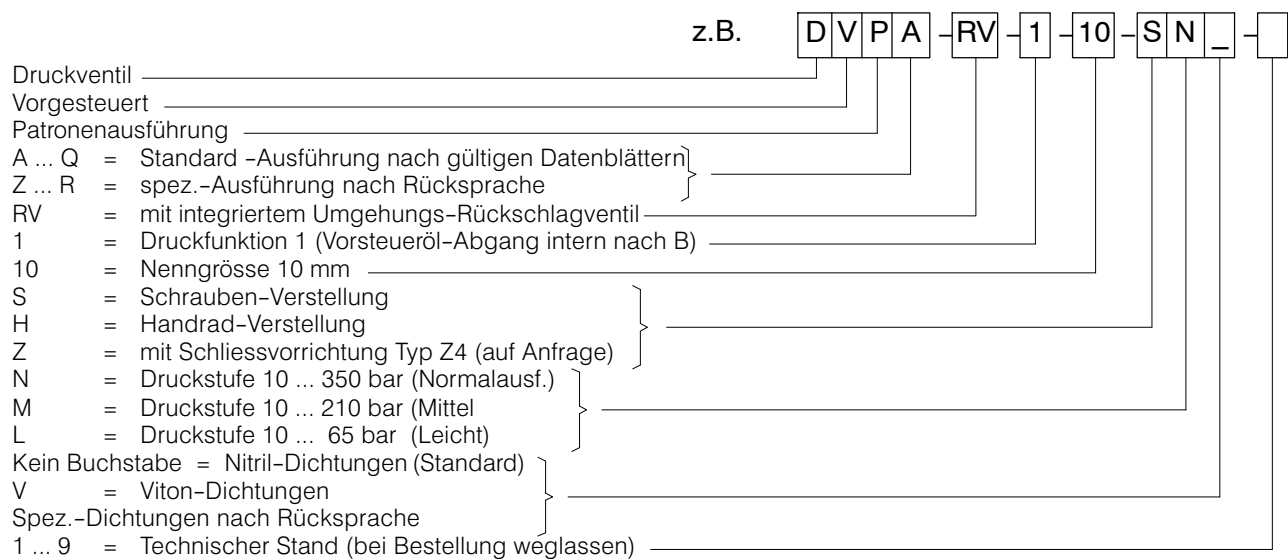
Pos.	Stk.	Gegenstand	Grösse
1	1	Dichtring	Ø 22,1 /16,5 x 2,5
2	1	O-Ring Nr. 21	Ø 23,52 x 1,78 N90

## 7. Montage und Wartungshinweis

Wartungsarbeiten dürfen nur sorgfältig durch Fachpersonal ausgeführt werden. Die Patrone ist mit dem angegebenen Anzugsmoment zu montieren (Dichtungen geölt oder

gefettet). Bei Dichtungswechsel ist darauf zu achten, dass die Dichtungen gut eingeölt oder eingefettet montiert werden.

## 8. Bestellaangaben



### 9. Zugehörige Typenblätter

Alte Nr.	Neue Nr.	
D-4.31	400-P-280101-DE	Druckbegrenzungspatrone ohne integriertes Umgehungs-rückschlagventil NG 10, Typenreihe DVPA-1 ...
G-24.20	400-P-740101-DE	BUCHER Gewinde- und Flanschanschlusskörper, Typ DC-12 (G 1/2")
i-32	400-P-040011-DE	Leih-Stufenwerkzeuge
i-45.1	400-P-060111-DE	BUCHER Bohrungsform DC

[info.ch@bucherhydraulics.com](mailto:info.ch@bucherhydraulics.com)

[www.bucherhydraulics.com](http://www.bucherhydraulics.com)

© 2015 by Bucher Hydraulics AG Frutigen, CH-3714 Frutigen

Alle Rechte vorbehalten.

Die angegebenen Daten dienen allein der Produktbeschreibung und sind nicht als zugesicherte Eigenschaften im rechtlichen Sinne zu verstehen. Die Angaben entbinden den Anwender nicht von eigenen Beurteilungen und Prüfungen. Auf Grund kontinuierlicher Verbesserungen der Produkte, sind Änderungen der in diesem Katalog gemachten Produktspezifikationen vorbehalten.

Klassifikation: 450300.305.320.355