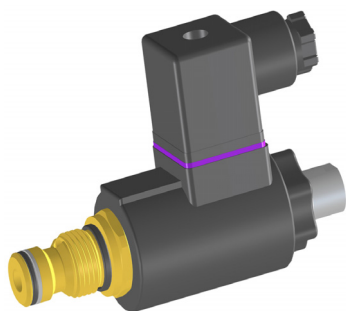


Proportional-Druckbegrenzungspatrone NG 1

$Q_{\max} = 1,5 \text{ l/min}$, $p_{\max} = 420 \text{ bar}$
 Vorsteuerventil, in Sitzausführung, direktgesteuert
 Typenreihe DVSA-1L...



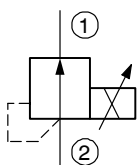
- Einsetzbar als Vorsteuerventil
- Kompakte Bauweise für Bohrungsform AL – 3/4-16 UNF
- Betätigung durch Proportionalmagnet
- Bei Stromausfall stellt sich der minimale Druck ein
- 5 Druckstufen verfügbar
- Alle Aussenteile mit Zink-Nickel-Beschichtung
- Druckbelastbare Nassanker-Magnete
- Aufsteckspule drehbar und ohne Öffnen des Hydraulikkreises auswechselbar
- Unterschiedliche Steckersysteme und Spannungen verfügbar
- Einbau in Gewindeanschlusskörper

1 Beschreibung

Die Proportional-Druckbegrenzungspatronen der Typenreihe DVSA-1L..., sind Vorsteuerventile in Sitzbauart mit Einschraubgewinde 3/4-16 UNF der NG 1. In Abhängigkeit vom elektrischen Sollwert, wird mit diesen Druckbegrenzungspatronen der zu begrenzen Druck stufenlos verstellt. Im stromlosen Zustand (Ausgangsstellung) ist die Verbindung 2 → 1 geöffnet, wobei sich der Mindestdruck (freier Durchfluss) in Abhängigkeit vom Volumenstrom einstellt. Der Anschluss 1 sollte vorzugsweise direkt zum Tank geführt werden, da sich dieser Druck zum eingestellten Wert im Hauptanschluss 2 addiert. Im Regelbetrieb stellt sich proportional zur Sollwertänderung (Strom) der zu begrenzen Druck ein. Um über den gewünschten Druckbe-

reich präzise Druckwerte (optimale Auflösung) zu erhalten, sind die Druckbegrenzungspatronen in 5 Druckstufen lieferbar. Eingesetzt werden die Proportional-Druckbegrenzungspatronen vorzugsweise als Vorsteuerventile, vorwiegend für Mobil und Industriefahrzeuge, um einen Druck in Hydroanlagen elektrisch proportional zu begrenzen. Alle Aussenteile der Patrone sind Zink-Nickel beschichtet nach DIN 50 979, wodurch sie sich auch bei extremen äusseren Bedingungen einsetzen lassen. Die aufsteckbaren Magnetspulen sind ohne Eingriff in den Hydraulikkreis auswechselbar und um 360° drehbar. Für den Selbst- oder Rohrleitungseinbau ist das Kapitel „Zugehörige Datenblätter“ zu beachten.

2 Sinnbild



3 Technische Daten

Allgemeine Kenngrößen	Bezeichnung, Wert, Einheit
Benennung	Proportional-Druckbegrenzungspatrone
Bauart	Vorsteuerventil, in Sitzausführung, direktgesteuert
Befestigungsart	Einschraubpatrone 3/4-16 UNF
Anzugsdrehmoment	40 Nm ± 10 %
Anschlussgrösse	NG 1, Bohrungsform AL
Masse	0.40 kg

Allgemeine Kenngrößen	Bezeichnung, Wert, Einheit
Einbaulage	beliebig, vorzugsweise Magnet hängend
Umgebungstemperaturbereich	-25 °C ... +50 °C

Hydraulische Kenngrößen	Bezeichnung, Wert, Einheit
Maximaler Betriebsdruck - Hauptanschluss 2 - Anschluss 1	420 bar 250 bar ¹⁾
Maximaler Volumenstrom	1.5 l/min
Nenndruckstufen	...40 bar, ...100 bar, ...160 bar, ...250 bar, ...350 bar
Volumenstromrichtung	2 → 1, siehe Sinnbild
Druckflüssigkeit	Mineralöl HL und HLP nach DIN 51 524; Weitere Druckflüssigkeiten auf Anfrage!
Druckflüssigkeitstemperaturbereich	-25 °C ... +70 °C
Viskositätsbereich	15 ... 380 mm ² /s (cSt), empfohlen 20 ... 130 mm ² /s (cSt)
Maximal zul. Verschmutzungsgrad der Druckflüssigkeit Reinheitsklasse nach ISO 4406 : 1999	Klasse 18/16/13



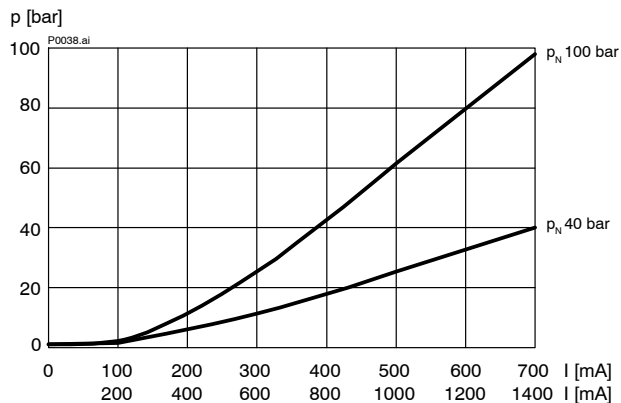
ACHTUNG!

¹⁾ Um allfällige Schwelldrücke zu verhindern, muss der Anschluss 1 drucklos zum Tank geführt werden. Auftretende Tankdrücke im Anschluss 1 addieren sich auf die eingestellten Werte im Hauptanschluss 2 hinzu.

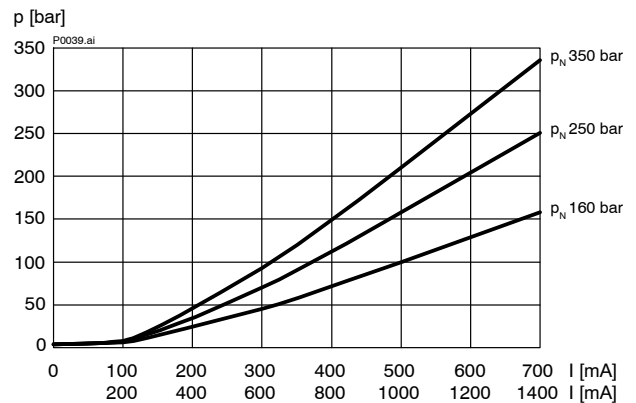
Elektrische Kenngrößen	Bezeichnung, Wert, Einheit
Versorgungsspannung	12 V DC, 24 V DC
Steuerstrom	12 V = 0...1400 mA, 24 V = 0...750 mA
Leistungsaufnahme bei max. Steuerstrom	max. 19 W
Spulenwiderstand R - Kaltwert bei 20 °C - Max. Warmwert	12 V = 5.8 Ω / 24 V = 21 Ω 12 V = 8.6 Ω / 24 V = 32 Ω
Empfohlene PWM Frequenz	200 Hz
Hysterese mit PWM	2...4 % I _N
Umkehrspanne mit PWM	2...4 % I _N
Ansprechempfindlichkeit mit PWM	< 1 % I _N
Reproduzierbarkeit mit PWM	< 2 % p _N
Relative Einschaltdauer (ED)	100 %
Schutzart nach ISO 20 653 / EN 60 529	IP 65 / IP 67 / IP 69K, siehe „Bestellangaben“ (mit entsprechendem Gegenstecker sowie fachgerechter Montage und Abdichtung)
Elektrischer Anschluss	DIN EN 175301-803, 3-polig 2 P+E (Standard) andere Anschlüsse siehe „Bestellangaben“

4 Kennlinien gemessen mit Ölviskosität 33 mm²/s (cSt)

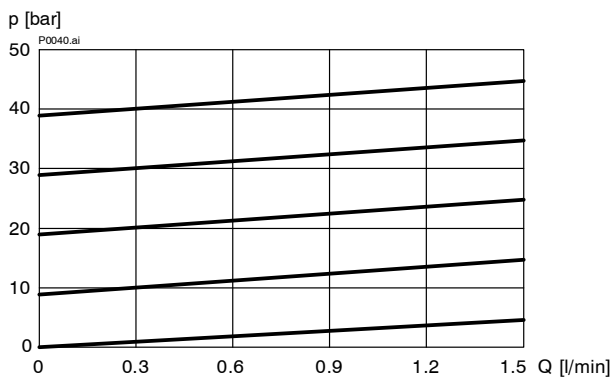
$p = f(I)$ Druck-Verstellverhalten (bei $Q = 0,3$ l/min)



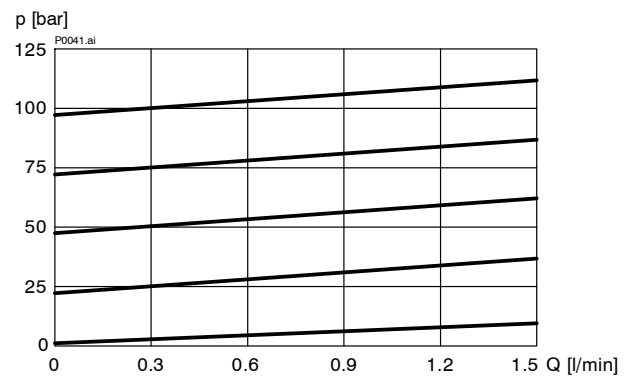
$p = f(I)$ Druck-Verstellverhalten (bei $Q = 0,3$ l/min)



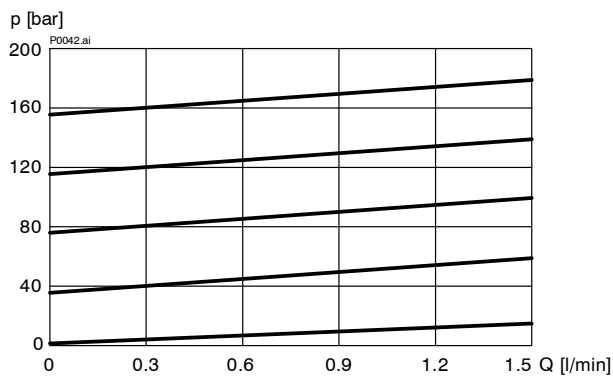
$p = f(Q)$ Druck-Volumenstrom-Kennlinie $p_N = 40$ bar



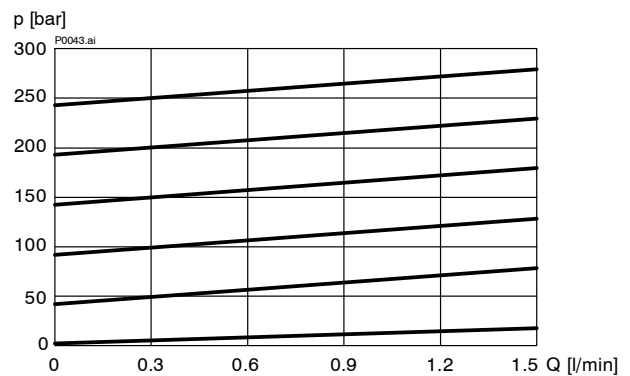
$p = f(Q)$ Druck-Volumenstrom-Kennlinie $p_N = 100$ bar



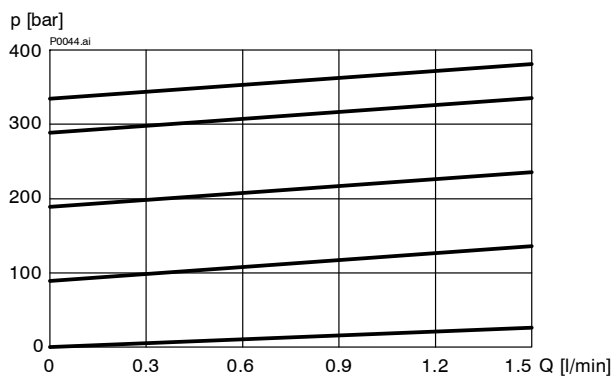
$p = f(Q)$ Druck-Volumenstrom-Kennlinie $p_N = 160$ bar



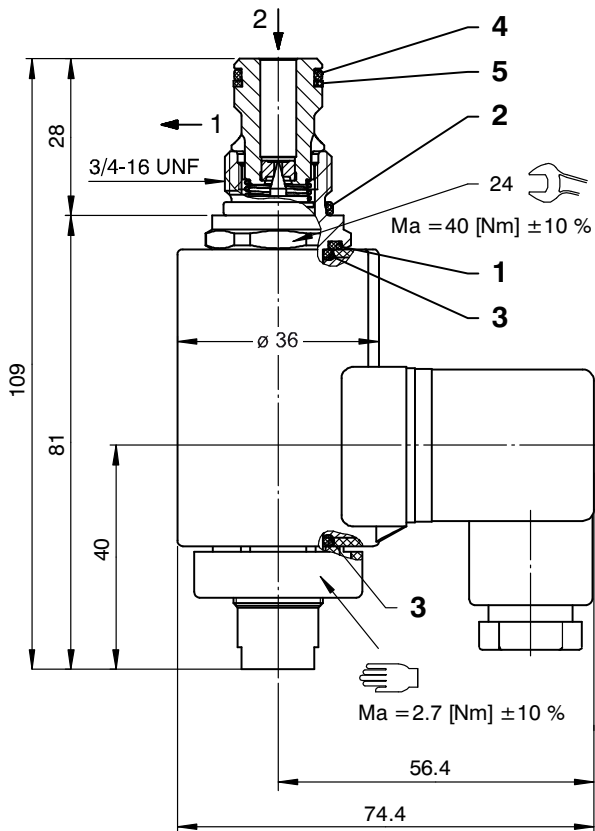
$p = f(Q)$ Druck-Volumenstrom-Kennlinie $p_N = 250$ bar



$p = f(Q)$ Druck-Volumenstrom-Kennlinie $p_N = 350$ bar



5 Abmessungen, Schnittbild



Dichtsatz NBR Nr. DS-355-N ¹⁾

Pos.	Stk.	Beschreibung
1	1	O-Ring $\varnothing 18,00 \times 2,00$ Viton
2	1	O-Ring Nr. 017 $\varnothing 17,17 \times 1,78$ N90
3	2	O-Ring $\varnothing 16,00 \times 2,00$ Viton
4	1	O-Ring Nr. 014 $\varnothing 12,42 \times 1,78$ N90
5	1	Stützring $\varnothing 10,70 \times 1,45 \times 1,00$ FI0751



WICHTIG!

¹⁾ Dichtsatz mit FKM-Dichtungen Nr. DS-355-V

6 Montagehinweise



WICHTIG!

Um die maximalen Leistungsdaten zu erreichen, muss die Magnetspule wie dargestellt (Stecker-sockel nach unten) montiert sein und das Ventil in einen Stahlkörper eingebaut werden. Beim Montieren der Patrone ist die Einbaulage (vorzugsweise Magnet hängend \rightarrow Selbstentlüftung) und das Anzugsdrehmoment zu beachten. Einstellungen sind keine erforderlich, da die Patronen werkseitig eingestellt werden.



ACHTUNG!

Um allfällige Schwelldrücke zu verhindern, muss der Anschluss 1 drucklos zum Tank geführt werden. Auftretende Tankdrücke im Anschluss 1 addieren sich auf die eingestellten Werte im Hauptanschluss 2 hinzu.



ACHTUNG!

Wartungsarbeiten dürfen nur durch Fachpersonal mit mechanischen Kenntnissen ausgeführt werden. Grundsätzlich dürfen nur die Dichtungselemente ersetzt oder kontrolliert werden. Bei Dichtungswechsel ist darauf zu achten, dass die Dichtungen gut eingölt oder eingefettet montiert werden.

7 Bestellangaben

z.B. DV S A - 1 L - 350 - 1 - 1 - 24 D -

DV	=	Druckbegrenzungspatrone, Vorsteuerventil	
S	=	Standardmagnet (Proportional)	
A ... Q	=	Standard-Ausführung nach gültigen Datenblättern	
Z ... R	=	Spezial-Ausführung nach Rücksprache	
1	=	Druckfunktion 1 (Druckbegrenzung)	
L	=	Bohrungsform AL	
350	=	Druckstufe ...350 bar	
250	=	Druckstufe ...250 bar	
160	=	Druckstufe ...160 bar	
100	=	Druckstufe ...100 bar	
040	=	Druckstufe ... 40 bar	
1	=	Nenngrösse 1 (vorzugsweise für Vorsteuerungen)	
Ohne	=	NBR (Nitril) Dichtungen (Standard)	
V	=	FKM (Viton) Dichtungen (Spezial-Dichtungen nach Rücksprache)	
1 ... 9	=	Technischer Stand (bei Bestellung weglassen)	
...	=	Spannungswert z.B. 24 (24 V)	
D	=	Stromart DC	
Ohne	=	DIN EN 175301-803 Anschluss inkl. Gegenstecker (Standard, IP 65)	
M100	=	DIN EN 175301-803 Anschluss ohne Gegenstecker	
C	=	Kostal-Stecker-Anschluss (IP 65)	} ohne Gegenstecker
JT	=	Junior-Timer-Radialstecker-Anschluss (mit Schutzdiode, IP 65)	
IT	=	Junior-Timer-Axialstecker-Anschluss (mit Schutzdiode, IP 65)	
D	=	Deutsch-Stecker-Anschluss 45° DT04-2P (IP 67/69K)	
DT	=	Deutsch-Stecker-Anschluss 45° DT04-2P (mit Schutzdiode, IP67/69K)	
S	=	AMP Superseal 1,5 (IP67) / Metri-Pack 150 (IP65) Anschluss	
F	=	Freie Kabelenden (500 mm)	

8 Zugehörige Datenblätter

Referenz	(Old no.)	Beschreibung
400-P-040011	(i-32)	Leih-Stufenwerkzeuge
400-P-040171	(i-33.10)	Bohrungsform AL
400-P-120110	(W-2.141)	Magnetspulen zu Einschraubventilpatronen
400-P-510101		Verstärkermodul für Proportionalventile (1-Kanalig) PBS - 3A
400-P-720101	(G-4.10)	Gewindeanschlusskörper Typ GALA (G 3/8")

info.ch@bucherhydraulics.com

www.bucherhydraulics.com

© 2020 by Bucher Hydraulics AG Frutigen, CH-3714 Frutigen

Alle Rechte vorbehalten.

Die angegebenen Daten dienen allein der Produktbeschreibung und sind nicht als zugesicherte Eigenschaften im rechtlichen Sinne zu verstehen. Die Angaben entbinden den Anwender nicht von eigenen Beurteilungen und Prüfungen. Auf Grund kontinuierlicher Verbesserungen der Produkte sind Änderungen der in diesem Katalog gemachten Produktspezifikationen vorbehalten.

Klassifikation: 430.305.300.305.300.310