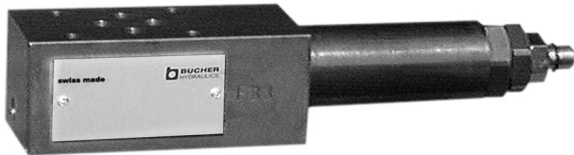


# Sandwich-Druckbegrenzungsventil NG 6

$Q_{max} = 80 \text{ l/min}$ ,  $p_{max} = 350 \text{ bar}$   
direktgesteuerte Sitzausführung,  
Typenreihe SDDB...



- Mit direktgesteuerter, sitzdichter Druckbegrenzungs-  
patrone NG 10, Typ DDPB-1C-10 ...
- Alle Anschlüsse 350 bar bei 80 l/min belastbar
- Lochbild A6 nach DIN 24 340, ISO 4401 / CETOP R35H  
Grösse 03 / NFPA D03

## 1. Beschreibung

Die Sandwich-Ventile der Typenreihe SDDB ...-6 dienen zur unabhängigen Druckbegrenzung in der P-, A-, B-, T- oder A- und B-Leitung.

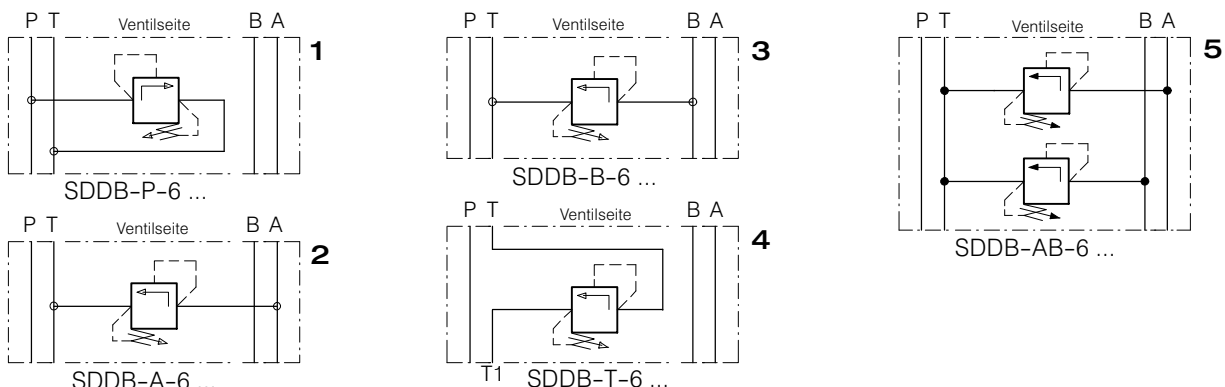
Sie sind mit den direktgesteuerten Druckbegrenzungs-  
patronen DDPB-1C-10 ... ausgerüstet.

Die Ventile sind sitzdicht und eignen sich dank schnellem  
Ansprechverhalten speziell für Begrenzungs-, Schock-  
und Vorspannfunktionen.

Die Ventile sind in Einschraubpatronen-Bauart ausgeführt  
und daher sehr wartungsfreundlich.

Die anschlussseitige Abdichtung erfolgt mittels eingeleg-  
ten O-Ringen in der Sandwichplatte.

## 2. Sinnbilder



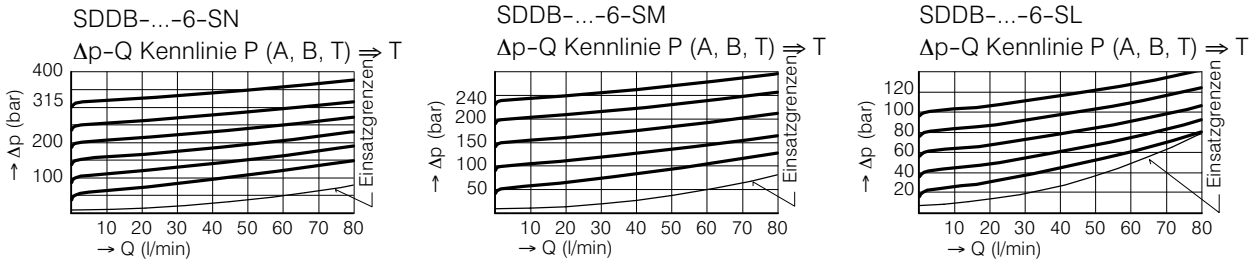
## 3. Kenngrössen

Benennung		Sandwich-Druckbegrenzungsventil
Bauart		direktgesteuerte Sitzausführung
Befestigungsart		zwischenflanschbar
Anschlussgrösse		NG 6 mm, Lochbild A6, DIN 24 340
Masse	kg	SDDB-P / -A / -B / -T-6 = 1,50, SDDB-AB-6 = 2,40
Einbaulage		beliebig
Durchflussrichtung		siehe Sinnbilder
Betriebsdruckbereich	bar	... 350 in P, A, B und T
Einstelldruckbereich	bar	Druckstufe N = 180 ... 350 Druckstufe M = 80 ... 240 Druckstufe L = 10 ... 100
Durchfluss Q max.	l/min	80, siehe Einsatzgrenzen
Druckflüssigkeit		Hydrauliköle HL und HLP nach DIN 51 524 andere Druckflüssigkeiten auf Anfrage

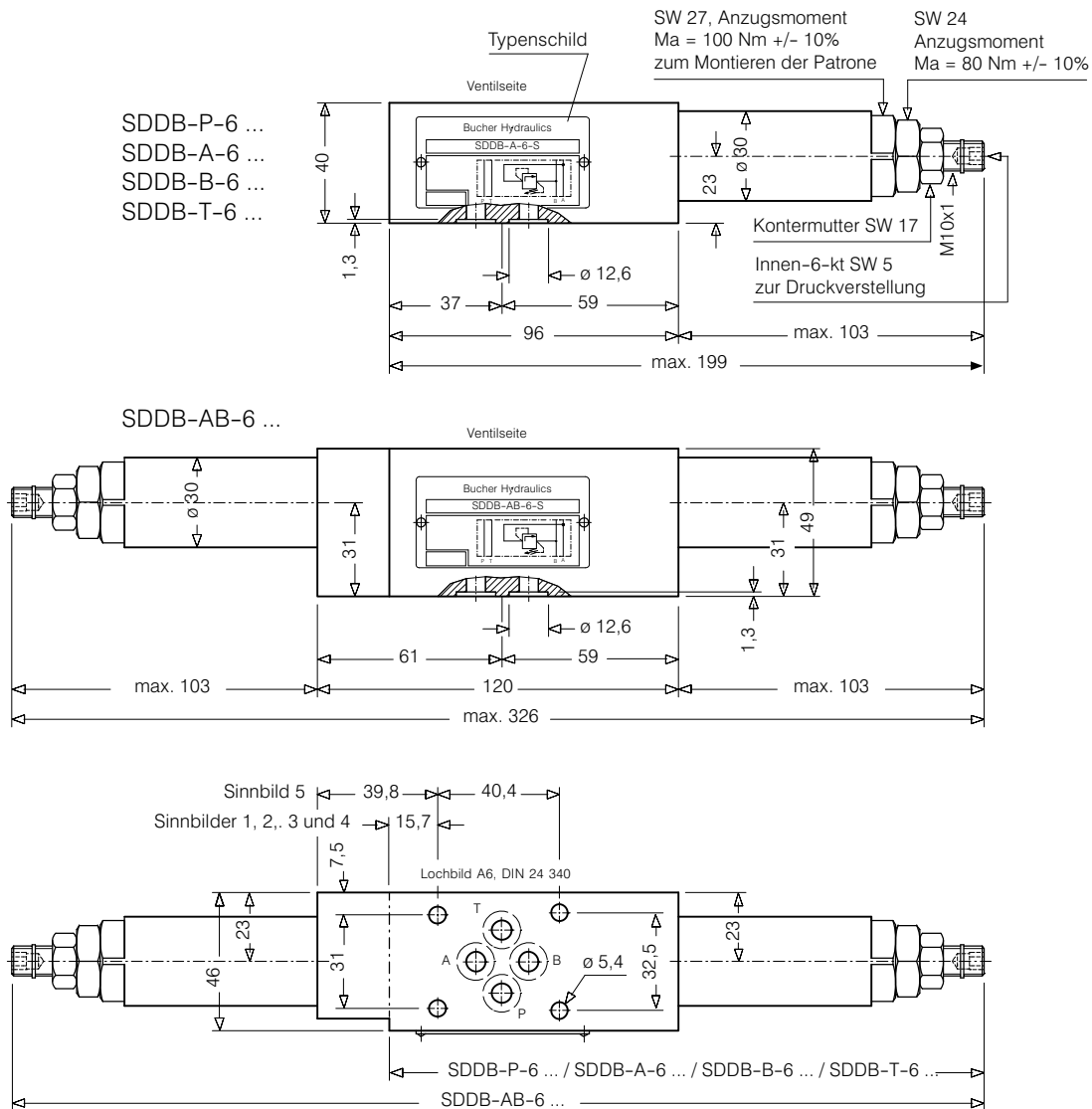
Temperaturbereich Druckflüssigkeit und Umgebung	°C	-25 ... +80
Viskositätsbereich	cSt	10 ... 650 mm <sup>2</sup> /s, empfohlen 15 0 250 mm <sup>2</sup> /s
Zul. Verschmutzungsgrad Druckflüssigkeit		20/18/15 nach ISO 4406 : 1999

## 4. Kennlinien

gemessen mit Ölviskosität 33 cSt

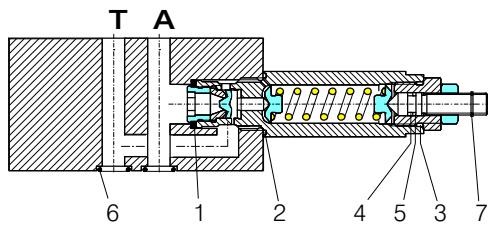


## 5. Abmessungen



## 6. Schnittbild schematisch

der belegten Anschlüsse  
z.B. SDDB-A-6 ...



Dichtsatz Nr. DS-257, bestehend aus \*):

Pos.	Stk.	Stk.	Gegenstand	Grösse
1	1	2*)	Dichtring	Ø 22.1/16.1x2.5
2	1	2*)	O-Ring Nr. 021	Ø 23.52x1.78 N90
3	1	2*)	O-Ring Nr. 017	Ø 17.17x1.78 N90
4	1	2*)	O-Ring Nr. 011	Ø 7.65x1.78 N90
5	1	2*)	Stützring	Ø 6,1 x 1,45 x 1,4
6	4	4*)	O-Ring Nr. 012	Ø 9.25x1.78 N90
7	1	2*)	Halbmondring	Ø 9 Typ SS

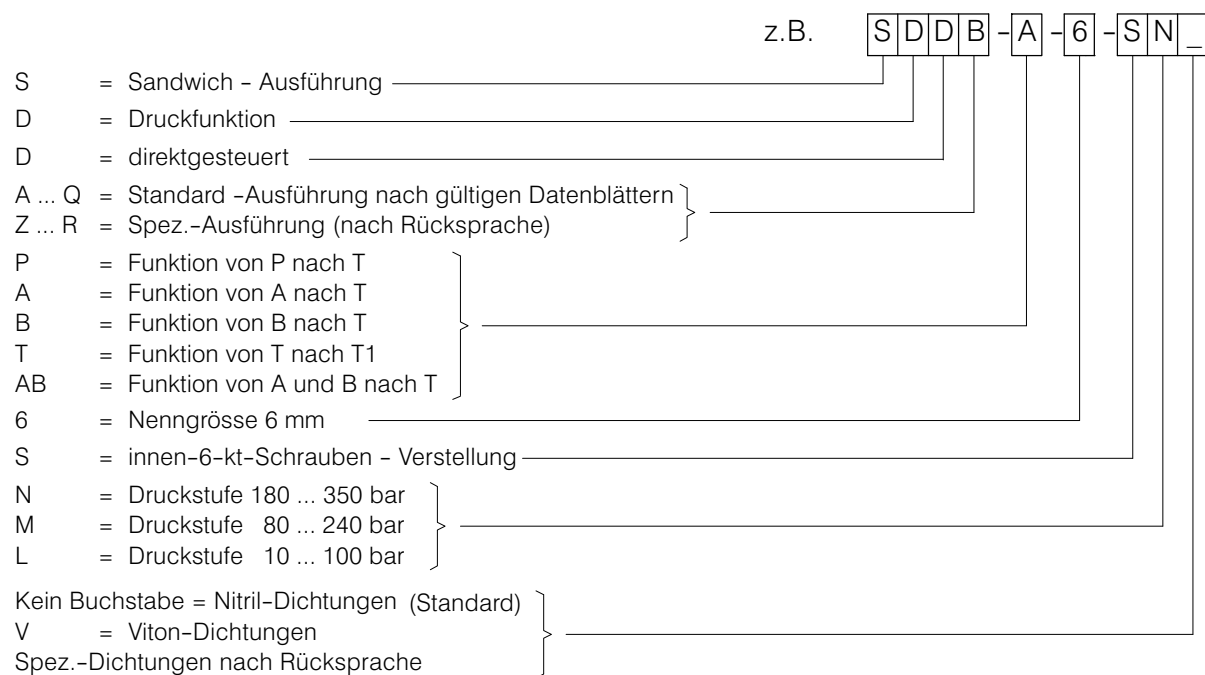
SDDB-AB-6 ...  
SDDB-T/-B/-A/-P-6..

## 7. Montage und Wartungshinweis

Wartungsarbeiten dürfen nur sorgfältig durch Fachpersonal ausgeführt werden. Bei Montage des Ventils ist darauf zu achten, dass das Anschlusslochbild mit demjenigen der Gegenfläche übereinstimmt (Anschlussseite und Ventiltseite nicht verwechseln). Bei Dichtungswechsel ist dar-

auf zu achten, dass die Dichtungen gut eingeeölt oder gefettet montiert werden. Funktionspatrone und Führungsschraube sind mit den angegebenen Anzugsmomenten zu montieren.

## 8. Bestellangaben



## 9. Zugehörige Typenblätter

Alte Nr.	Neue Nr.	
i-00	400-P-010101-DE	Normen-Vergleichstabelle
D-3.31	400-P-270101-DE	Druckbegrenzungspatrone NG 10, Typ DDPB-1C-10 ...
i-31	400-P-030501-DE	Lochbild A6 nach DIN 24 340

info.ch@bucherhydraulics.com

www.bucherhydraulics.com

© 2018 by Bucher Hydraulics AG Frutigen, CH-3714 Frutigen

Alle Rechte vorbehalten.

Die angegebenen Daten dienen allein der Produktbeschreibung und sind nicht als zugesicherte Eigenschaften im rechtlichen Sinne zu verstehen. Die Angaben entbinden den Anwender nicht von eigenen Beurteilungen und Prüfungen. Auf Grund kontinuierlicher Verbesserungen der Produkte, sind Änderungen der in diesem Katalog gemachten Produktspezifikationen vorbehalten.

Klassifikation: 450300.305.320.355