

Sandwich-Schocksicherungsventil NG 6 sitzvorgesteuert, Hauptstufe Schieberkolben Typenreihe SDVB- ...S ...



- 80 l/min, 315 bar
- Mit vorgesteuerter Druckbegrenzungspatrone NG 10, Typ DVPA-1-10 ...
- Alle Anschlüsse 315 bar bei 80 l/min belastbar
- Bei den Einfach-Ausführungen (Sinnbilder 1 und 2) wird auf der Gegenseite eine Blindpatrone eingesetzt
- Mit Handradverstellung oder mit Schliessvorrichtung als Option
- Auch mit elektr. entlastbarer Druckpatrone WUVPB-1...-10 lieferbar
- Lochbild A6 nach DIN 24 340, ISO 4401 / CETOP R35H Grösse 03 / NFPA D03

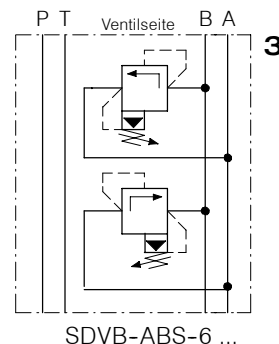
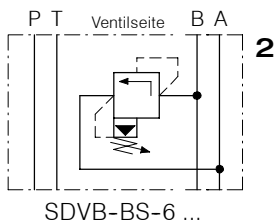
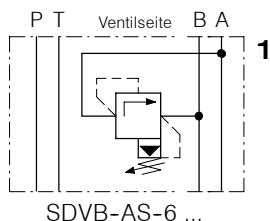
1. Beschreibung

Die Ventile dienen zum Absichern und Abbauen von Druckspitzen in A nach B und / oder in B nach A. Sie sind mit den vorgesteuerten Druckbegrenzungspatronen NG 10 Typ

DVPA-1-10- ... ausgerüstet. Sie sperren in geschlossenem Zustand die Verbindung schieberdicht (siehe KENNLINIEN) und sichern den vollen Durchfluss (NG 6) ab. Die Ventile sind in Ein-

schraubpatronen-Bauart ausgeführt und daher sehr wartungsfreundlich. Die anschlussseitige Abdichtung erfolgt mittels eingelegten O-Ringen in der Sandwichplatte.

2. Sinnbilder



3. Kenngrößen

Benennung		Sandwich-Schocksicherungsventil
Bauart		vorgesteuerte Schieberkolbenausführung
Befestigungsart		zwischenflanschbar
Anschlussgrösse		NG 6 mm, Lochbild A6, DIN 24 340
Masse	kg	SDVB-AS / -BS-6 = 2,05, SDVB-ABS-6 = 2,15
Einbaulage		beliebig
Durchflussrichtung		siehe Sinnbilder
Betriebsdruckbereich	bar	... 315 bar in P, A, B und T
Einstelldruckbereich	bar	Druckstufe N = 10 ... 315 bar Druckstufe M = 10 ... 210 bar Druckstufe L = 10 ... 065 bar
Durchfluss Q max.	l/min	80, siehe Einsatzgrenzen
Druckflüssigkeit		Hydrauliköle HL und HLP nach DIN 51 524 andere Druckflüssigkeiten auf Anfrage
Temperaturbereich Druckflüssigkeit	°C	-25 ... +80

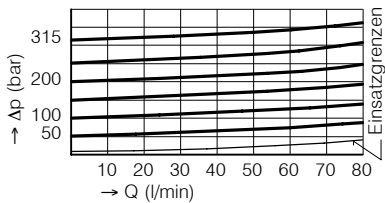
Umgebungstemperatur	°C	-25 ... +80
Viskositätsbereich	cSt	10 ... 650, empfohlen 15 ... 250
Zul. Verschmutzungsgrad Druckflüssigkeit		18/14 nach ISO 4406 / Cetop RP70H 8 ... 9 nach NAS 1638

4. Kennlinien

gemessen mit Ölviskosität 33 cSt

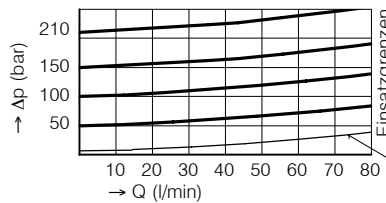
SDVB-ABS (-AS, -BS) -6-..N

Δp -Q Kennlinie A \Rightarrow B bzw. B \Rightarrow A



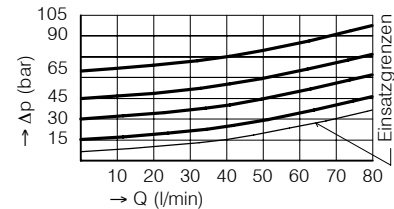
SDVB-ABS (-AS, -BS) -6-..M

Δp -Q Kennlinie A \Rightarrow B bzw. B \Rightarrow A

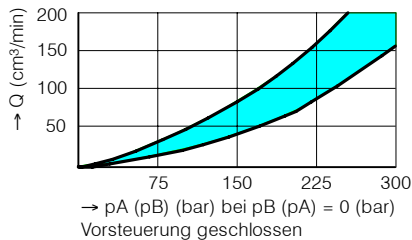


SDVB-ABS (-AS, -BS) -6-..L

Δp -Q Kennlinie A \Rightarrow B bzw. B \Rightarrow A



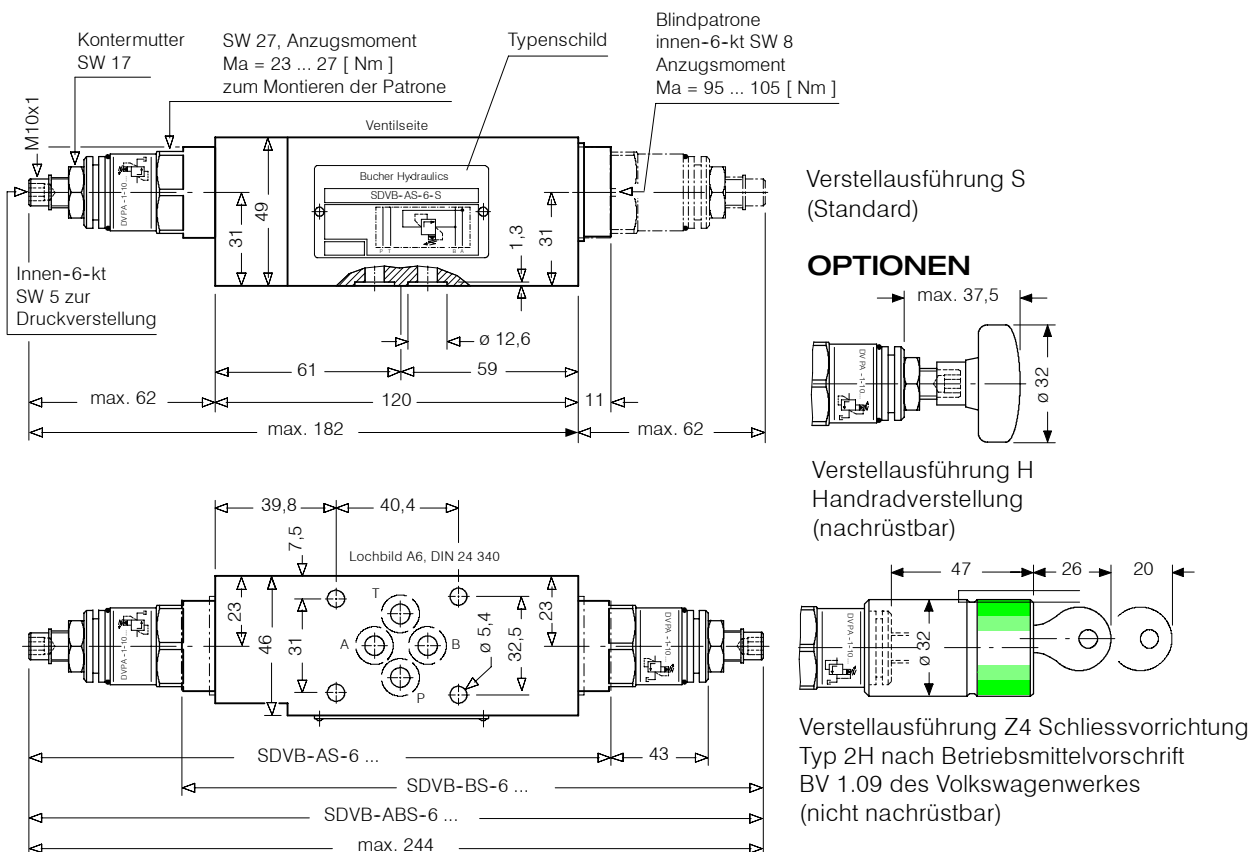
Lecköl A \Rightarrow B bzw. B \Rightarrow A



Druckverstellung an der Einstellspindel

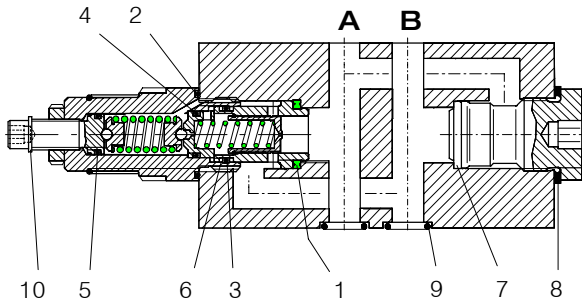
SDVB-..-6-..N:	1 Umdr.	\cong ca. 60 [bar]
SDVB-..-6-..M:	1 Umdr.	\cong ca. 38 [bar]
SDVB-..-6-..L:	1 Umdr.	\cong ca. 13 [bar]

5. Abmessungen



6. Schnittbild schematisch

der belegten Anschlüsse
z. B. SDVB-AS-6 ...



Dichtsatz Nr. DS-259, bestehend aus

Pos.	Stk.	Stk.	Gegenstand	Grösse
1	1	2	Dichtring	Ø 22.1/16.5x2.5
2	1	2	O-Ring Nr. 021	Ø 23.52x1.78 N90
3	1	2	O-Ring	Ø 14.00x2.00 N90
4	1	2	O-Ring Nr. 013	Ø 10.82x1.78 N90
5	1	2	O-Ring Nr. 012	Ø 9.25x1.78 N90
6	2	4	Stützring	Ø 13,7X1,4X1,15
7	1	-	Usit-Ring	Ø 24.7/32x2
8	4	4	O-Ring Nr. 012	Ø 9.25x1.78 N90
9	1	2	Halbmondring	Ø 9 Typ SS

SDVB-ABS-6 ...
SDVB-AS-6.../SDVB-BS-6...

7. Montage und Wartungshinweis

Wartungsarbeiten dürfen nur sorgfältig durch Fachpersonal ausgeführt werden. Bei Montage des Ventils ist darauf zu achten, dass das Anschlusslochbild mit demjenigen der Gegenfläche

übereinstimmt (Anschlussseite und Ventilsseite nicht verwechseln). Bei Dichtungswechsel ist darauf zu achten, dass die Dichtungen gut eingeölt

oder gefettet montiert werden. Funktionspatrone und Blindpatrone sind mit den angegebenen Anzugsmomenten zu montieren.

8. Bestellaufgaben

z.B. **SDVB-AS-6-SN**

S	= Sandwich - Ausführung	_____
D	= Druckfunktion	_____
V	= vorgesteuert	_____
A ... Q	= Standard -Ausführung nach gültigen Datenblättern	} _____
Z ... R	= Spez.-Ausführung (nach Rücksprache)	
A	= Funktion von A nach B	} _____
B	= Funktion von B nach A	
AB	= Funktion von A nach B und von B nach A	
S	= Schocksicherung	_____
6	= Nenngrösse 6 mm	_____
S	= innen-6-kt-Schrauben - Verstellung (Standard)	} _____
H	= Handrad-Verstellung	
Z	= mit Schliessvorrichtung Typ Z4	
N	= Druckstufe 10 ... 315 bar	} _____
M	= Druckstufe 10 ... 210 bar	
L	= Druckstufe 10 ... 65 bar	
Kein Buchstabe	= Nitril-Dichtungen (Standard)	} _____
V	= Viton-Dichtungen	
Spez.-Dichtungen	= nach Rücksprache	

9. Zugehörige Typenblätter

Alte Nr.	Neue Nr.	
i-00	400-P-010101-D	Normen-Vergleichstabelle
D-4.31	400-P-280101-D	Druckbegrenzungspatrone NG 10, Typ DVPA-1-10 ...
i-31	400-P-030501-D	Lochbild A6 nach DIN 24 340

info.ch@bucherhydraulics.com

www.bucherhydraulics.com

© 2015 by Bucher Hydraulics AG Frutigen, CH-3714 Frutigen

Alle Rechte vorbehalten.

Die angegebenen Daten dienen allein der Produktbeschreibung und sind nicht als zugesicherte Eigenschaften im rechtlichen Sinne zu verstehen. Die Angaben entbinden den Anwender nicht von eigenen Beurteilungen und Prüfungen. Auf Grund kontinuierlicher Verbesserungen der Produkte sind Änderungen der in diesem Katalog gemachten Produktspezifikationen vorbehalten.