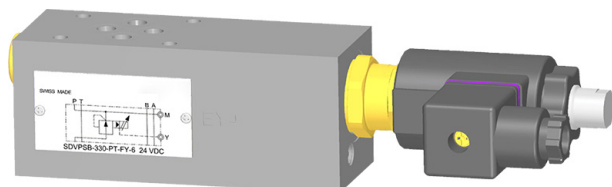


Proportional-Druckreduzierventil NG 6

$Q_{\max} = 60 \text{ l/min}$, $p_{\max} = 315 \text{ bar}$
 Sandwichbauart, sitzvorgesteuert
 Typenreihe SDRPSB-5...



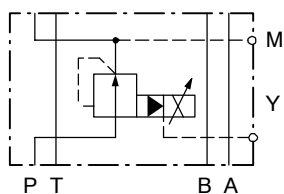
- Mit Funktionspatrone Typ DRPSA-5D...-10...
- Lochbild nach ISO 4401-03-02
- 5 Druckstufen verfügbar
- Mit Manometeranschluss
- Externer Steuerölabgang
- Stabiles Funktionsverhalten
- Patronen-Aussenteile mit Zink-Nickel-Beschichtung
- Aufsteckspule drehbar und ohne Öffnen des Hydraulikkreises auswechselbar
- Unterschiedliche Steckersysteme und Spannungen verfügbar

1 Beschreibung

Sandwichventile der Typenreihe SDRPSB-5... sind leistungsfähige Proportional-Druckreduzierventile mit Lochbild NG 6 nach ISO 4401-03-02. Im wesentlichen bestehen die Ventile aus einer Sandwichplatte (Zwischenplatte), und der eingeschraubten Proportional-Druckreduzierpatrone Typ DRPSA-5D...-10. Eingesetzt werden die Sandwichventile zur Reduzierung eines Systemdruckes in mobilen und stationären Anwendungen. Alle Aussenteile der Pa-

trone sind Zink-Nickel beschichtet nach DIN EN ISO 19 598, wodurch sie sich auch bei extremen äusseren Bedingungen einsetzen lassen. Die aufsteckbaren Magnetspulen sind ohne Eingriff in den Hydraulikkreis auswechselbar und um 360° drehbar. Mittels eingelegten O-Ringen wird die Sandwichplatte plattenseitig (Anschlussseite) abgedichtet.

2 Sinnbild



SDRPSB-5 ... -P-EY-6...

3 Technische Daten

Allgemeine Kenngrößen	Bezeichnung, Wert, Einheit
Benennung	Proportional-Druckreduzierventil
Bauart	Sandwichbauart, sitzvorgesteuert, Kolbenausführung
Befestigungsart	4 Bohrungen $\varnothing 5,4$ für Zylinderschrauben M5
Anschlussgrösse	NG 6, Lochbild ISO 4401-03-02 / Form A6, DIN 24 340
Masse	2.15 kg
Einbaulage	beliebig
Umgebungstemperaturbereich	-25 °C ... +50 °C
Oberflächenschutz	ohne

Hydraulische Kenngrößen	Bezeichnung, Wert, Einheit
Maximaler Betriebsdruck	315 bar
Volumenstrombereich	...60 l/min
Nenndruckstufen	...60 bar, ... 100 bar, ...160 bar, ...250 bar, ...315 bar
Volumenstromrichtung	siehe Sinnbild
Druckflüssigkeit	Mineralöl HL und HLP nach DIN 51 524; Weitere Druckflüssigkeiten auf Anfrage!
Druckflüssigkeitstemperaturbereich	-25 °C ... +70 °C
Viskositätsbereich	15 ... 380 mm ² /s (cSt), empfohlen 20 ... 130 mm ² /s (cSt)
Maximal zul. Verschmutzungsgrad der Druckflüssigkeit Reinheitsklasse nach ISO 4406 : 1999	Klasse 18/16/13

Elektrische Kenngrößen	Bezeichnung, Wert, Einheit
Versorgungsspannung	12 V DC, 24 V DC
Versorgungsspannungstoleranz	± 10 %
Steuerstrom	12 V = 0...1400 mA, 24 V = 0...750 mA
Leistungsaufnahme bei max. Steuerstrom	max. 19 W
Spulenwiderstand R - Kaltwert bei 20 °C - Max. Warmwert	12 V = 5.8 Ω / 24 V = 21 Ω 12 V = 8.6 Ω / 24 V = 32 Ω
Empfohlene PWM Frequenz	200 Hz
Hysterese mit PWM	2...4 % I _N
Umkehrspanne mit PWM	1...3 % I _N
Ansprechempfindlichkeit mit PWM	≤ 1 % I _N
Reproduzierbarkeit mit PWM	< 2 % p _N
Relative Einschaltdauer (ED)	100 %
Schutzart nach ISO 20 653 / EN 60 529	IP 65 / IP 67 / IP 69K, siehe „Bestellangaben“ (mit entsprechendem Gegenstecker sowie fachgerechter Montage und Abdichtung)
Elektrischer Anschluss	DIN EN 175301-803, 3-polig 2 P+E (Standard) andere Anschlüsse siehe „Bestellangaben“

4 Kennlinien



WICHTIG!

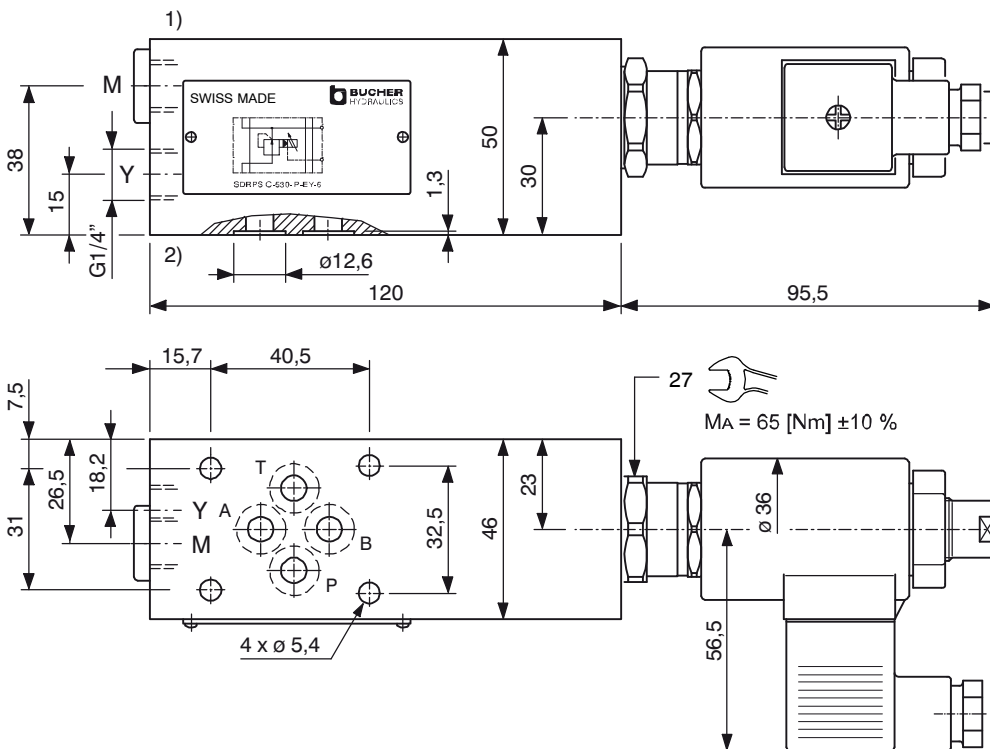
Die genauen Leistungskenngrößen sowie weitere hydraulische Kenngrößen sind dem Datenblatt der eingebauten Proportional-Druckreduzierpatrone (Ref. Nr 400-P-581501-D) zu entnehmen.



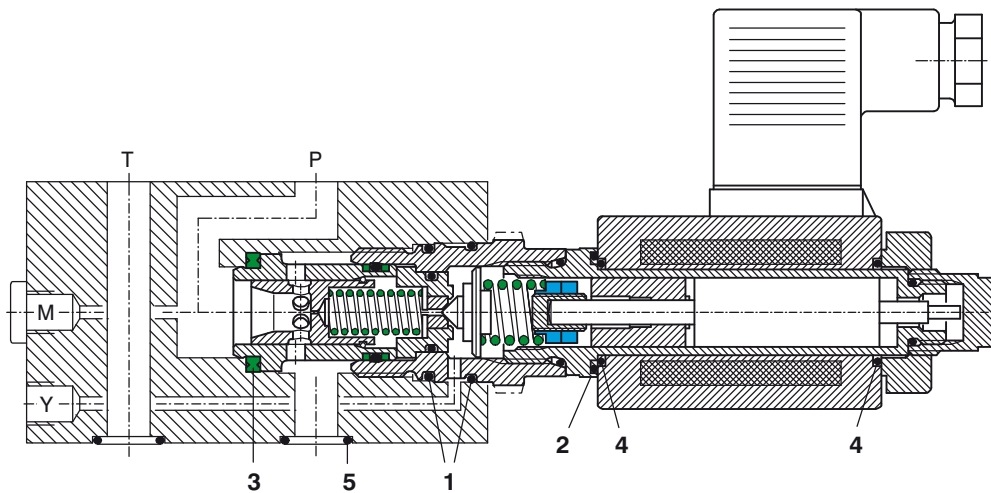
ACHTUNG!

Die Leistungskenngrößen auf dem Datenblatt der Funktionspatrone, beziehen sich nur auf die eingebaute Funktionspatrone. Der zusätzliche Druckabfall im Einbaukörper, muss berücksichtigt werden.

5 Abmessungen, Schnittbild



- 1) Ventillseite (geräteseitig)
 2) Anschlussseite (plattenseitig)
 Y Steuerölabgang (drucklos zum Tank)
 M Manometeranschluss (mit Verschlusschraube G 1/4", ED VSTI)



6 Montagehinweise



WICHTIG!

Beim Montieren der Ventile ist sicherzustellen, dass die Gegenfläche (Anschlussbild, plattenseitig) mit dem Lochbild übereinstimmt. Anschluss- und Ventillseite nicht verwechseln. Einstellungen sind keine erforderlich da die Patronen werkseitig eingestellt werden.



ACHTUNG!

Um die maximalen Leistungsdaten der Prop.-Druckreduzierpatrone zu erreichen, muss die Magnetspule wie dargestellt (Steckersockel nach rechts) montiert sein. Die Funktionspatrone ist mit dem angegebenen Anzugsdrehmoment zu montieren.



ACHTUNG!

Wartungsarbeiten dürfen nur durch Fachpersonal mit mechanischen Kenntnissen ausgeführt werden. Grundsätzlich dürfen nur die Dichtungselemente ersetzt oder kontrolliert werden. Bei Dichtungswechsel ist darauf zu achten, dass die Dichtungen gut eingeölt oder eingefettet montiert werden.

Dichtsatz Nr. DS-345-N

Pos.	Stk.	Beschreibung
1	2	O-Ring Nr. 020 Ø 21,95 x 1,78 N90
2	1	O-Ring Ø 18,00 x 2,00 Viton
3	1	Dichtring Ø 22,10 / 16,50 x 2,50
4	2	O-Ring Ø 16,00 x 2,00 Viton
5	4	O-Ring Nr. 012 Ø 9,25 x 1,78 N90

7 Bestellangaben

z.B. **S** **DRP** **S** **B** - **5** **30** - **P** - **EY** - **6** - **24** **D** -

S	=	Sandwichbauart
DRP	=	Druckreduzierpatrone, vorgesteuert
S	=	Standardmagnet (Proportional)
A ... Q	=	Standard-Ausführung nach gültigen Datenblättern
Z ... R	=	Spezial-Ausführung nach Rücksprache
5	=	Druckfunktion 5 (Steuerölabgang extern nach Y)
30	=	Druckstufe ...315 bar
25	=	Druckstufe ...250 bar
16	=	Druckstufe ...160 bar
10	=	Druckstufe ...100 bar
06	=	Druckstufe ... 60 bar
P	=	Funktion in P
EY	=	Sandwichplatten-Typ
6	=	Nenngrösse 6
Ohne	=	NBR (Nitril) Dichtungen (Standard)
V	=	FKM (Viton) Dichtungen (Spezial-Dichtungen nach Rücksprache)
...	=	Spannungswert z.B. 24 (24 V)
D	=	Stromart DC
A	=	Stromart AC
Ohne	=	DIN EN 175301-803 Anschluss inkl. Gegenstecker (Standard, IP 65)
M100	=	DIN EN 175301-803 Anschluss ohne Gegenstecker
C	=	Kostal-Stecker-Anschluss (IP 65)
JT	=	Junior-Timer-Radialstecker-Anschluss (mit Schutzdiode, IP 65)
IT	=	Junior-Timer-Axialstecker-Anschluss (mit Schutzdiode, IP 65)
D	=	Deutsch-Stecker-Anschluss 45° DT04-2P (IP 67/69K)
DT	=	Deutsch-Stecker-Anschluss 45° DT04-2P (mit Schutzdiode, IP67/69K)
S	=	AMP Superseal 1,5 (IP67) / Metri-Pack 150 (IP65) Anschluss
F	=	Freie Kabelenden (500 mm)

ohne Gegenstecker

8 Zugehörige Datenblätter

Referenz	(Old no.)	Beschreibung
400-P-030501	(i-31)	Lochbild NG6 nach ISO 4401-03-02
400-P-120110	(W-2.141)	Magnetspulen zu Einschraubventilpatronen
400-P-581501	(P-51.4 A_2)	Proportional-Druckreduzierventil NG 10, Typenreihe DRPSA-5D...-10...

info.ch@bucherhydraulics.com

www.bucherhydraulics.com

© 2021 by Bucher Hydraulics AG Frutigen, CH-3714 Frutigen

Alle Rechte vorbehalten.

Die angegebenen Daten dienen allein der Produktbeschreibung und sind nicht als zugesicherte Eigenschaften im rechtlichen Sinne zu verstehen. Die Angaben entbinden den Anwender nicht von eigenen Beurteilungen und Prüfungen. Auf Grund kontinuierlicher Verbesserungen der Produkte sind Änderungen der in diesem Katalog gemachten Produktspezifikationen vorbehalten.

Klassifikation: 430.305.305.330.315.310