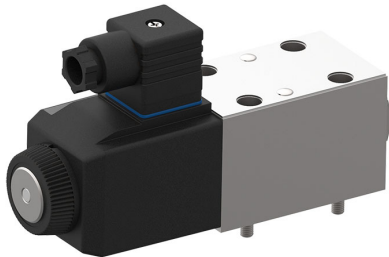


4/2- und 4/3-Wegeschieberventil NG 6

$Q_{max} = 80 \text{ l/min}$, $p_{max} = 350 \text{ bar}$
direktgesteuert, mit Magnetbetätigung
Typenreihe WEDO...



- Zur Steuerung von Start, Stopp, und Volumenstromrichtung
- Für Plattenaufbau, Lochbild NG 6 nach ISO 4401-03-02
- Betätigung durch Gleich- oder Wechselspannungsmagneten
- Hohe Funktionszuverlässigkeit und Standfestigkeit
- Mit Handnotbetätigung
- Magnet-Steckspulensystem, dadurch rationelles Auswechseln der Magnetspule ohne Eingriff in den Nassbereich

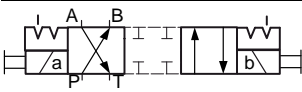
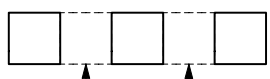
1 Beschreibung


Die Wegeschieberventile der Typenreihe WEDO-...-6... sind magnetbetätigte, direktgesteuerte Flanschventile mit Lochbild NG 6 nach ISO 4401-03-02. Im wesentlichen bestehen die Ventile aus einem Stahlkörper, einem oder zwei Magneten, dem Steuerkolben, sowie einer oder zwei Rückstellfedern. In unbetätigtem Zustand wird der Steuerkolben durch die Rückstellfedern in Mittelstellung oder Ausgangsstellung gehalten. Die Betätigung des Steuerkolbens erfolgt über die in Öl schaltenden Gleich- oder Wechsel-

spannungsmagneten. Mit der integrierten Handnotbetätigung ist z.B. bei Stromausfall ein Verschieben des Steuerkolbens ohne Magneterregung möglich. Eingesetzt werden diese 4/3- und 4/2-Wegeventile auf Anlagen und Maschinen zur Steuerung von Richtung und zum Halten eines Volumenstromes. Die aufsteckbaren Magnetspulen sind ohne Eingriff in den Hydraulikkreis auswechselbar und um $4 \times 90^\circ$ drehbar. Die Ausführung WEDO-42-C-6... ist mit mechanischer Einstellrasten versehen.

2 Sinnbilder / Kolbentypen

4/2-Wege-Funktionen	4/2-Wege-Funktionen mit 4/3-Kolben	4/2-Wege-Funktionen mit 4/3-Kolben	4/3-Wege-Funktionen
 WEDO-42-A...	 WEDO-42-AD...	 WEDO-42-BD...	 WEDO-43-D...
 WEDO-42-AN...	 WEDO-42-AG...	 WEDO-42-BG...	 WEDO-43-G...
 WEDO-42-B...	 WEDO-42-AH...	 WEDO-42-BH...	 WEDO-43-H...
 WEDO-42-BN...			

4/2-Wege-Funktionen	4/2-Wege-Funktionen mit 4/3-Kolben	4/2-Wege-Funktionen mit 4/3-Kolben	4/3-Wege-Funktionen
 <p>WEDO-42-C...</p>			
 <p>Übergangsstellungen</p>			

 **HINWEIS!** Weitere Kolbenausführungen auf Anfrage.

3 Technische Daten

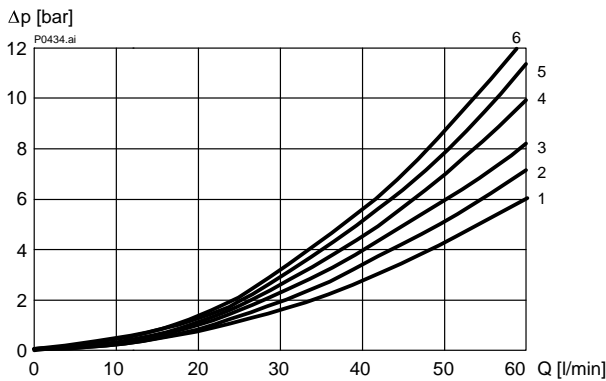
Allgemeine Kenngrößen		Bezeichnung, Wert, Einheit
Benennung		4/3- und 4/2-Wegeschieberventil
Bauart		Flanschbauart, direktgesteuert, elektrisch betätigt
Befestigungsart		4 Befestigungslöcher für Zylinderschrauben M5x30 (Ventilbefestigungsschrauben im Lieferumfang enthalten)
Anzugsdrehmoment		5.2 Nm ± 10 %
Anschlussgröße		NG 6, Lochbild ISO 4401-03-02
Masse		- Ventil mit einem Magnet - Ventil mit zwei Magneten
		1.60 kg 2.10 kg
Einbaulage		vorzugsweise waagrecht (senkrecht montiert erschwert das Entlüften)
Umgebungstemperaturbereich		-30 °C ... +80 °C
Hydraulische Kenngrößen		Bezeichnung, Wert, Einheit
Maximaler Betriebsdruck		- Anschlüsse A, B, P - Anschluss T
		350 bar 210 bar
Maximaler Volumenstrom		DC AC
		80 l/min 60 l/min
Volumenstromrichtung		siehe Tabelle „Sinbilder / Kolbentypen“
Druckflüssigkeit		Mineralöl HL und HLP nach DIN 51 524; Biologisch abbaubare Druckflüssigkeiten HEES; Weitere Druckflüssigkeiten auf Anfrage!
Druckflüssigkeitstemperaturbereich		-30 °C ... +80 °C
Viskositätsbereich		10 ... 500 mm ² /s (cSt), empfohlen 15 ... 250 mm ² /s (cSt)
Maximal zul. Verschmutzungsgrad der Druckflüssigkeit Reinheitsklasse nach ISO 4406 : 1999		Klasse 20/18/15
Elektrische Kenngrößen		Bezeichnung, Wert, Einheit
Standard - Versorgungsspannung		12 V DC, 24 V DC / 110 V AC, 220 V AC (50 ... 60 Hz)
Versorgungsspannungstoleranz		± 10 %
Umgebungstemperaturbereich		-20 °C ... +50 °C
Nennleistungsaufnahme		DC AC
		30/31 W Einschalten 225 VA (RMS) / Halten 39 VA (RMS)

Elektrische Kenngrößen	Bezeichnung, Wert, Einheit	
Schaltzeit bei 40 l/min, 175 bar	DC	45 ms (Magnet EIN) 28 ms (Magnet AUS)
	AC	15 ms (Magnet EIN) 23 ms (Magnet AUS)
Abhängig von Volumenstrom, Druck, Druckabfall und Ölviskosität sowie Verweilzeit unter Druck können die Schaltzeiten von angegebenen Werten abweichen.		
Relative Einschaltdauer (ED)	100 %	
Schutzart nach ISO 20 653 / EN 60 529	IP 65 (mit entsprechendem Gegenstecker sowie fachgerechter Montage und Abdichtung)	
Elektrischer Anschluss	DIN EN 175301-803, 3-polig 2 P+E (Standard) andere Anschlüsse siehe „Bestellangaben“	

4 Kennlinien

gemessen mit Ölviskosität 33 mm²/s (cSt), Magnet bei Beharrungstemperatur und 10 % Unterspannung

$\Delta p = f(Q)$ Druckverlust-Volumenstrom-Kennlinie
A, B, C, D, G und H-Kolben



Kolbentyp	Volumenstromrichtung						
	P ⇒ A	P ⇒ B	P ⇒ T	A ⇒ T	B ⇒ T	A ⇒ B	B ⇒ A
A / B / C	6	6	–	5	5	–	–
AN / BN / CN	5	5	–	2	2	–	–
D	5	5	–	2	2	–	–
G	6	6	–	3* 1	3+ 1	–	–
H	4	4	4 +	2	2	–	–

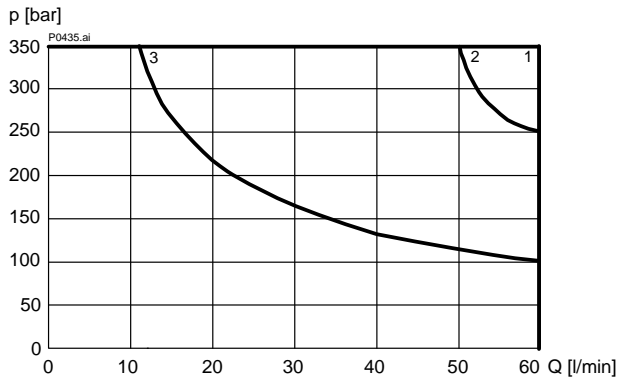
* in Mittenstellung, B verschlossen

** in Mittenstellung, A verschlossen

+ in Mittenstellung, A + B verschlossen

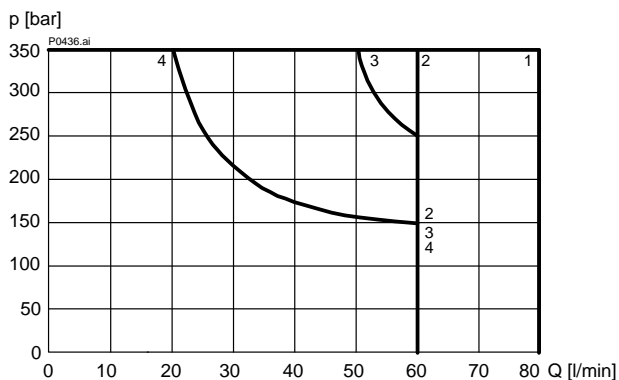
++ in Mittenstellung, P verschlossen

$p = f(Q)$ Leistungsgrenzen mit AC-Magnetspule
Betrieb bei 50 Hz



Kolbentyp	Kennlinie
A	2
B	2
C	2
D	1
G	3
H	1

$p = f(Q)$ Leistungsgrenzen - mit DC-Magnetspule



Kolbentyp	Kennlinie
A	3
B	3
C	3
D	1
G	4
H	2



WICHTIG!

Die angegebenen Leistungsgrenzen beziehen sich auf eine symmetrische Durchströmung des Ventiles. Der Volumenstrom wird bei asymmetrischer Durchströmung wesentlich eingeschränkt und wird im ungünstigsten Fall auf 33 % reduziert.

5 Montagehinweise



ACHTUNG!

Wartungsarbeiten dürfen nur durch Fachpersonal mit mechanischen Kenntnissen ausgeführt werden. Grundsätzlich dürfen nur die Dichtungselemente ersetzt oder kontrolliert werden. Bei Dichtungswechsel ist darauf zu achten, dass die Dichtungen gut eingeölt oder eingefettet montiert werden.



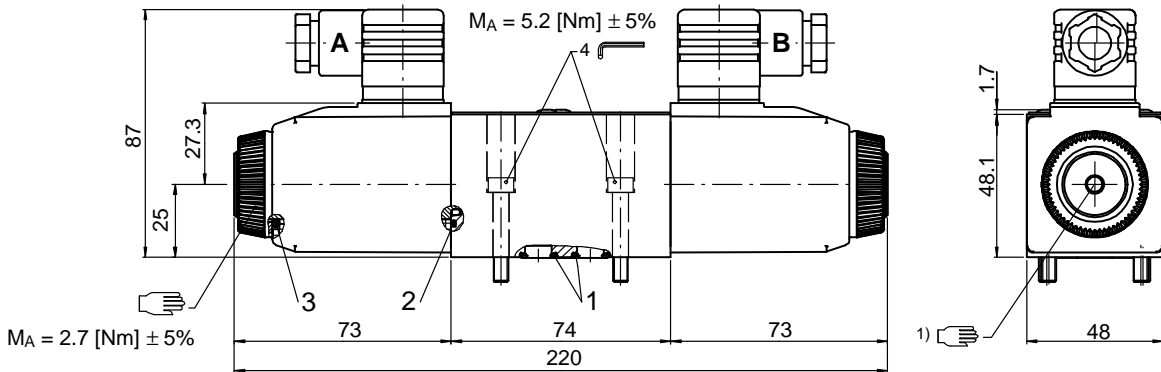
WICHTIG!

Beim Montieren der Ventile ist das Anzugsdrehmoment der Befestigungsschrauben zu beachten. Einstellungen sind keine erforderlich da die Ventile werkseitig eingestellt werden.

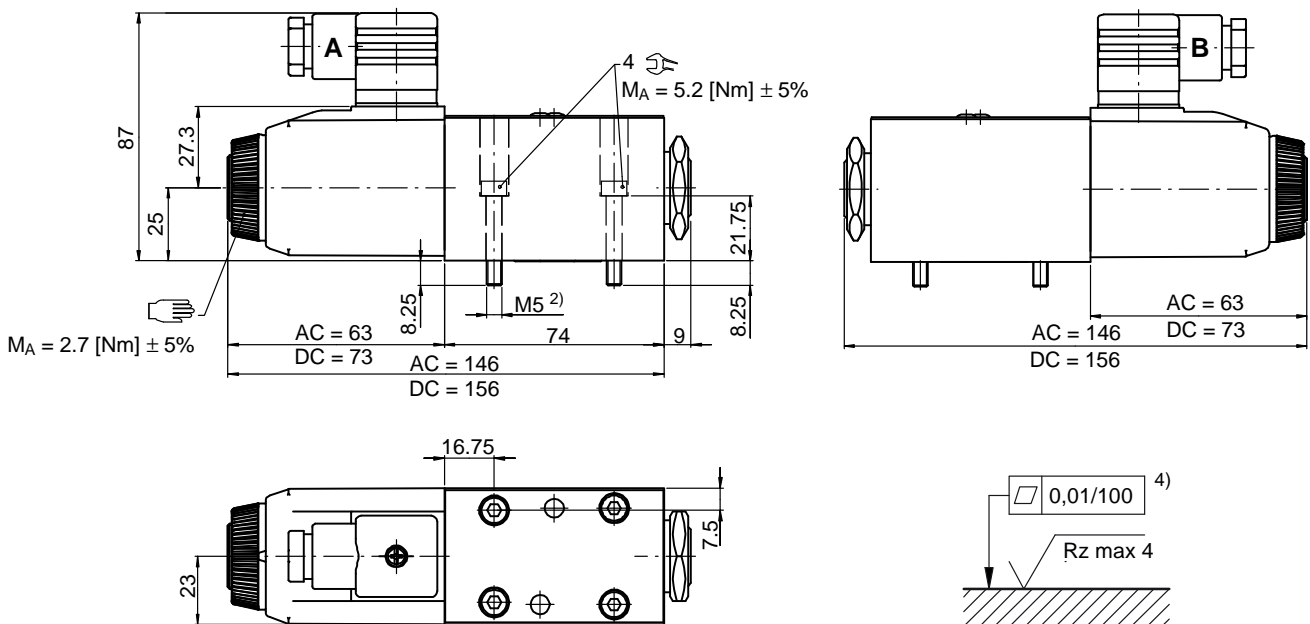
6 Abmessungen, Schnittbild

4/3-Wegeschieberventil (federzentriert)

4/2-Wegeschieberventil (Impuls, gerastet)



4/2-Wegeschieberventil (1-Magnet-Ausführung, A- oder B-seitig)



Dichtsatz NBR Nr. DS-150-V ³⁾

Pos.	Stk. 5)	Stk. 6)	Beschreibung
1	4	4	O-Ring Nr. 012 \varnothing 9,25 x 1,78 V70
2	1	2	O-Ring Nr. 022 \varnothing 25,12 x 1,78 V70
3	1	2	O-Ring Nr. 213 \varnothing 23,39 x 3,53 V70



WICHTIG!

- 1) Mit Handnotbetätigung
- 2) Ventilbefestigungsschrauben M5x30 (im Lieferumfang enthalten)
- 3) Dichtsatz mit FKM-Dichtungen Nr. DS-150-V
- 4) Erforderliche Oberflächengüte der Flanschfläche (Ventilauflage)
- 5) 4/2-Ventil (1 Magnet)
- 6) 4/3-Ventil (2 Magnete)

7 Bestellangaben

z.B. **WEDO** - **42** - **G** - **6 V** - **1** **24 D** **_**

- WEDO = Wegeventil, elektrisch betätigt, direktgesteuert
- 42 = 4/2-Wege-Funktion (2 Schaltstellungen)
- 43 = 4/3-Wege-Funktion (3 Schaltstellungen)
- ... = Kolbentyp / Sinnbild siehe Kapitel Sinnbilder / Kolbentypen
- 6 = Nenngrösse 6
- V = FKM (Viton) Dichtungen (Standard)
(Spezial-Dichtungen auf Anfrage)
- 1 ... 9 = Technischer Stand (bei Bestellung weglassen)
- ... = Spannungswert z.B. 24 (24 V)
- D = Stromart DC
- A = Stromart AC
- Ohne = DIN EN 175301-803 Anschluss inkl. Gegenstecker (Standard, IP 65)
- M100 = DIN EN 175301-803 Anschluss ohne Gegenstecker
Weitere Stecker-Varianten auf Anfrage

8 Zugehörige Datenblätter

Referenz	(Old no.)	Beschreibung
400-P-030501	(i-31)	Lochbild NG6 nach ISO 4401-03-02

info.ch@bucherhydraulics.com

www.bucherhydraulics.com

© 2024 by Bucher Hydraulics AG Frutigen, CH-3714 Frutigen

Alle Rechte vorbehalten.

Die angegebenen Daten dienen allein der Produktbeschreibung und sind nicht als zugesicherte Eigenschaften im rechtlichen Sinne zu verstehen. Die Angaben entbinden den Anwender nicht von eigenen Beurteilungen und Prüfungen. Auf Grund kontinuierlicher Verbesserungen der Produkte sind Änderungen der in diesem Katalog gemachten Produktspezifikationen vorbehalten.

Klassifikation: 430.300.-.315.305.300