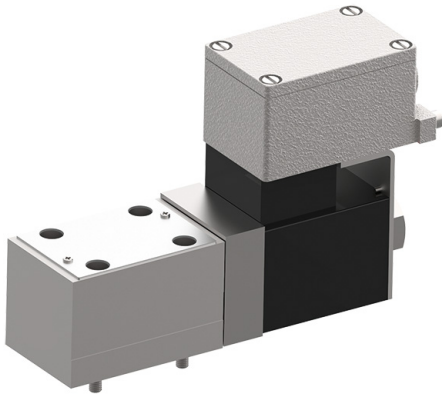


2/2- ... 4/3-Wege-Magnetsitzventil NG 6

$Q_{\max} = 20 \text{ l/min (5.3 gpm)}$, $p_{\max} = 315 \text{ bar (4500 psi)}$
 doppelsitzdicht, direktgesteuert, mit EX-Schutz-Magnet
 Typenreihe EEX-W2N...




Ventil:

- Mit Funktionspatronen Typ EEX-W1.B...
- Lochbild nach ISO 4401-03-02
- Beidseitig sitzdicht abgesperrt oder durchströmbar
- Stromlos geschlossen
- Geführter Kegelkolben
- Lieferbar in zwei Einbau-Ausführungen
- Mit oder ohne Handnotbetätigung

Magnet:

- Nach IEC/EN60079-0, IEC/EN 60079-7, IEC/EN 60079-18
- Für Geräte der Kategorie 2 (Zone 1 und 2)
- EG-Baumusterprüfbescheinigung BASEEFA 02 ATEX 0199 X

 II 2 G Ex e mb IIC T4 Gb

1 Beschreibung

Die 2/2- ... 4/3-Wege-Magnetsitzventile der Typenreihe EEX-W2N... sind direktgesteuerte Flanschventile mit Lochbild NG 6 nach ISO 4401-03-02. Für die elektrische Betätigung der Patronen, wird ein EX-Schutz-Magnet für gasexplosionsgefährdete Bereiche (II 2 G) eingesetzt. Im wesentlichen bestehen die Ventile aus einem Flanschkörper, und den eingebauten 2/2- resp. 3/2-Wege-Sitzventilpatronen (Typ EEX-W1.B...). Je nach Schaltstellung sind die Anschlüsse sitzdicht abgesperrt, oder beidseitig durchströmbar. Weiter sind die Magnetsitzventile mit oder ohne Handnotbetätigung lieferbar. Bei Anwendungen wo im Anschluss P ein Rückschlagventil oder eine Blende notwendig ist, sind diese Elemente optional einbaubar. Sie eignen sich, wo dichte Schliessfunktionen wie leckölfreies Halten

von Lasten, Spannen und Klemmen von entscheidender Bedeutung sind. Alle Ventilaussenteile sind korrosions geschützt, wodurch sie sich auch bei äusseren Bedingungen einsetzen lassen.

Ex: Magnet entspricht den europäischen Normen IEC/EN 60079-0, IEC/EN 60079-7, IEC/EN 60079-18

e: Erhöhte Sicherheit

mb: Vergusskapselung

Gruppe IIC: Einsatz in gasexplosionsgefährdete Bereiche

T4: max. Oberflächentemperatur 135°C

Gb: Einsatz in Zone 1 (Zone 2) bei vorhersehbaren Fehlern

EG-Baumusterprüfbescheinigungen:

BASEEFA 02 ATEX 0199 X

IECEx BAS13.0093 X (auf Anfrage)

2 Technische Daten

Allgemeine Kenngrössen	Bezeichnung, Wert, Einheit
Benennung	2/2-, 3/2-, 3/3- oder 4/3-Wege-Magnetsitzventil
Bauart	Flanschbauart, doppelsitzdicht, direktgesteuert Kegel- / Kolben-Konstruktion (druckausgeglichen) mit Ex-Schutz Magnet
Befestigungsart	4 Bohrungen $\varnothing 5,5$ für Zylinderschrauben M5x30
Anzugsdrehmoment	5.2 Nm $\pm 10 \%$ (4 ft-lbs $\pm 10 \%$)
Anschlussgrösse	NG 6, Lochbild ISO 4401-03-02 / Form A6, DIN 24 340
Masse	2,3 kg (1-Magnet) 3,6 kg (2-Magnet)

Referenz: 400-P-115210-DE-02

Allgemeine Kenngrößen	Bezeichnung, Wert, Einheit
Einbaulage	beliebig
Umgebungstemperaturbereich	siehe hydraulische und elektrische Kenngrößen

Hydraulische Kenngrößen	Bezeichnung, Wert, Einheit
Maximaler Betriebsdruck	315 bar (4500 psi)
Maximaler Volumenstrom	20 l/min (5.3 gpm)
Volumenstromrichtung	siehe Sinnbilder
Druckflüssigkeit	Mineralöl HL und HLP nach DIN 51 524; Weitere Druckflüssigkeiten auf Anfrage!
Umgebungstemperaturbereich ¹⁾	-25 °C ... +80 °C (-13 °F ... +176 °F)
Druckflüssigkeitstemperaturbereich ¹⁾	-25 °C ... +80 °C ²⁾ (-13 °F ... +176 °F) ²⁾
Viskositätsbereich	10 ... 500 mm ² /s (cSt), empfohlen 15 ... 250 mm ² /s (cSt)
Maximal zul. Verschmutzungsgrad der Druckflüssigkeit Reinheitsklasse nach ISO 4406 : 1999	Klasse 20/18/15

Elektrische Kenngrößen	Bezeichnung, Wert, Einheit
Versorgungsspannung	24 V DC 230 V AC <small>Bei Magnettyp AC, Gleichrichtung integriert.</small>
Versorgungsspannungstoleranz	± 10 %
Umgebungstemperaturbereich ¹⁾	-40 °C ... +40 °C (-40 °F ... +104 °F) (Betrieb als T4)
Temperaturklasse nach EN 60079-0	T1 ... T4
EX-Schutz Kennzeichnung	II 2 G, Ex e mb IIC T4 Gb
Nennleistungsaufnahme	31,9 W bei 20 °C (31.9 W bei 68 °F)
Relative Einschaltdauer (ED)	100 %
Schutzart nach ISO 20 653 / EN 60 529	IP 54 <small>(mit fachgerecht montierter Kabelverschraubung sowie Kabelanschluss)</small>
Elektrischer Anschluss	Auslieferung ohne Kabelverschraubung (M20 x 1,5) und ohne Kabel <small>Kabeleinführung kann 70 °C überschreiten</small>



WICHTIG!

¹⁾ Die ungünstigeren Werte aus hydraulischen und elektrischen Kenngrößen bestimmen den Temperaturbereich des gesamten Ventils.



WICHTIG!

²⁾ Die maximale Druckflüssigkeitstemperatur darf die zulässige Umgebungstemperatur des gesamten Ventils nicht überschreiten.

3 Kennlinien



WICHTIG!

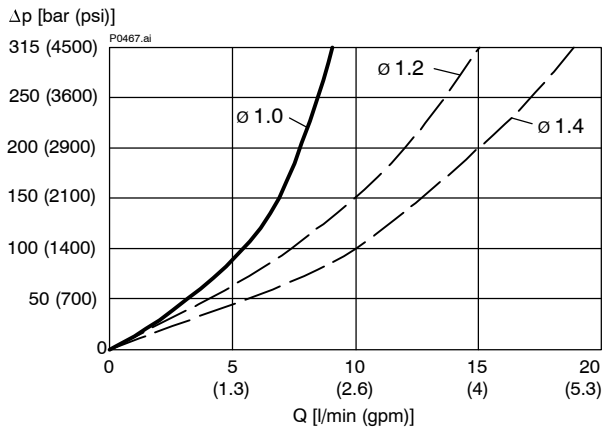
Die genauen Leistungskenngrößen sowie weitere hydraulische Kenngrößen sind dem Datenblatt der jeweils eingebauten 2/2- resp. 3/2-Magnetsitzventilpatrone (Typenreihe EEX-W1.B...) zu entnehmen. Siehe „Zugehörige Datenblätter“.



ACHTUNG!

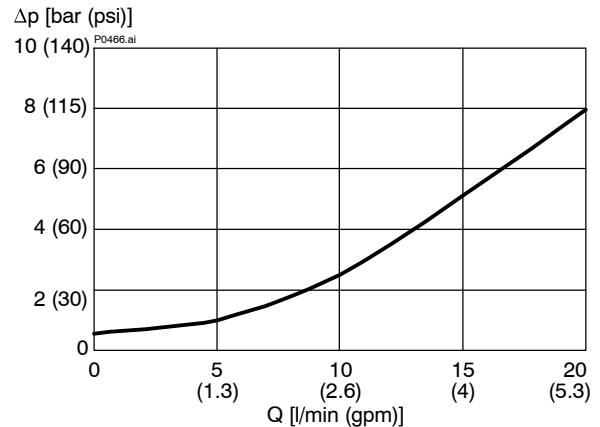
Die Leistungskenngrößen auf dem Datenblatt der Funktionspatrone, beziehen sich nur auf die eingebaute Funktionspatrone. Der zusätzliche Druckabfall im Einbaukörper, muss berücksichtigt werden.

$\Delta p = f(Q)$ Druckverlust-Volumenstrom-Kennlinie über Blende (Drossel-Funktion)



Blende Ø 1.2 und Ø 1.4 kundenseitig aufgebohrt!

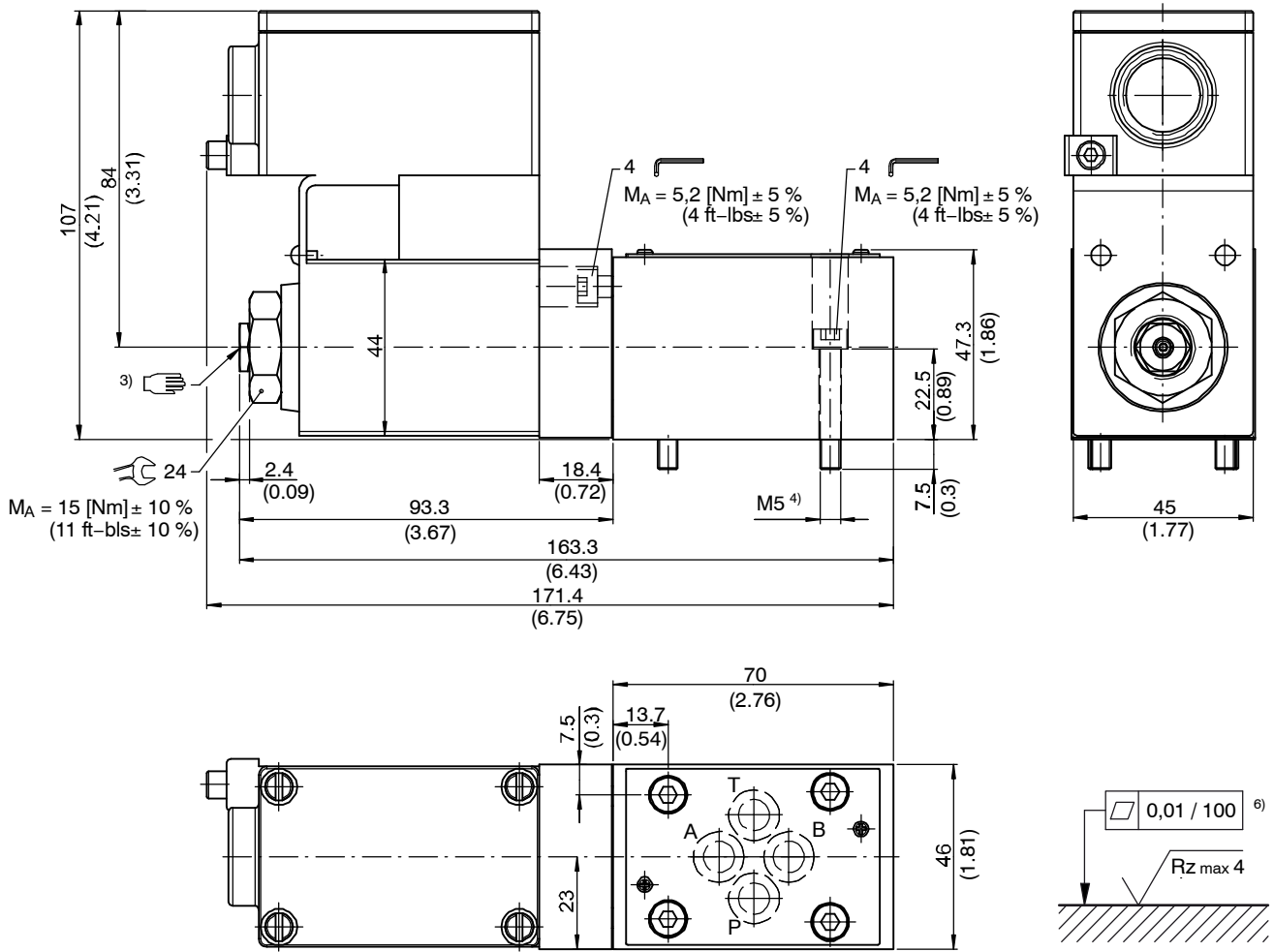
$\Delta p = f(Q)$ Druckverlust-Volumenstrom-Kennlinie über Einsteck-Rückschlagventil



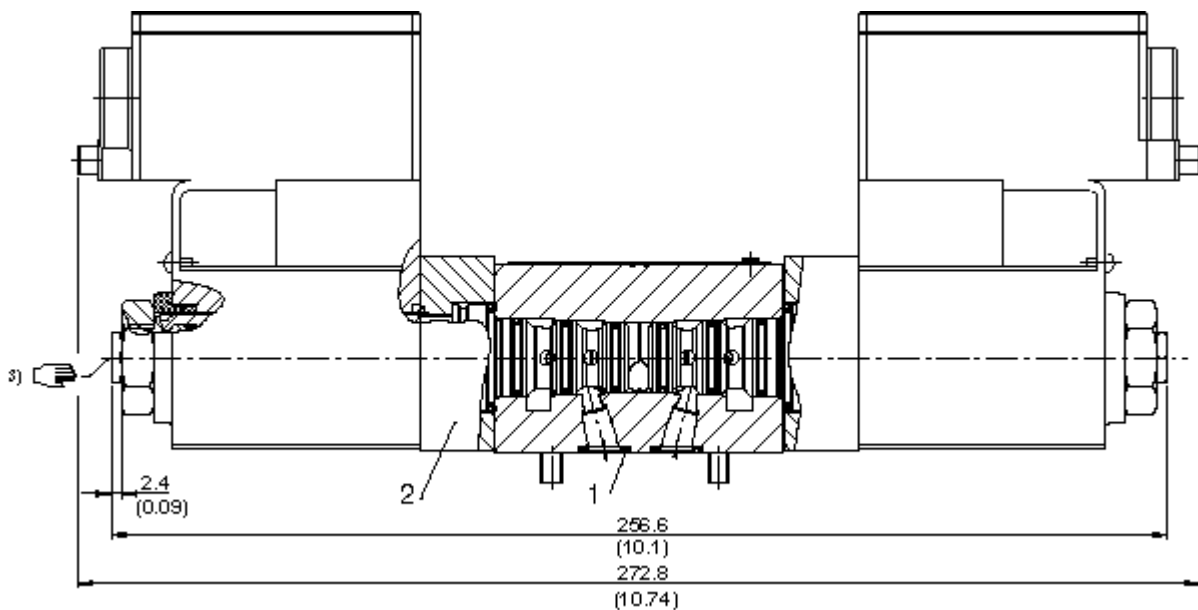
Bez.	Symbole	Bemerkungen	Funktionsprinzip
2-Wege-Schaltung (mit 2/2-Wege-Sitzventilpatrone)		Für 2/2-Wege-Schaltungen muss der Anschluss T kundenseitig verschlossen werden!	
		Für 2/2-Wege-Schaltungen muss der Anschluss T kundenseitig verschlossen werden!	
3-Wege-Schaltung (mit 2/2-Wege-Patronen)		Unzulässige Erwärmung Das gleichzeitige Schalten von a und b Magnet ist nicht erlaubt!	
4-Wege-Schaltung (mit 3/2-Wege-Sitzventilpatrone)		Unzulässige Erwärmung Das gleichzeitige Schalten von a und b Magnet ist nicht erlaubt!	
		Unzulässige Erwärmung Das gleichzeitige Schalten von a und b Magnet ist nicht erlaubt!	
		Unzulässige Erwärmung Das gleichzeitige Schalten von a und b Magnet ist nicht erlaubt!	

4 Abmessungen, Schnittbild

2/2- und 3/2-Wege-Magnetsitzventil (1-Magnet-Ausführung)



3/3- und 4/3-Wege-Magnetsitzventil (2-Magnet-Ausführung)

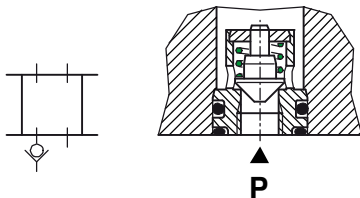


Dichtsatz Nr. DS-475-N ⁵⁾

Pos.	Stk.	Beschreibung
1	4	O-Ring Nr. 012 \varnothing 9,25 x 1,78 N90
2	2	Dichtsatz NBR Nr. DS-263-N für Sitzventil Typ EEX-W1...

4.1 Einsteck-Rückschlagventil

Zur Verhinderung von unkontrollierten Druckrückwirkungen oder Ölrückfluss, sind die Wege-Magnetsitzventile der Typenreihe EEX-W2N... optional mit Einsteckrückschlagventil (Typ RCA-5) und Spezialkörper lieferbar. Das Rückschlagventil gestattet freien Volumstrom von P nach A resp. B und sperrt nach P leckölfrei ab.



Anwendung: Wenn zum Beispiel bei Parallelschaltung mehrerer Ventile der Zulaufdruck P unter den Verbraucherdruck A oder B sinkt (Leerlaufschaltung oder Ansteuern weiterer Verbraucher mit tieferem Druck). Ein Druckabbau auf der Verbraucherseite mit dem höheren Druck wird während solchen Schaltvorgängen verhindert.

5 Montagehinweise

INBETRIEBNAHME

- Jedem Magneten muss als Kurzschlusschutz eine Sicherung von max. 2 A (AC) bzw. 6 A (DC) gemäß B588 oder IEC269 vorgeschaltet werden.
- Die Magnetspulen dürfen nur auf dem zugehörigen Ventil montiert betrieben werden. Weitere Informationen zur Montage und Inbetriebnahme sind der mitgelieferten Betriebsanleitung der Magnetspule zu entnehmen.



ACHTUNG!

Werte Betriebsanleitung

Zugehörige Betriebsanleitung muss beachtet werden! Im Zweifelsfall gelten die Werte der Betriebsanleitung.



ACHTUNG!

Wartungsarbeiten dürfen nur durch Fachpersonal mit mechanischen Kenntnissen ausgeführt werden. Grundsätzlich dürfen nur die Dichtungselemente ersetzt oder kontrolliert werden. Bei Dichtungswechsel ist darauf zu achten, dass die Dichtungen gut eingeölt oder eingefettet montiert werden.



WICHTIG!

- 3) Mit oder ohne Handnotbetätigung wählbar. (siehe Bestellangaben)
- 4) Ventilbefestigungsschrauben M5x30 (im Lieferumfang enthalten)
- 5) Dichtsatz mit Viton-Dichtungen Nr. DS-475-V
- 6) Erforderliche Oberflächengüte der Flanschfläche (Ventilaufgabe)

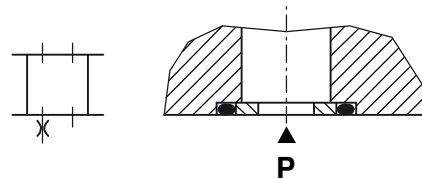
4.2 Blende (Drossel-Funktion)

Der Einsatz einer Blendscheibe (Typ D10, \varnothing 1.0 mm) ist dann erforderlich, wenn auf Grund gegebener Betriebsbedingungen während der Schaltvorgänge Volumenströme auftreten können, welche die Leistungsgrenze des Ventils überschreiten.



WICHTIG!

Die dazu montierte Blendscheibe (\varnothing 1.0 mm) kann kundenseitig auf max. \varnothing 1.4 mm aufgebohrt werden (siehe Kennlinien).



Anwendung: Zum Beispiel bei Speicherladebetrieb, oder wenn die Wege-Magnetsitzventile zur hydraulischen Vorsteuerung weiterer Ventile eingesetzt werden.



ACHTUNG!

Autorisierte Personen

Die hier beschriebenen Arbeiten dürfen nur durch autorisierte Personen ausgeführt werden. Autorisiert sind Personen, die „elektrotechnisch unterwiesen“ sind (EN 60204-1).



WICHTIG!

Beim Montieren der Ventile ist das Anzugsdrehmoment der Befestigungsschrauben zu beachten. Die Bezeichnung „Valve End“ auf der Adapterhülse muss in Richtung Ventilflansch montiert werden! Einstellungen sind keine erforderlich da die Patronen werkseitig eingestellt werden.



WICHTIG!

Mindestmasse des Anschlusskörpers
101 x 46 x 43 mm
Siehe auch Betriebsanleitung.

6 Bestellangaben

z.B. EEx - W2 N 32S N - 6 B B _ 24 _

<p>EEX = EX-Schutz Magnetspule statt Standard Magnetspule (Details siehe elektrische Kenngrößen)</p> <p>W2 = Wege-Magnetsitzventil, Flanschbauart</p> <p>N = Negative Schaltüberdeckung</p> <p>22 S = 2/2-Wege-Funktion, P gesperrt</p> <p>22 O = 2/2-Wege-Funktion, P ↔ A verbunden</p> <p>32 S = 3/2-Wege-Funktion, P gesperrt</p> <p>32 O = 3/2-Wege-Funktion, P ↔ A verbunden</p> <p>33 R = 3/3-Wege-Funktion, P, A und T gesperrt</p> <p>43 F = 4/3-Wege-Funktion, P ↔ A ↔ B verbunden</p> <p>43 G = 4/3-Wege-Funktion, A ↔ B ↔ T verbunden</p> <p>N = Ohne Einsteck-Rückschlagventil oder Blende (Standard)</p> <p>R = Mit Einsteck-Rückschlagventil Typ RCA-5 (in P-Anschluss)</p> <p>D10 = Mit Blendenscheibe Typ D10 (in P-Anschluss)</p> <p>6 = Nenngrosse 6</p> <p>B ... Q = Standard-Ausführung nach gültigen Datenblättern</p> <p>Z ... R = Spezial-Ausführung nach Rücksprache</p> <p>Nitril-Dichtungen</p> <p>Viton-Dichtungen</p> <p>B G = Mit Handnotbetätigung</p> <p>D I = Ohne Handnotbetätigung</p> <p>1 ... 9 = Technischer Stand, Wegesitzventil (bei Bestellung weglassen)</p> <p>... = Spannungswert z.B. 24 (24 V)</p> <p>D = Stromart DC</p> <p>A = Stromart AC</p>	<p>z.B. EEx - W2 N 32S N - 6 B B _ 24 _</p>
--	---

7 Zugehörige Datenblätter

Referenz	(Old no.)	Beschreibung
400-P-030501	(i-31)	Lochbild NG6 nach ISO 4401-03-02
400-P-110210		2/2-Wege-Magnetventilpatrone NG 6, Typenreihe EEX-W1C...
400-P-115115		3/2-Wege-Magnetventilpatrone NG 6, Typenreihe EEX-W1D...
D14-2117D		Betriebsanleitung Magnetspule DC LISK
K14-2068D		Betriebsanleitung Magnetspule AC LISK
D14-2130D3		Betriebsanleitung Magnetspule DC LISK IEC (auf Anfrage)
D14-2078D3		Betriebsanleitung Magnetspule AC LISK IEC (auf Anfrage)

info.ch@bucherhydraulics.com

www.bucherhydraulics.com

© 2018 by Bucher Hydraulics AG Frutigen, CH-3714 Frutigen

Alle Rechte vorbehalten.

Die angegebenen Daten dienen allein der Produktbeschreibung und sind nicht als zugesicherte Eigenschaften im rechtlichen Sinne zu verstehen. Die Angaben entbinden den Anwender nicht von eigenen Beurteilungen und Prüfungen. Auf Grund kontinuierlicher Verbesserungen der Produkte sind Änderungen der in diesem Katalog gemachten Produktspezifikationen vorbehalten.

Klassifikation: 430.300.-.315.315.300 (W-2.23)