

2-Wege-Stromregelpatrone NG 10

$Q_{\max} = 120 \text{ l/min}$, $p_{\max} = 350 \text{ bar}$

Mit Festblende, lastkompensiert, verstellbare Druckwaagefeder

Typenreihe MRPA-2-10...



- Lastunabhängiger Volumenstrom
- Kompakte Bauweise für Bohrungsform ER – M33 x 2 nach ISO 7789-33-01-0-07
- Verschiedene Volumenstrom-Regelbereiche
- Optimale Systemanpassung mittels verstellbarer Druckwaagefeder
- Sicherer Betrieb über den gesamten Druck- und Volumenstrombereich (auch bei hohen Druckdifferenzen)
- Mit Handrad oder Sicherungskappe verfügbar
- Alle Aussenteile mit Zink-Nickel-Beschichtung
- Einbau in Gewindeanschlusskörper

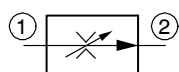
1 Beschreibung

Die 2-Wege-Stromregelpatronen der Typenreihe MRPA... sind leistungsfähige, lastkompensierte Patronen mit Einschraubgewinde M33 x 2 der NG 10. Mittels Festblende sowie integrierter Druckwaagefunktion wird der Volumenstrom über einen Verbraucher lastunabhängig konstant gehalten. Die Lastkompensation erfolgt über den Druckwaagekolben, der den Druckabfall über die Festblende konstant hält. Lieferbar sind die Stromregelpatronen mit unterschiedlichen Festblenden die den Volumenstrom-Regelbereich bestimmen. Über die verstellbare Druckwaagefeder wird der gewünschte Volumenstrom (Bereich je nach Festblende) direkt am System justiert. Die Einstellung erfolgt

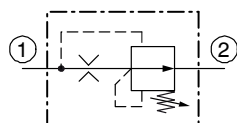
mittels Verstellschraube oder Handrad. Um Einstellungen zu sichern, kann die Verstellspindel mit einer Sicherungskappe plombiert werden. Eingesetzt werden die 2-Wege-Stromregelpatronen in mobilen und stationären Anwendungen, bei denen ein konstanter Volumenstrom bei schwankender Belastung gehalten werden muss. Alle Aussenteile der Patronen sind Zink-Nickel beschichtet nach DIN 50 979, wodurch sie sich auch bei extremen äusseren Bedingungen einsetzen lassen. Für den Selbst- oder Rohrleitungseinbau ist das Kapitel „Zugehörige Datenblätter“ zu beachten.

2 Sinnbild

Einfach



Ausführlich



3 Technische Daten

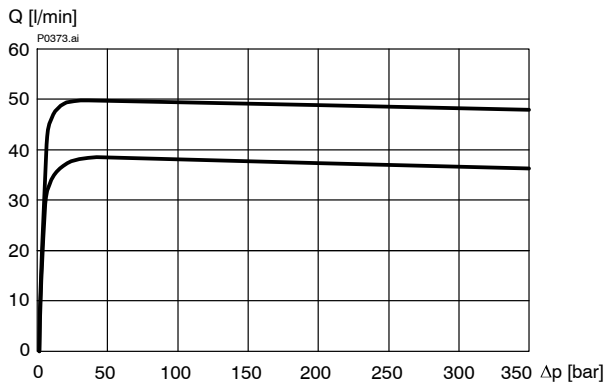
Allgemeine Kenngrößen	Bezeichnung, Wert, Einheit
Benennung	2-Wege-Stromregelpatrone
Bauart	Mit Festblende, lastkompensiert, verstellbare Druckwaagefeder, mit mechanischer Betätigung
Befestigungsart	Einschraubpatrone M33 x 2
Anzugsdrehmoment	150 Nm ± 10 %
Anschlussgrösse	NG 10, Bohrungsform ER nach ISO 7789-33-01-0-07
Masse	0.55 kg
Einbaulage	beliebig

Allgemeine Kenngrößen	Bezeichnung, Wert, Einheit
Umgebungstemperaturbereich	-25 °C ... +80 °C
MTTF _D -Wert	150 Jahre, siehe Datenblatt 400-P-010101-de
Hydraulische Kenngrößen	Bezeichnung, Wert, Einheit
Maximaler Betriebsdruck	350 bar
Maximaler Volumenstrom	120 l/min
Nennvolumenstrom Q _N	120, 105, 85, 70, 60, 50 l/min
Volumenstromrichtung	1 → 2, siehe Sinnbild
Druckflüssigkeit	Mineralöl HL und HLP nach DIN 51 524; Weitere Druckflüssigkeiten auf Anfrage!
Druckflüssigkeitstemperaturbereich	-25 °C ... +80 °C
Viskositätsbereich	10 ... 650 mm ² /s (cSt), empfohlen 15 ... 250 mm ² /s (cSt)
Maximal zul. Verschmutzungsgrad der Druckflüssigkeit Reinheitsklasse nach ISO 4406 : 1999	Klasse 20/18/15

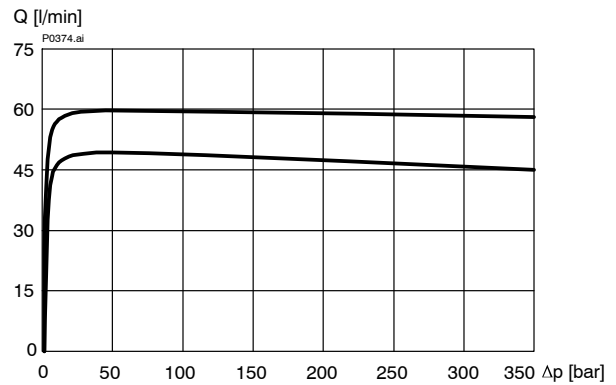
4 Kennlinien

gemessen mit Ölviskosität 33 mm²/s (cSt)

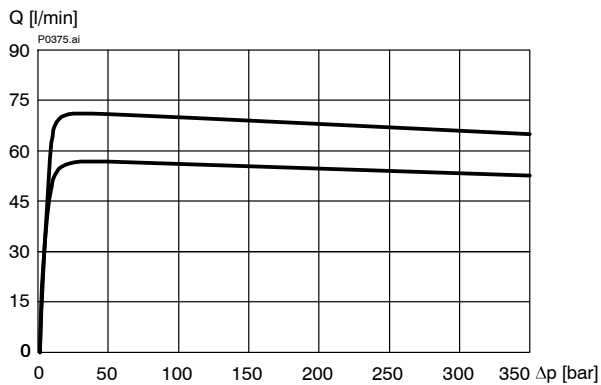
$Q = f(\Delta p)$ Volumenstrom-Verstellverhalten [$Q_N = 50$ l/min]



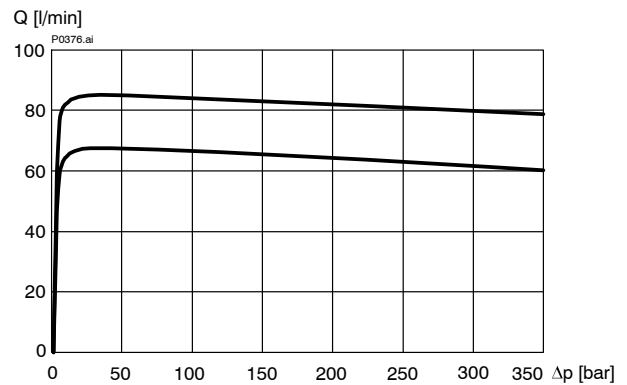
$Q = f(\Delta p)$ Volumenstrom-Verstellverhalten [$Q_N = 60$ l/min]



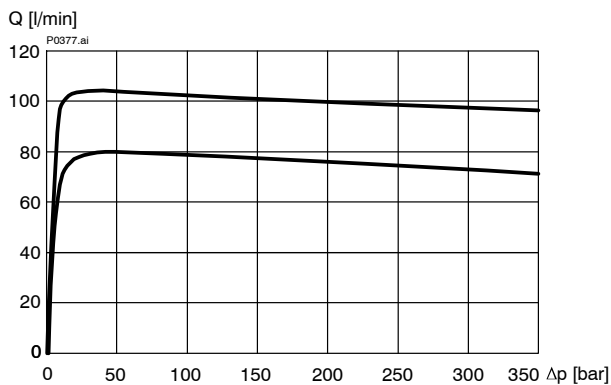
$Q = f(\Delta p)$ Volumenstrom-Verstellverhalten [$Q_N = 70$ l/min]



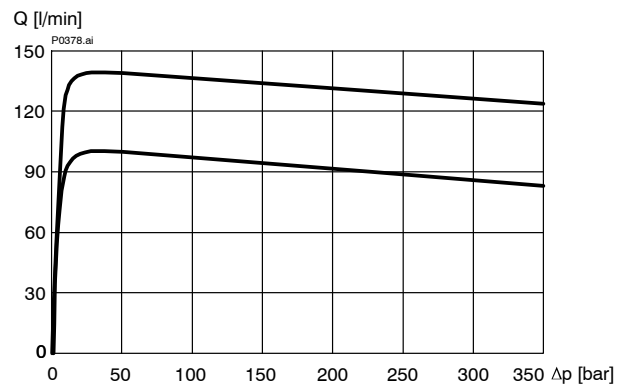
$Q = f(\Delta p)$ Volumenstrom-Verstellverhalten [$Q_N = 85$ l/min]



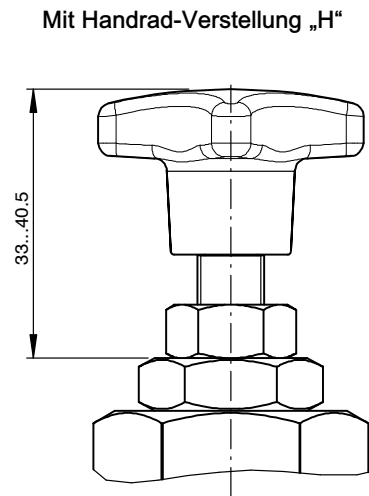
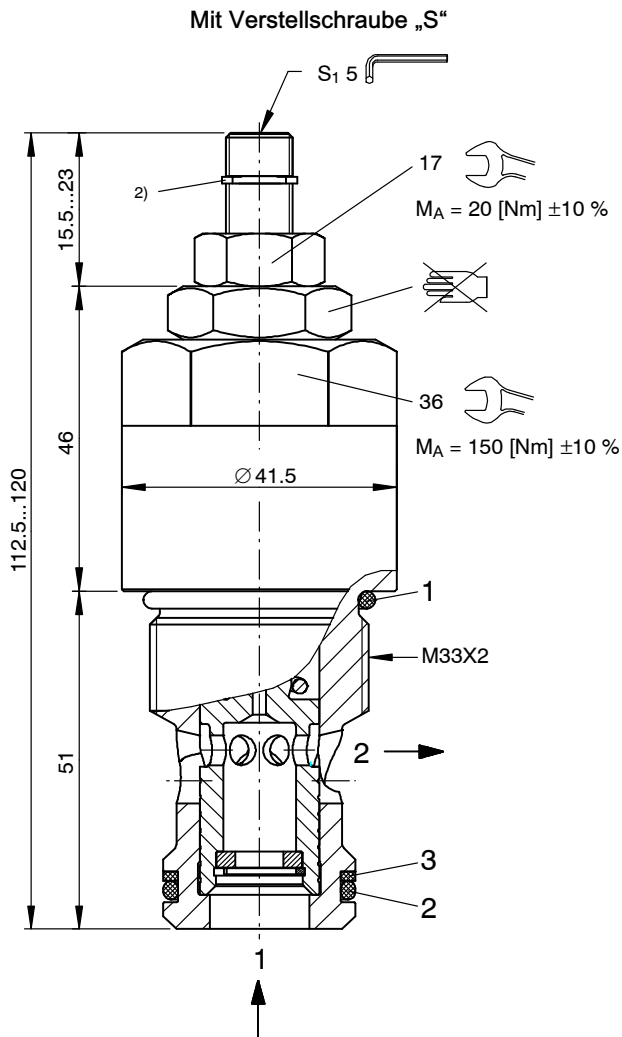
$Q = f(\Delta p)$ Volumenstrom-Verstellverhalten [$Q_N = 105$ l/min]



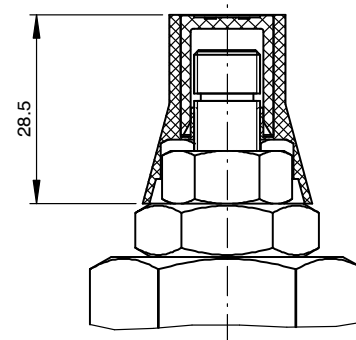
$Q = f(\Delta p)$ Volumenstrom-Verstellverhalten [$Q_N = 120$ l/min]



5 Abmessungen, Schnittbild



Verstelle schraube mit Sicherungskappe
(separat im Klartext bestellen)



6 Montagehinweise



WICHTIG!

Beim Montieren der Patronen ist das Anzugsdrehmoment zu beachten. Der gewünschte Volumenstrom wird mittels der Verstelle schraube (s_1) oder Handrad justiert. Nach der Einstellung ist die Verstelle schraube mit der Kontermutter zu arretieren.



ACHTUNG!

Wartungsarbeiten dürfen nur durch Fachpersonal mit mechanischen Kenntnissen ausgeführt werden. Grundsätzlich dürfen nur die Dichtungselemente ersetzt oder kontrolliert werden. Bei Dichtungswechsel ist darauf zu achten, dass die Dichtungen gut eingeölt oder eingefettet montiert werden.



WICHTIG!

Durch Montage der Sicherungskappe können Einstellungen gesichert werden. Dazu ist es notwendig den Halbmondring ²⁾ zu entfernen. Ein nachträgliches Verstellen ist nur noch durch Zerstören der Sicherungskappe möglich.

Dichtsatz NBR Nr. DS-461-N ¹⁾

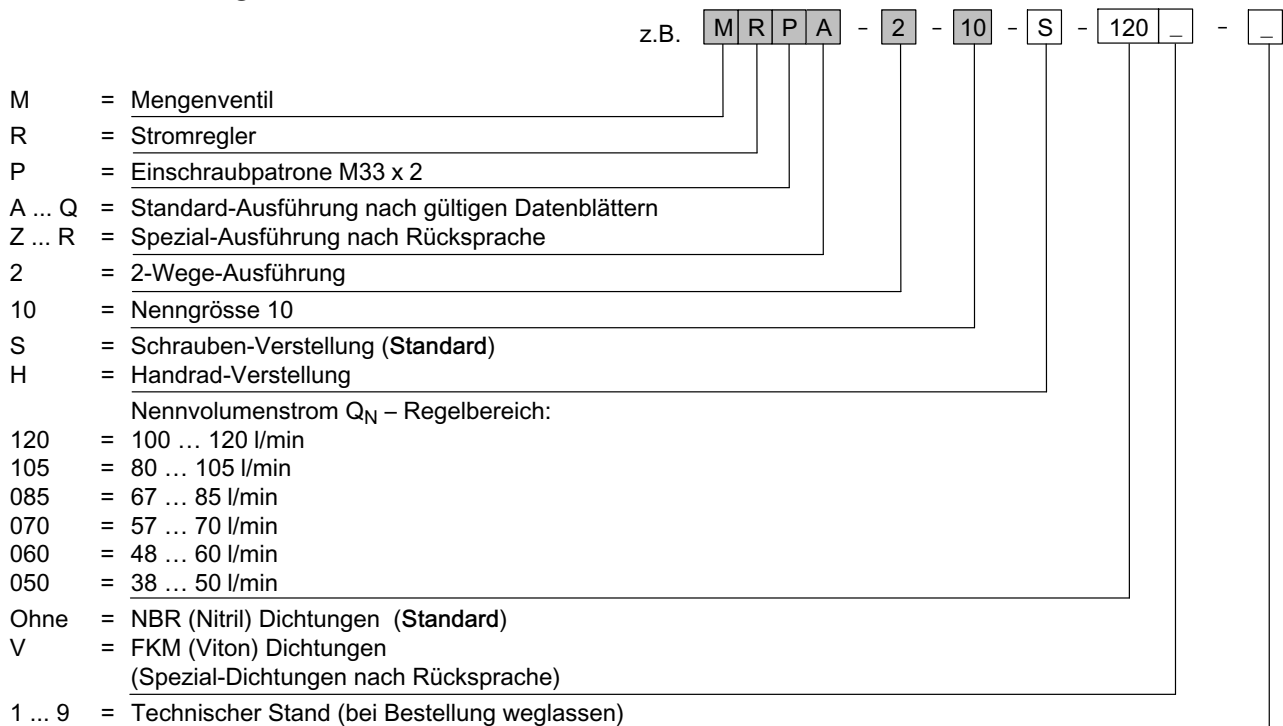
Pos.	Stk.	Beschreibung
1	1	O-Ring Nr. 123 Ø 29,82 x 2,62 N90
2	1	O-Ring Nr. 119 Ø 23,47 x 2,62 N90
3	1	Stützring Ø 22,0 x 2,25 x 1,4 FI0751



WICHTIG!

¹⁾ Dichtsatz mit FKM-Dichtungen Nr. DS-461-V

7 Bestellangaben



WICHTIG!

Sicherungskappe (Plombierung) ist bei Bedarf, separat im Klartext zu bestellen!

8 Zugehörige Datenblätter

Referenz	(старый номер)	Beschreibung
400-P-040011	(i-32)	Leih-Stufenwerkzeuge
400-P-080131		Bohrungsform ER nach Bucher Standard
400-P-750121		Gewindeanschlusskörper Typ GERA (G 3/4")
400-P-010101		MTTF _D -Werte für hydraulische Ventile

info.ch@bucherhydraulics.com

www.bucherhydraulics.com

© 2020 by Bucher Hydraulics AG Frutigen, CH-3714 Frutigen

Alle Rechte vorbehalten.

Die angegebenen Daten dienen allein der Produktbeschreibung und sind nicht als zugesicherte Eigenschaften im rechtlichen Sinne zu verstehen. Die Angaben entbinden den Anwender nicht von eigenen Beurteilungen und Prüfungen. Auf Grund kontinuierlicher Verbesserungen der Produkte sind Änderungen der in diesem Katalog gemachten Produktspezifikationen vorbehalten.

Klassifikation: 430.310.330.305.320