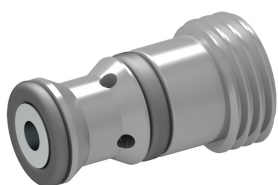


Wechsel-Rückschlagventilpatrone NG 2

$Q_{\max} = 8 \text{ l/min}$, $p_{\max} = 250 \text{ bar}$
 Kugelsitzausführung
 Typenreihe RWA...



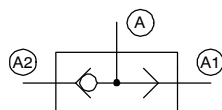
- Kompakte Bauweise für Bohrungsform AE – G1/8"
- Mit 2 wechselweise sperrbaren Zuflüssen und einem Abfluss
- Zum Bezug von Steueröl aus 2 separaten Arbeitskreisen

1 Beschreibung

Die Wechsel-Rückschlagventilpatronen der Typenreihe RWA... in Kugelsitzausführung, sind Einschraubpatronen mit Gewinde G1/8" der NG 2. Diese Ventile sind geeignet für den Einbau in Steuerblöcke und dienen zum Bezug von

Steueröl aus 2 separaten Arbeitskreisen. Es kann auch als Logikelement verwendet werden. Für den Selbst- oder Rohrleitungseinbau ist das Kapitel „Zugehörige Datenblätter“ zu beachten.

2 Sinnbild



3 Technische Daten

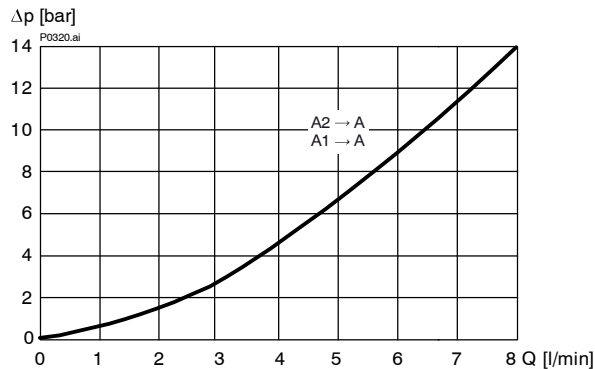
Allgemeine Kenngrößen	Bezeichnung, Wert, Einheit
Benennung	Wechsel-Rückschlagventilpatrone
Bauart	Kugelsitzausführung
Befestigungsart	Einschraubpatrone G1/8"
Anzugsdrehmoment	10 Nm \pm 10 %
Anschlussgrösse	NG 2, Bohrungsform AE nach Bucher Standard
Masse	0.01 kg
Einbaulage	beliebig
Umgebungstemperaturbereich	-25 °C ... +80 °C

Hydraulische Kenngrößen	Bezeichnung, Wert, Einheit
Maximaler Betriebsdruck	250 bar
Maximaler Volumenstrom	8 l/min
Volumenstromrichtung	A1 \rightarrow A und A2 \rightarrow A (siehe Sinnbild)
Druckflüssigkeit	Mineralöl HL und HLP nach DIN 51 524; Weitere Druckflüssigkeiten auf Anfrage!
Druckflüssigkeitstemperaturbereich	-25 °C ... +80 °C
Viskositätsbereich	10 ... 650 mm ² /s (cSt), empfohlen 15 ... 250 mm ² /s (cSt)
Maximal zul. Verschmutzungsgrad der Druckflüssigkeit Reinheitsklasse nach ISO 4406 : 1999	Klasse 20/18/15

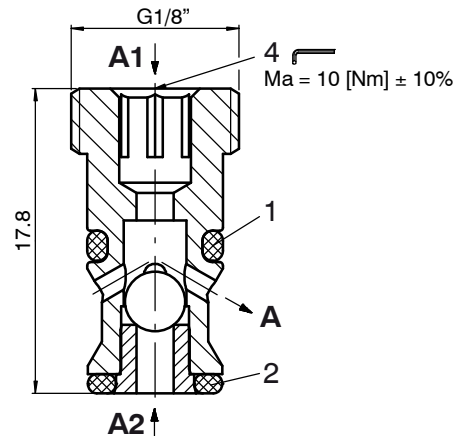
4 Kennlinien

[gemessen mit Ölviskosität 33 mm²/s (cSt)]

$\Delta p = f(Q)$ Druckverlust-Volumenstrom-Kennlinie



5 Abmessungen, Schnittbild



6 Montagehinweise



WICHTIG!

Beim Montieren der Patronen ist das Anzugsdrehmoment zu beachten. Einstellungen sind keine erforderlich da die Patronen werkseitig eingestellt werden.

Dichtsatz NBR Nr. DS-190-N 1)

Pos.	Stk.	Beschreibung
1	1	O-Ring $\varnothing 5,5 \times 1,5$ N90
2	1	O-Ring $\varnothing 4,0 \times 1,5$ N90



WICHTIG!

1) Dichtsatz mit FKM-Dichtungen Nr. DS-190-V

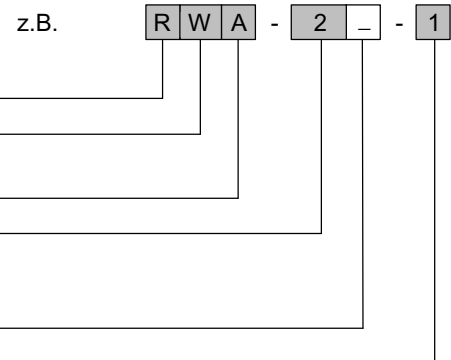


ACHTUNG!

Wartungsarbeiten dürfen nur durch Fachpersonal mit mechanischen Kenntnissen ausgeführt werden. Grundsätzlich dürfen nur die Dichtungselemente ersetzt oder kontrolliert werden. Bei Dichtungswechsel ist darauf zu achten, dass die Dichtungen gut eingölt oder eingefettet montiert werden.

7 Bestellangaben

- R = Rückschlagventil
 W = Wechsel-Funktion
 A ... Q = Standard-Ausführung nach gültigen Datenblättern
 Y ... R = Spezial-Ausführung nach Rücksprache
 2 = Nenngrösse 2
 Ohne = NBR (Nitril) Dichtungen (Standard)
 V = FKM (Viton) Dichtungen (Spezial-Dichtungen nach Rücksprache)
 1 ... 9 = Technischer Stand (bei Bestellung weglassen)



8 Zugehörige Datenblätter

Referenz	(Old no.)	Beschreibung
400-P-040011	(i-32)	Leih-Stufenwerkzeuge
400-P-040121	(i-33.3)	Bohrungsform AE

info.ch@bucherhydraulics.com

www.bucherhydraulics.com

© 2015 by Bucher Hydraulics AG Frutigen, CH-3714 Frutigen

Alle Rechte vorbehalten.

Die angegebenen Daten dienen allein der Produktbeschreibung und sind nicht als zugesicherte Eigenschaften im rechtlichen Sinne zu verstehen. Die Angaben entbinden den Anwender nicht von eigenen Beurteilungen und Prüfungen. Auf Grund kontinuierlicher Verbesserungen der Produkte sind Änderungen der in diesem Katalog gemachten Produktspezifikationen vorbehalten.

Klassifikation: 430.315.305.300.335