

Produktartikel

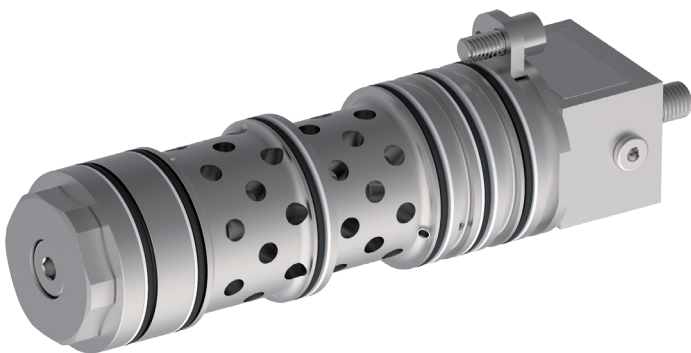
Einen hohen Volumenstrom sicher kontrollieren und präzise einsetzen

„Mit der Senkbremsventilpatrone in Baugröße 40, für einen Volumenstrom von bis zu 1200 l/min und einem Betriebsdruck von maximal 350 bar, dringt Bucher Hydraulics mit der bewährten CINDY-Technologie in einen neuen Leistungsbereich ein. Die Produktreihe CINDY ist seit Jahrzehnten am Markt etabliert und steht für hohe Dichtheit, feinfühliges Steuerbarkeitsverhalten sowie für ein lastunabhängiges Fahrverhalten.“

Bucher Hydraulics bringt mit der neuen Senkbremsventilpatrone CINDY in der Baugröße 40 eine innovative Erweiterung des CINDY-Baukastens auf den Markt. Die bewährte und gut positionierte CINDY-Technologie ist ab sofort für einen Volumenstrombereich von 20 bis 1200 l/min verfügbar. Dieses leistungsstarke Senkbremsventil in Patronenbauweise überzeugt mit geringem Druckverlust bei hohen Volumenströmen, der Sitzdichtheit und hoher Funktionsstabilität in schwingungsanfälligen Systemen. Dies sind heute die entscheidenden Kriterien für kontrollierte und feinfühliges Bewegungen großer Lasten.

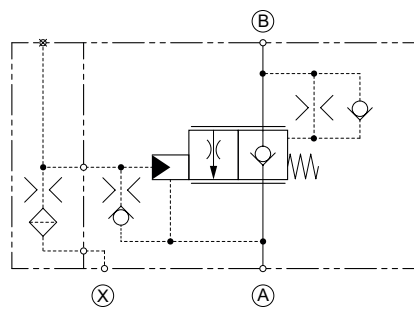
Senkbremsventile der CINDY-Baureihe haben unter anderem die Aufgabe, ein unkontrolliertes Voreilen hydraulischer Verbraucher gegenüber dem zulaufenden Ölstrom zu verhindern. Des Weiteren sind in diesen Ventilen Lasthalte-, Sicherheits- und Rohrbruchfunktionen integriert. Darüber hinaus sind diese leckfreien Senkbremsventile bestens geeignet für den Einsatz im Druckbereich bis zu 350 bar, bei mindestens 3-facher Sicherheit. Mit diversen optionalen Funktionen kann der gesamte CINDY-Baukasten erweitert und an die gewünschten Systemanforderungen angepasst werden.

Typische Anwendungen für diese hochwertigen Ventile sind Mobil-, Hafen- & Schiffskräne, Feuerwehrröhren, Bohrgeräte, Untertage- & Tunnelbohrgeräte, Hubarbeitsbühnen und hydraulische Pressen.

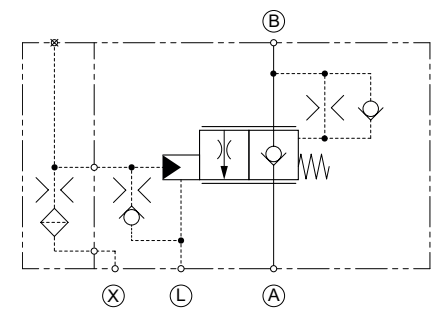


Sinnbilder

Variante A (Rücklaufdruck abhängig)



Variante L (Rücklaufdruck unabhängig)



Weitere Ansteuerungsvarianten siehe Datenblatt CINDY-40-C, 300-P-9050099 auf unserer Webseite.

Technische Daten

Bauart	Sitzventil, in Patronenbauweise
Maximaler Volumenstrom	1200 l/min
Maximaler Betriebsdruck	350 bar
Betätigungsart	Hydraulisch-Proportional
Aufsteuerverhältnis	1:113
Oberflächenschutz	Alle Außenteile mit Zink-Nickel-Beschichtung

Funktionen

Ruhestellung:

Der Lastdruck und die Druckfeder wirken in Schließrichtung auf den Regelkolben. Das Senkbremsventil ist dabei leckölfrei geschlossen.

Heben: (Volumenstromrichtung A > B)

Der Pumpendruck am Anschluss A öffnet das Senkbremsventil gegen die „weiche“ Druckfeder und den Lastdruck. Vorsteuer- und Regelkolben bewegen sich gemeinsam in die Öffnungsrichtung.

Das Öl fließt von A > B und das Senkbremsventil funktioniert anschließend als Rückschlagventil.

Senken: (Volumenstromrichtung B > A)

Der Steuerdruck am Anschluss X wirkt auf den Aufsteuerkolben und gegen die Regel-federn. Der Vorsteuerkolben wird geöffnet. Dadurch wird der Lastdruck am Anschluss B über die Steuernuten im Vorsteuerkolben zum Anschluss A entlastet. Die progressive Voröffnungscharakteristik ermöglicht ein ruckfreies Anfahren der Senkbewegung. Wird der Steuerdruck am Anschluss X erhöht, wird der Vorsteuerkolben weiter geöffnet. Durch die Änderung der Druckverhältnisse am Regelkolben folgt dieser dem Vorsteuerkolben in Öffnungsrichtung. Das Öl fließt von B > A.

Merkmale

- Hohes Aufsteuerverhältnis (113:1)
- Garantierte Schließkraft der Regelachse, beispielsweise bei Federbruch
- Ansteuerdruck standardmäßig von 6...20 bar (andere auf Anfrage)
- Verschiedene Dämpfungsvarianten auswählbar

Vorteile

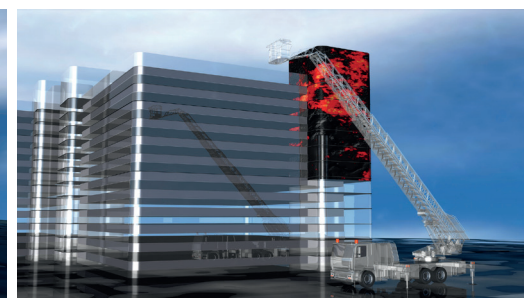
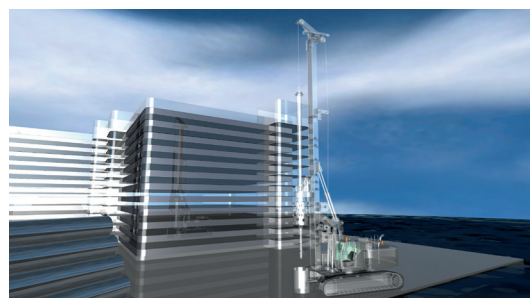
- Minimale Steuerdruckdifferenz bei unterschiedlichen Lasten
- Hohe Sicherheit der Schließfunktion
- Senken mit minimalem Energieaufwand
- Druckverhältnisse anpassbar mittels unterschiedlichen Düsenkombinationen

Nutzen (OEM)

- Verbesserte Energieeffizienz durch reduzierten Steuerdruck
- Kein zusätzliches Absicherungsventil notwendig
- Einsatz von kleineren Aktuatoren möglich
- Keine zusätzlichen Elemente zur Abstimmung an den Verbrauchern notwendig

Nutzen (End user)

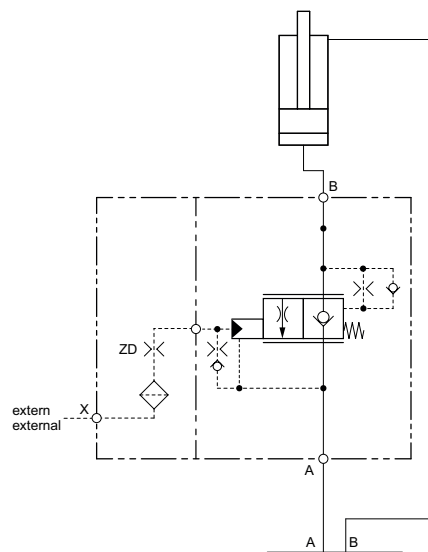
- Lastunabhängiges Fahrverhalten für den Gerätebediener
- Erhöhte Sicherheit für Menschen und Geräte auch bei Fehlfunktion
- Kosteneinsparungen durch bessere Energieeffizienz
- Feinfühliges Bedienbarkeit durch Feinsteuerbereich



Anwendungen im Blickfeld

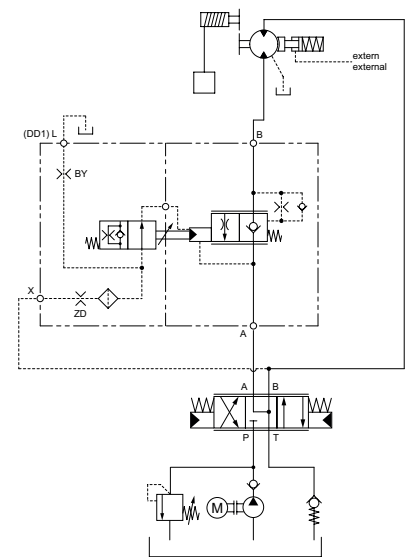
Zylinderanwendung

CINDY 40-B-C mit Ansteuervariante Typ „G“



Windenanwendung

CINDY 40-B-C mit Ansteuervariante Typ „K“



Kontakt für Leserfragen:

Bucher Hydraulics AG
Industriestrasse 15
CH-6345 Neuheim
info.ch @bucherhydraulics.com
www.bucherhydraulics.com

Kontakt für Redakteure:

Lorenz Kallen
Techn. Redaktion
Tel.: +41 33 672 61 73
E-Mail: lorenz.kallen@bucherhydraulics.com

Smart Solutions.
Superior Support.