

Fachartikel

Neue AX-Kolbenpumpen und -Motoren beenden bisherige Probleme hydraulischer Antriebe

Kolbenpumpen und -Motoren sind seit vielen Jahren auf dem Markt etabliert und gehören zweifelsohne zu den wichtigsten Bauteilen in einem Hydraulikkreislauf.

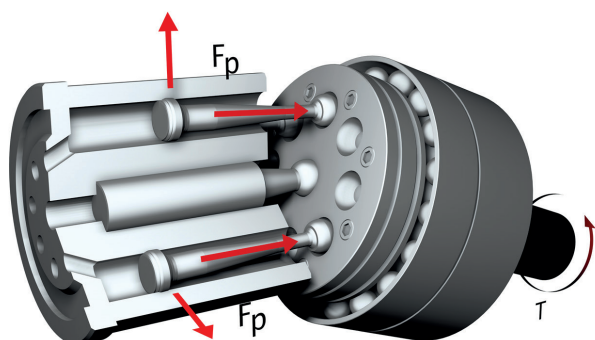
Die Technologie, die einer herkömmlichen Kolbenpumpe zugrunde liegt, ist gleichzeitig einfach und komplex: Mehrere Kolben (gewöhnlich sieben oder neun) wandeln ein mechanisches Drehmoment in Öldruck um. In einem Kolbenmotor läuft dieser Vorgang umgekehrt ab. Alle Anwender, die mit hochleistungsfähigen Industrie- und Mobilanwendungen zu tun haben, kennen nicht nur die positiven Aspekte, sondern auch die negativen Seiten.

Probleme aktueller Hydrauliksysteme

Jeder Projektgenieur kennt die Probleme von Kolbenpumpen oder -Motoren: Druckpulsation und nicht optimaler mechanischer und volumetrischer Wirkungsgrad in allen Betriebspunkten.

Zudem führt auch die wachsende Nachfrage nach elektrifizierten Bau- und Landmaschinen dazu, dass Geräusche und minimale Drehzahlgrenzen bei hohem Druck, in den Vordergrund treten.

Industrieanwendungen mit immer schnelleren Arbeitszyklen und hohen Arbeitsdrücken, zunehmender Dynamik und präziser Druck- und Volumenstromregelung sowie die Forderung nach Reduzierung der Verlustleistung bringen die heutige Pumpentechnologie an ihre Grenzen. Diese werden in heutigen Anwendungen oftmals durch den Einsatz von Akkumulatoren und Ventilen kompensiert, was mit hohem Energieverbrauch und hohen Kosten verbunden ist.



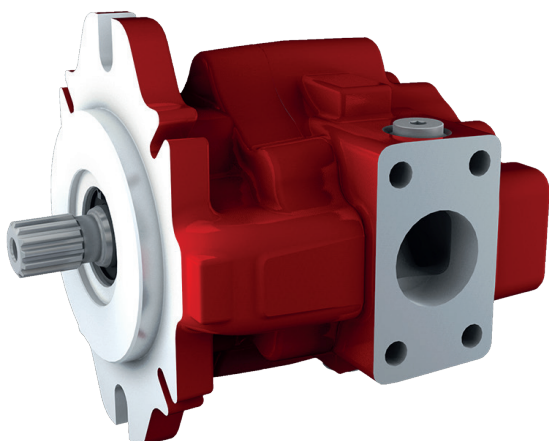
Die großen, nicht kompensierten Kräfte in Schrägachsenmotoren müssen von einem besonders großen Kugel- oder Rollenlager absorbiert werden. Dadurch erhöht sich der Platzbedarf in der Maschine, was wiederum die Integration erschwert.

Neue AX-Kolbenpumpe löst die bisherigen Nachteile

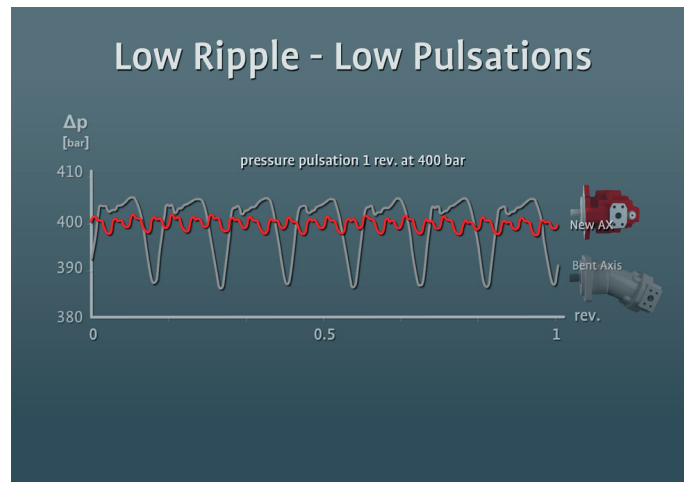
Aus diesen Gründen beschloss Bucher Hydraulics, mit einem neuen, besseren Pumpenkonzept zu arbeiten, das zahlreiche Probleme der bisherigen Pumpentechnologie löst. Dabei handelt es sich nicht um eine Weiterentwicklung bestehender Konzepte, sondern um eine echte Revolution auf dem Markt: Mit besserem Wirkungsgrad, ausgezeichneter Dynamik, Geräuscharmheit und niedriger Mindestdrehzahl bei hohem Antriebsdrehmoment.

Die Kolbenpumpe von Bucher Hydraulics beruht auf einem Prinzip, bei dem die inneren Kräfte durch zwei sich gegenüberliegende rotierende Kolbeneinheiten ausgeglichen werden, die beide mit jeweils 12 Kolben ausgestattet sind. Dadurch wird eine sehr hohe Leistungsdichte erzielt und gleichzeitig werden die Axialkräfte begrenzt, zu deren Aufnahme jeweils nur mehr ein leichtes Lager erforderlich ist.

Bucher Hydraulics ist stolz darauf, nach mehreren Jahren erfolgreicher Forschungs- und Entwicklungsarbeit nun die neue AX-Kolbenpumpe und den neuen AX-Kolbenmotor mit einem Verdrängungsvolumen von 18 bis 76 cm³/U in den Markt einzuführen. Zukünftig sollen Einheiten bis 115 cm³/U zur Verfügung stehen.



AX-Kolbenpumpe (abgebildet) und AX-Kolbenmotor sind in verschiedenen Größen mit einem Verdrängungsvolumen von 18 bis 76 cm³/U erhältlich.



80-prozentige Reduzierung der Druckpulsationen im AXFP24, 1 Umdr. bei 400 bar

Anwendungsbeispiel: Elektrifizierte Bau- und Landmaschinen

Die Eigenschaften der AX-Pumpe von Bucher Hydraulics wurden unter besonderer Berücksichtigung von Maschinen mit Elektromotor optimiert. Der hohe volumetrische und mechanische Wirkungsgrad, Geräuscharmheit, geringe Druckpulsation und zulässige Drehzahlen von 2 bis 3 min^{-1} sowie die Möglichkeit, die Pumpe bi-direktional einzusetzen, machen die AX-Pumpe zur idealen Lösung für Elektro- und Hybridmaschinen der Zukunft.

Anwendungsbeispiel: Winden

In der Standardausführung können die AX-Pumpen und -Motoren mit einem Arbeitsdruck von 450 bar betrieben werden. Der reine Druckwert alleine stellt jedoch noch nicht den wichtigsten Vorteil dar. Bei Hubwinden ist der Anfahrwirkungsgrad unter maximale Last von Bedeutung. Mit dem AX-Motor werden 99 % Anfahrwirkungsgrad erreicht. Damit sind die störenden Losbrecheffekte eliminiert. Herkömmliche Axialkolbenmotoren erreichen in diesen Bereich nur einen Anfahrwirkungsgrad von 60 bis 65 % mit Stick-Slip-Effekten.

Dank dieses Leistungsmerkmals sind sehr langsame und präzise Montagearbeiten möglich. Diese Eigenschaften sind auch für Krandrehwerke optimal.

Anwendungsbeispiel: Industrie

Aufgrund der Leistungsfähigkeit der neuen AX-Hydraulikpumpen und -motoren von Bucher Hydraulics sind ein Beitrag zur Erhöhung der Energieeffizienz. Daneben spielt die AX vor allem dann ihre Vorteile aus, wenn hohe Drücke bei geringen Drehzahlen gefordert sind.

Anwendungsbeispiel: Radmotor

Die hohe Leistungsdichte, der hohe Arbeitsdruck und die niedrige mindestzulässige Drehzahl machen den AX-Motor zu einem idealen Getriebemotor. Die Minstdrehzahl von 2-3 min^{-1} bei hohem Druck eröffnet neue Möglichkeiten für mobile Arbeitsmaschinen: So können zum Beispiel Fahrtriebe mit neuen und höheren Übersetzungen ausgelegt werden. Dabei ergibt sich bei der Geradeausfahrt von Fahrzeugen wie z.B. Raupenbaggern der Vorteil, dass dank des höheren volumetrischen Wirkungsgrads von rund 96 % eine höhere Fahrgeschwindigkeit bei gleicher Baugröße der Einheiten erreicht werden kann.



Kontakt:

Bucher Hydraulics GmbH
Industriestrasse 1
D-79771 Klettgau
info@bucherhydraulics.com
www.bucherhydraulics.com

Smart Solutions.
Superior Support.