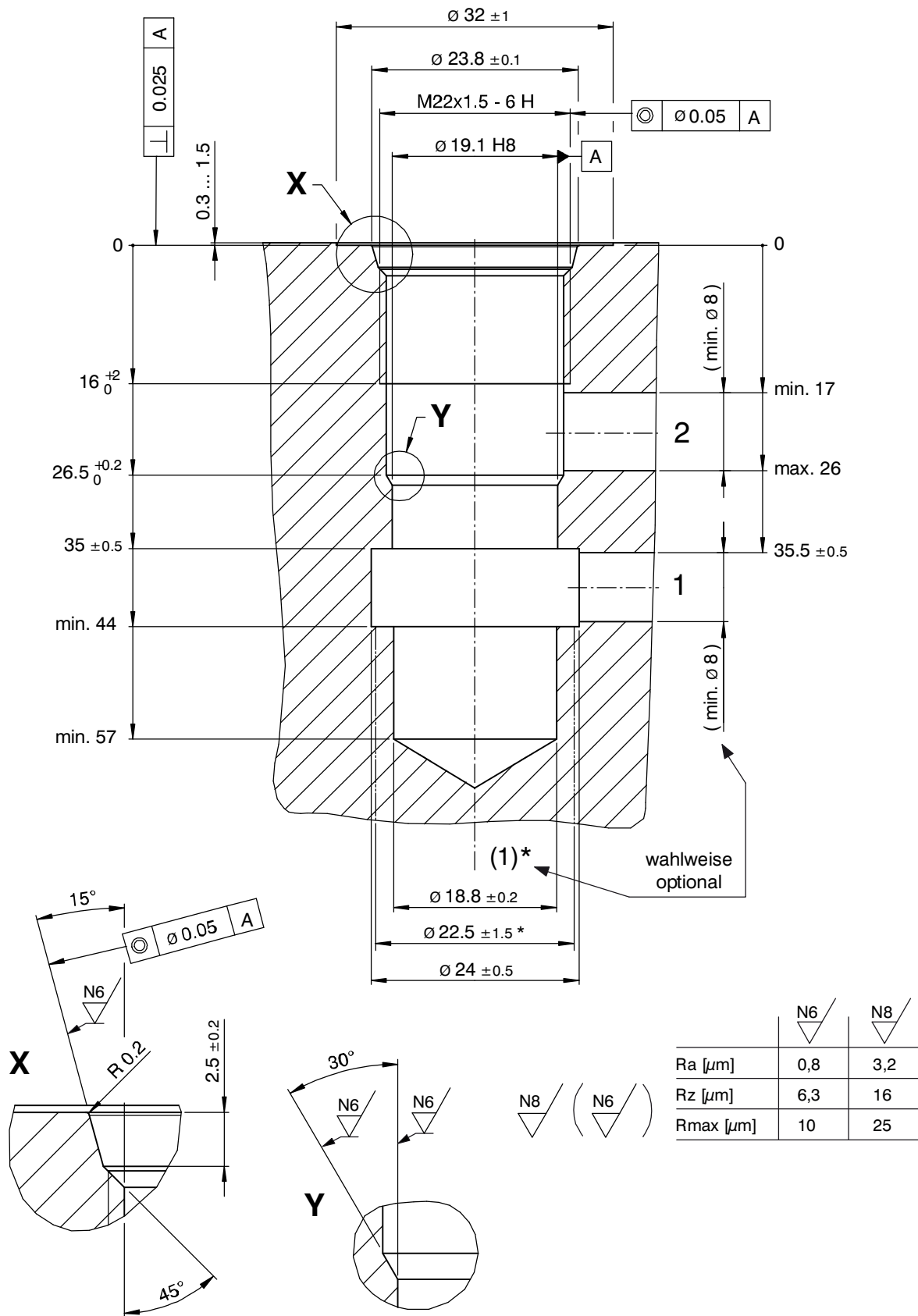


Bohrungsform AY



1 Bearbeitungshinweise



ACHTUNG!

Die eingetragenen Lage- und Durchmessertoleranzen sind zwingend einzuhalten. Um die einwandfreie Funktion des Einschraubelementes zu gewährleisten, wird empfohlen das Vorbohren, Bohren, Reiben und Gewindeschneiden in einer Aufspannung auszuführen.



WICHTIG!

Stufenwerkzeuge stehen leihweise gegen Verrechnung oder käuflich zur Verfügung. Weitere Informationen siehe Datenblatt 400-P-040011-DE.

2 Einbaupatronen

Proportional-Stromregelpatrone – Typenreihe MVRPLSA-...

