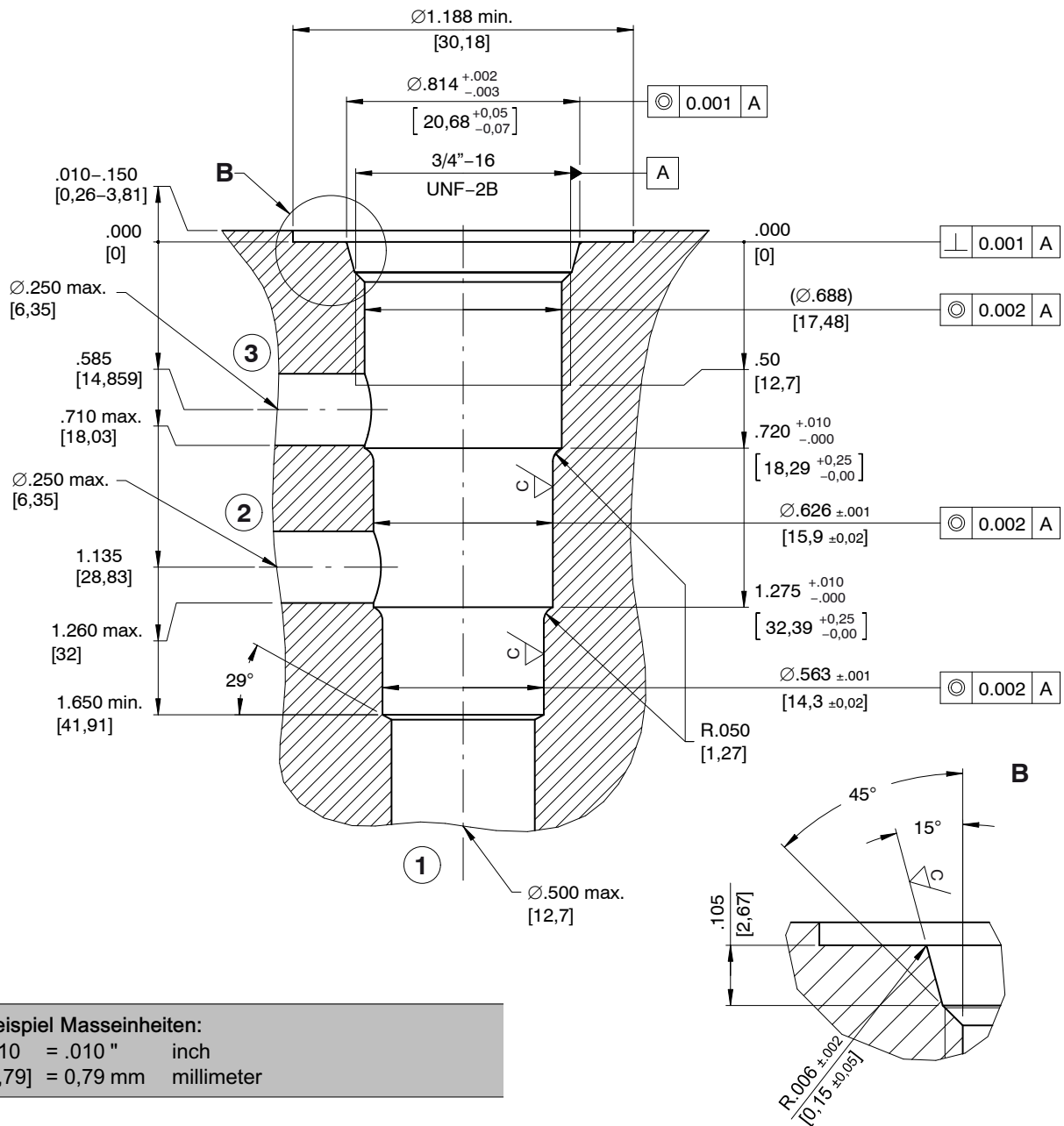


Bohrungsform C0830



Beispiel Masseinheiten:
 .010 = .010" inch
 [0,79] = 0,79 mm millimeter

Allgemein Toleranzen	
Sofern keine anderen Angaben	
0.000	± .005"
0.00	± .010"
Winkel	± 1/2°

Oberflächengüte		
	∇ C	∇ D
Ra	45 µin (1.15 µm)	125 µin (3.2 µm)
	∇ D	Sofern keine anderen Angaben

1 Zugehörige Datenblätter

Referenz	(Old no.)	Beschreibung
520-P-000050		Stufenwerkzeuge
520-P-000311	(0-031.1)	Gewindeanschlusskörper, Serie 8, - 3-Wege

info.el@bucherhydraulics.com

www.bucherhydraulics.com/commoncavity

© 2016 by Bucher Hydraulics, Inc., 2545 Northwest Parkway, Elgin, Illinois 60124, USA

Alle Rechte vorbehalten.

Die angegebenen Daten dienen allein der Produktbeschreibung und sind nicht als zugesicherte Eigenschaften im rechtlichen Sinne zu verstehen. Die Angaben entbinden den Anwender nicht von eigenen Beurteilungen und Prüfungen. Auf Grund kontinuierlicher Verbesserungen der Produkte sind Änderungen der in diesem Katalog gemachten Produktspezifikationen vorbehalten.

Klassifikation: 430.Cavity....