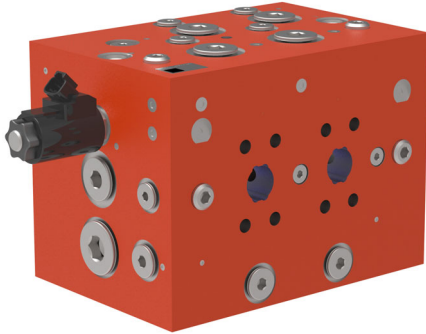


Differentialsperrventil

DL14 (für 4 Motoren)



- Hohe Traktion bei geringsten Fahrgeschwindigkeiten
- Aktivierung der Differentialsperre mit Niederdruck (max. 50 bar)
- Integrierbare Schock-/Nachsaugventile zur Absicherung und Verhinderung von Kavitation
- Vier doppelwirkende Volumenstromteiler (Teilen und Summieren)
- Geringste Druckverluste bei aktiver Sperre

1 Beschreibung

1.1 Allgemein

Die Differentialsperre DL14 ist eine Weiterentwicklung unserer aktuellen Lösung unter dem Gesichtspunkt der Energieoptimierung und erweiterten Regelstrombereich. Das Sperrventil ist zur Anwendung in hydrostatischen Antrieben mit parallel geschalteten Hydromotoren im offenen und geschlossenen Kreislauf vorgesehen. Im ausgeschalteten Zustand kann sich der Hydrostrom mit

geringsten Druckverlusten beliebig auf die Hydromotoren verteilen.

Im geschalteten Zustand sind die Hydromotoren zwangsweise parallel geschaltet und die 4 Ausgänge des Stromteilers werden lastunabhängig versorgt. Damit wird bei ungünstigen Bodenverhältnissen das Durchdrehen des Rades verhindert.

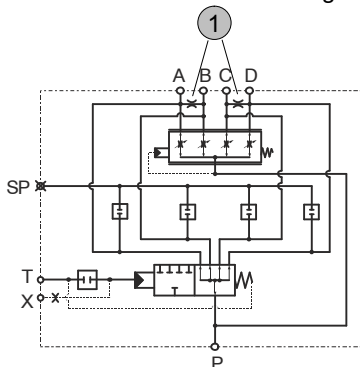
1.2 Anwendungsbeispiele

- Landtechnik
- Baumaschinen
- Forsttechnik
- Kommunaltechnik

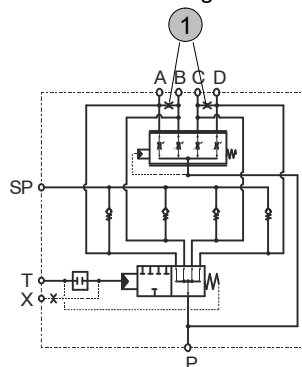
2 Sinnbilder

2.1 Hydraulische Umschaltung

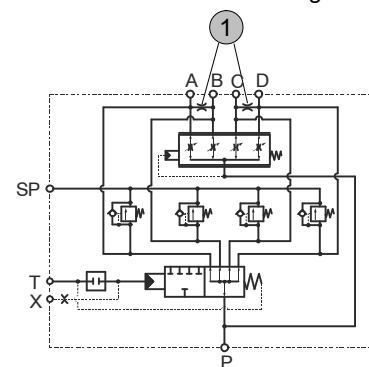
Ohne Schock- und Nachsaugventil



Mit Nachsaugventil



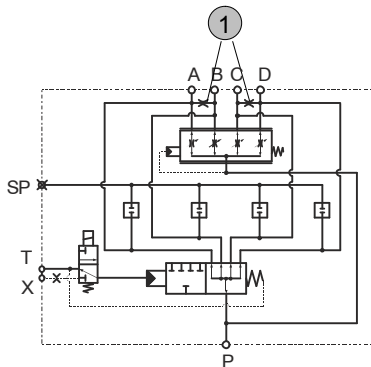
Mit Schock- und Nachsaugventil



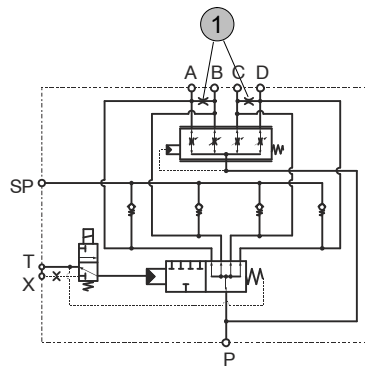
1 Ausgleichsdüsen möglich

2.2 Elektrohydraulische Umschaltung

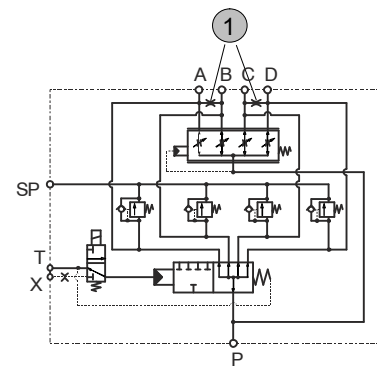
Ohne Schock- und Nachsaugventil



Mit Nachsaugventil



Mit Schock- und Nachsaugventil



1 Ausgleichsdüsen möglich

3 Technische Daten

Hydraulische Kenngrößen	Einheit	Bezeichnung, Wert
Einbaulage		Die Einbauweise ist vorzugsweise waagrecht.
Nenndurchfluss Q_{max} bei geschaltetem Ventil	l/min	300
Nennvolumenstrom pro Ausgang	l/min	3 ... 75
Betriebsdruck p_{max}	bar	450
Spitzendruck (max. 100000 Lastzyklen)	bar	520
Steuerdruck $p_{st min.} - p_{st max.}$	bar	10 ... 50
Viskositätsbereich	mm ² /s	10 ... 300
Max. zulässiger Verschmutzungsgrad der Druckflüssigkeit		20/18/15 nach ISO 4406 zu erreichen mit Filterfeinheit $\beta_{10} \geq 75$
Druckmitteltemperatur	°C	-20 ... +80
Druckmittel		HL/HLP-Mineralöl DIN 51524 (andere auf Anfrage)
Anschlussgröße: P, A, B, C, D T, X, SP		SAE NG 25 M14x1,5
Elektrische Kenngrößen	Einheit	Bezeichnung, Wert
Nennspannung	V DC	12 oder 24
Leistungsaufnahme	W	27
Dichtungen		NBR
Einschaltdauer		100 ED %
Umgebungstemperatur	°C	max. +60
Spulentemperatur	°C	max. +180 (Isolierstoffklasse H)

Elektrische Kenngrößen	Einheit	Bezeichnung, Wert
Schutzart (bei ordnungsgemäß montiertem Stecker)		AMP Junior Timer (2-polig) IP65 Deutsch Stecker DT04-2P-EP04 IP67 (DIN EN 60529)
Elektroanschluss		AMP Junior Timer (2-polig) Deutsch Stecker DT04-2P-EP04

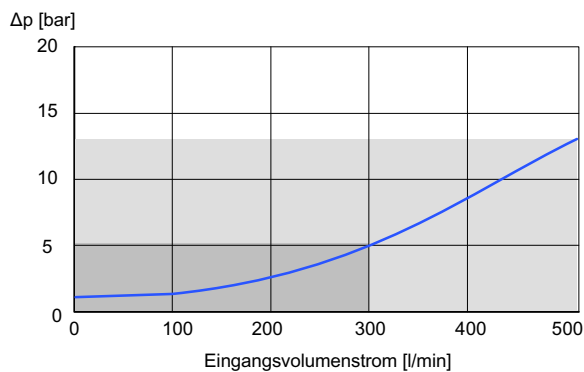
Der Oberflächenschutz der DL14 erfolgt mit einer schwarzen Grundierung (RAL 9004).

4 Kennlinien

Gemessen mit Ölviskosität 35 mm²/s

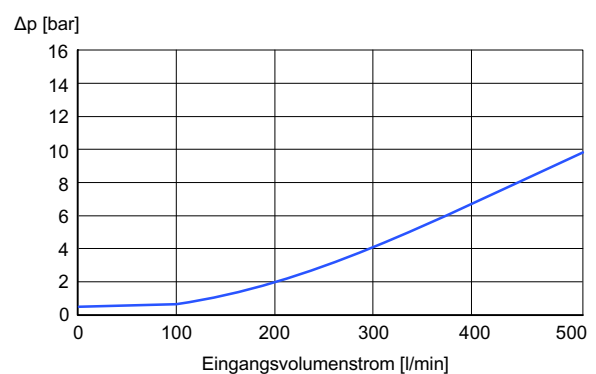
4.1 Druckverluste 4-fach Differentialsperrventil

4.1.1 Druckverluste im Teilen und Addieren



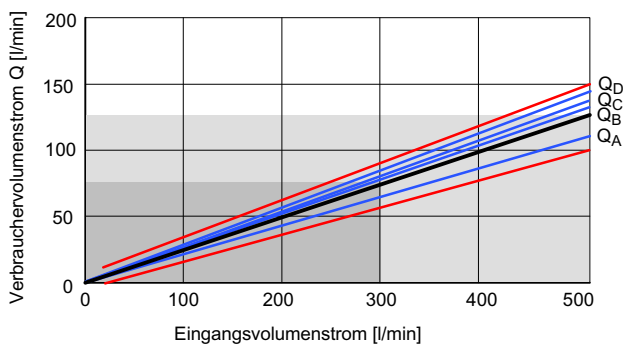
■ Nennarbeitsbereich ■ Erweiterter Arbeitsbereich

4.1.2 Druckverluste ungeschaltet



4.2 Teilgenauigkeit

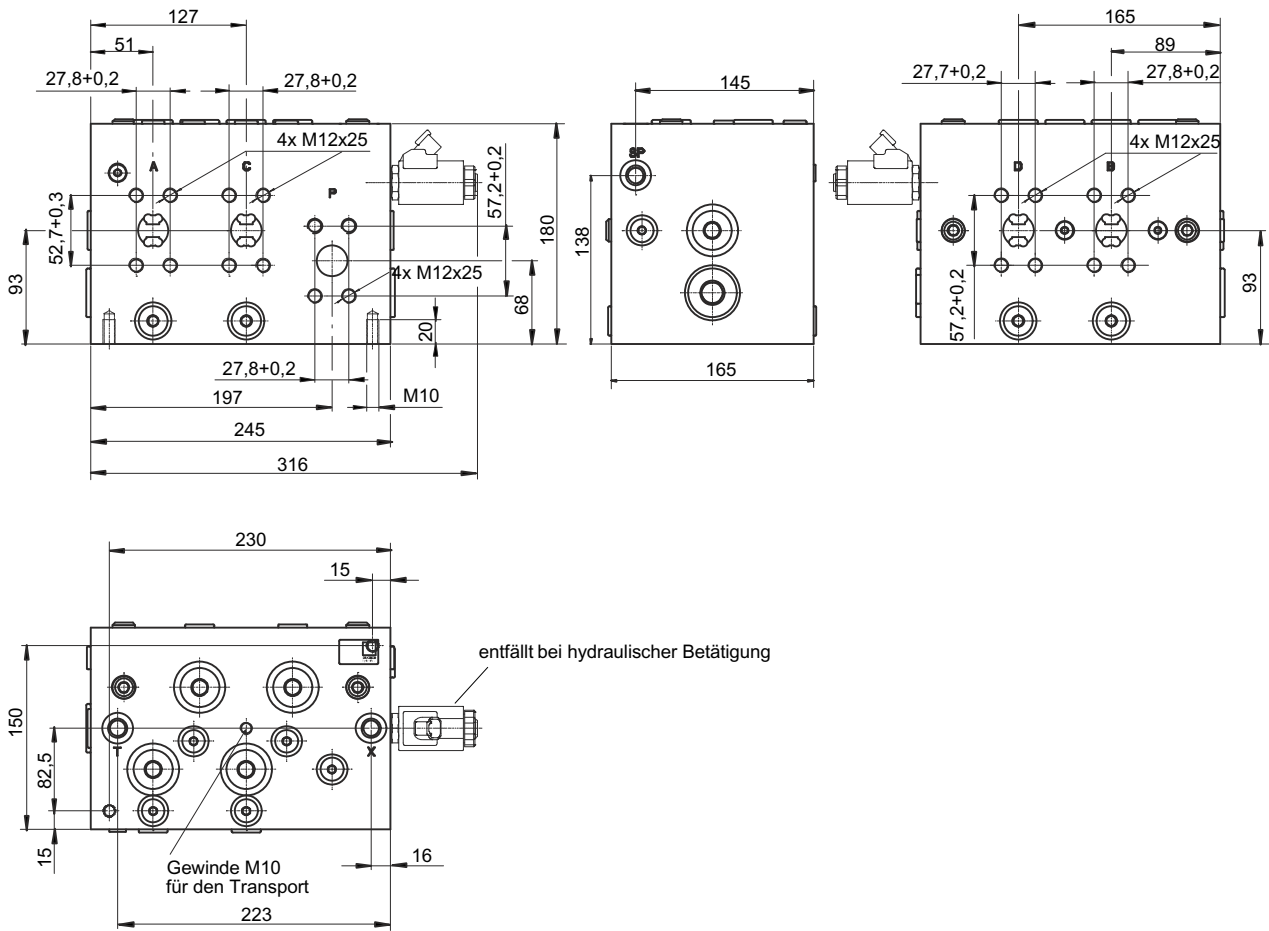
4.2.1 Teilgenauigkeit bis maximal Volumenstrom



■ Nennarbeitsbereich ■ Erweiterter Arbeitsbereich

— Grenzen Teilgenauigkeit

5 Abmessungen

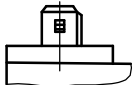



5.1 Anschlussgrößen

Anschluss	Anschlussgröße
P, A, B, C, D	SAE NG 25
T, X, SP	M14 x 1,5

6 Ausführungen

6.1 Steckersockel

AMP Junior Timer J	Deutsch Stecker DT04-2P-EP04 D
	

7 Bestellangaben

	DL	14	-	25	25	25	25	-	EH	-	0	SAE	J	12	-		P = D1= 1)
Baureihe	= DL				port A	port B	port C	port D									
Nenngröße	= 14																
Teilverhältnis [%]																	
	A	B	C	D													
1:1:1:1	25	25	25	25													
Betätigungsart																	
	hydraulisch								= *H								
	elektrohydraulisch								= EH								
Serienstand	0-9 (wird vom Werk ausgefüllt)																
Gewindeanschluss	SAE NG 25 = SAE																
Steckeranschluss	AMP Junior Timer (2-polig) = J Deutsch Stecker DT04-2P-EP04 = D																
Magnetspannung	DC 12 Volt = 12 DC 24 Volt = 24																
Optionen	mit Sekundärdruckbegrenzung = P Einstellbare Werte [bar]: 160, 210, 250, 300, 330, 350, 380, 400 (gewünschte Werte im Klartext angeben) mit Nachsaugung = N																

1) Ausgleichsdüsen sind im Klartext anzugeben (siehe auch Abs. 2) \varnothing 0,6 / 0,8 / 1,0 z. B. Ausgleichsdüse D1 = \varnothing 0,8 mm = D1 = 08

info.kl@bucherhydraulics.com

www.bucherhydraulics.com

© 2023 by Bucher Hydraulics GmbH, D-79771 Klettgau

Alle Rechte vorbehalten.

Die angegebenen Daten dienen allein der Produktbeschreibung und sind nicht als zugesicherte Eigenschaften im rechtlichen Sinne zu verstehen. Die Angaben entbinden den Anwender nicht von eigenen Beurteilungen und Prüfungen. Auf Grund kontinuierlicher Verbesserungen der Produkte sind Änderungen der in diesem Katalog gemachten Produktspezifikationen vorbehalten.

Klassifikation: 430.310.335.310.