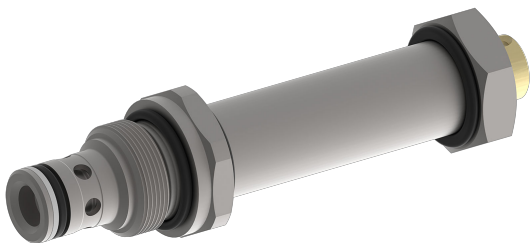


Stromventil Drosselrückschlagventil

$Q_{\max} = 50 \text{ l/min}$, $p_{\max} = 250 \text{ bar}$

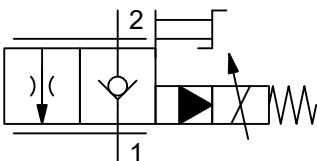
Vorgesteuert, Kegelausführung, Proportionalmagnet

Typenreihe: MDRSV_P2G-5H-...A...



- Einschraubventil für Bohrungsform BH/C0820
- Alle Aussenteile mit Zink-Nickel-Beschichtung nach DIN EN ISO 19598
- Sicherer Betrieb über den gesamten Druck- und Volumenstrombereich (auch bei hohen Druckdifferenzen)
- Einsatz mit Inline- oder Bypass-Druckwaagepatronen möglich
- Feinöffnend im unteren Mengenbereich
- Geringer Druckverlust
- Mit oder ohne Handnotbetätigung
- Aufsteckspule drehbar und ohne Öffnen des Hydraulikkreises auswechselbar
- Unterschiedliche Steckersysteme und Spannungen verfügbar

Sinnbild



Beschreibung

Die vorgesteuerten Proportional Drosselventile der Typenreihe MDRSV_P2G-5H-...A... sind leistungsfähige Einschraubpatronen mit Gewinde 3/4-16 UNF-2A der NG 5 / SAE 8. Hauptstufe sowie Vorsteuerung sind nach dem Kegelsitz-Prinzip konstruiert und somit von 2 nach 1 sitzdicht. Mit diesen Proportional-Drosselventilen kann, in Abhängigkeit vom elektrischen Sollwert, der gewünschte Volumenstrom von 2 nach 1 stufenlos eingestellt werden. Eingesetzt werden diese Einschraubventile vorwiegend in mobilen und stationären Anwendungen, wo sitzdichte Schliessfunktionen

von entscheidender Bedeutung sind. Sie eignen sich in Verbindung mit einer Druckwaage sehr gut für feinfühlig und lastkompensierte Hub- und Senkbewegungen aber auch für den sicheren Betrieb bei hohen Druckdifferenzen zu gewährleisten. Die passenden Magnetspulen müssen separat bestellt werden. Die aufsteckbaren Magnetspulen sind ohne Eingriff in den Hydraulikkreis auswechselbar und um 360° drehbar. Alle Aussenteile der Patrone sind Zink-Nickel beschichtet, wodurch sie sich auch bei extremen äusseren Bedingungen einsetzen lassen. Für den Einbau und weiter

Informationen ist das Kapitel zugehörige Datenblätter zu beachten.

Technische Daten

Allgemeine Kenngrößen	Bezeichnung, Wert, Einheit
Funktionsgruppe	Stromventil
Funktion	Drosselrückschlagventil
Bauform	Einschraubventil
Ansteuerung	Proportionalmagnet
Merkmal	vorgesteuert, Kegelausführung
MTTFd-Wert	150 Jahre
Baugröße	NG 5 / SAE 08
Gewindegröße	3/4-16 UNF-2A
Einbaulage	beliebig, vorzugsweise Magnet hängend
Masse	0,30 kg
Bohrungsform nach Werksstandard	BH/C0820
Anzugsdrehmoment Stahl	40 Nm
Anzugsdrehmoment Aluminium	40 Nm
Anzugsdrehmoment-Toleranz	± 10 %
Minimale Umgebungstemperatur	- 30 °C
Maximale Umgebungstemperatur	+ 50 °C
Oberflächenschutz	alle Aussenteile mit Zink-Nickel-Beschichtung nach DIN EN ISO 19598
Dichtungsmaterial	siehe Bestellangaben
Dichtsatz Bestellnummer	NBR: DS-448-N / FKM: DS-448-V



HINWEIS!

MTTFd-Wert gilt nur für Variante mit Filtersieb.
(F2)

Hydraulische Kenngrößen	Bezeichnung, Wert, Einheit
Maximaler Betriebsdruck	250 bar
Maximaler Volumenstrom	50 l/min
Volumenstromrichtung	siehe Sinnbild
Druckflüssigkeit	Mineralöl HL und HLP nach DIN 51 524; weitere Druckflüssigkeiten auf Anfrage!
Minimale Druckflüssigkeitstemperatur	- 30 °C
Maximale Druckflüssigkeitstemperatur	+ 80 °C
Viskositätsbereich	15 ... 380 mm ² /s (cSt)
Empfohlener Viskositätsbereich	20 ... 130 mm ² /s (cSt)
Maximal zul. Verschmutzungsgrad der Druckflüssigkeit (Reinheitsklasse nach ISO 4406:1999)	Klasse 18/16/13
Interner Leckvolumenstrom	< 0,2cm ³ /min (max. 5 Tropfen/min) bei Ölviskosität 33mm ² /s (cSt)

Elektrische Kenngrößen

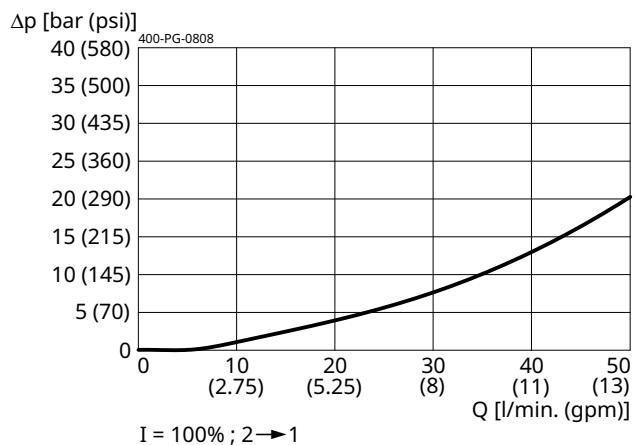
Elektrische Kenngrößen	Bezeichnung, Wert, Einheit
Aktuator Typ	Magnetspule
Magnetspulen Typ	D37-161
Versorgungsspannung DC	12/24 V DC
Steuerstrom	12 V = 0...1400 mA / 24 V = 0...700 mA
Nennleistungsaufnahme	26 W
Relative Einschaltdauer (ED)	100 %
Empfohlene PWM Frequenz	120 Hz
Ansprechempfindlichkeit mit PWM	< 2 % I _N
Reproduzierbarkeit mit PWM	< 3 % p _N
Hysterese mit PWM	3...7 % I _N
Umkehrspanne mit PWM	3...7 % I _N

Kennlinien

gemessen mit Ölviskosität 33,0 mm²/s (cSt)

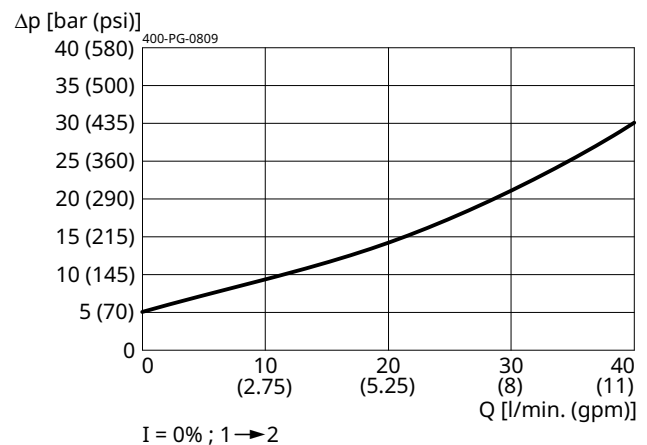
$\Delta p = f(Q)$ Druckverlust-Volumenstrom

Ohne Filtersieb

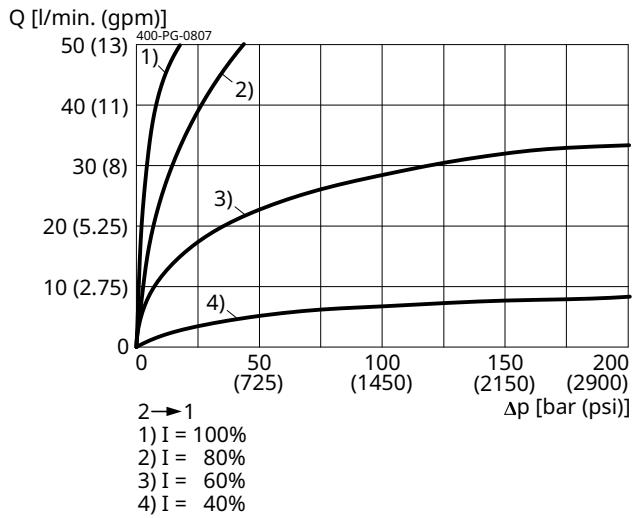


$\Delta p = f(Q)$ Druckverlust-Volumenstrom

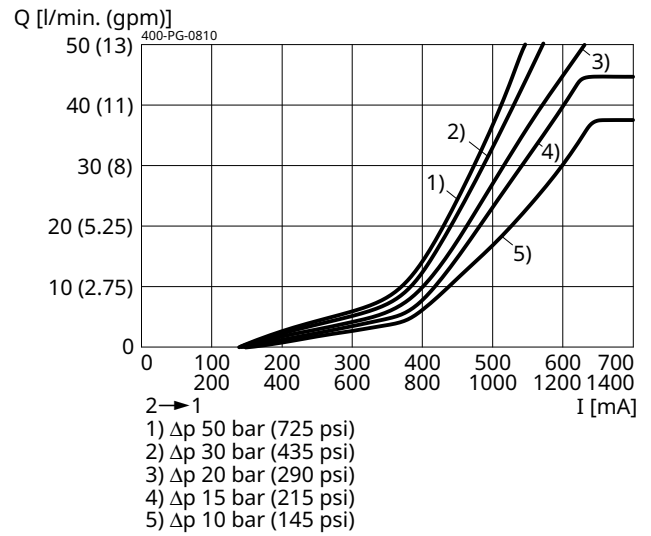
Ohne Filtersieb



Q = f (Δp:I) Volumenstrom-Verstellverhalten



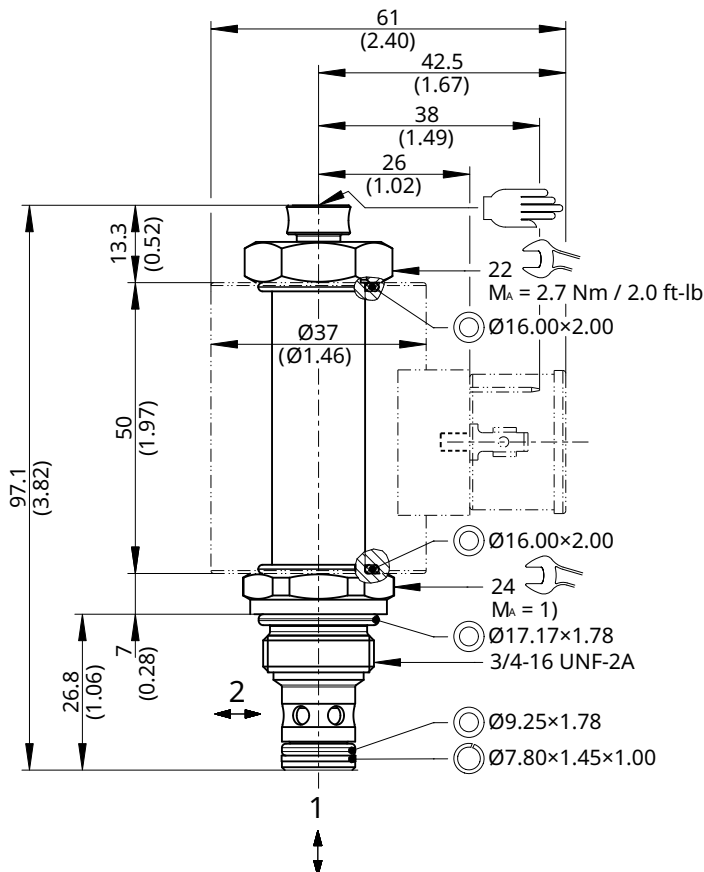
Q = f (I:Δp) Volumenstrom-Verstellverhalten



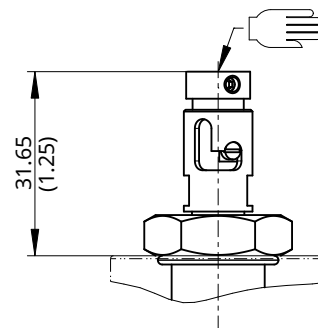
Einbau

Beispiel für die Masseinheit:
 0.79 = 0.79 mm millimeter
 (.031) = 0.031" inch

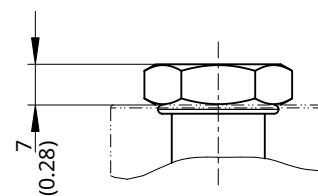
Handnotbetätigung schraubbar "H"



Handnotbetätigung rastbar "R"



Ohne Handnotbetätigung "O"



**HINWEIS!**

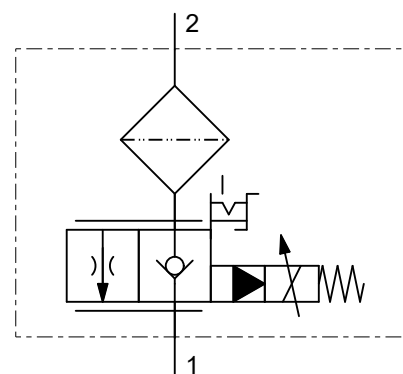
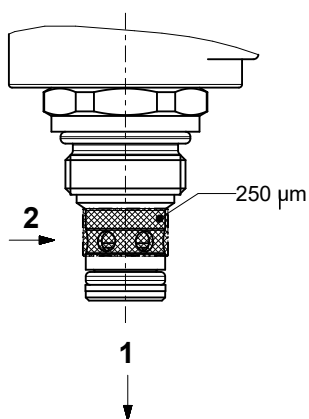
1) Beim Montieren der Einschraubventile ist das Anzugsdrehmoment zu beachten. Der Wert ist im Kapitel "Technische Daten" ersichtlich.

**ACHTUNG!**

Wartungsarbeiten dürfen nur durch Fachpersonal mit mechanischen Kenntnissen ausgeführt werden. Grundsätzlich dürfen nur die Dichtungselemente ersetzt oder kontrolliert werden. Bei Dichtungswechsel ist darauf zu achten, dass die Dichtungen gut eingeeölt oder eingefettet montiert werden.

Filteroption

Zu beachten gilt, dass der Druckverlust des Filters ca. 2.5 bar bei 50 l/min beträgt.



Mit Filtersieb in Anschluss 2, mit Handrad rastbar

Bestellangaben

z.B. M D R S V G P 2 G - 5 H - 42 - O - H - N A 1

M	=	Mengenventil
D	=	Drosselventil
R	=	Rückschlag-Funktion
S	=	Sitzausführung
V	=	Vorgesteuert
G	=	Elektrisch betätigt, D37-161
P	=	Proportional
2	=	2-Wege Funktion
G	=	stromlos geschlossen
5	=	Nenngrösse 5 / SAE 8
H	=	Bohrungsform BH/C0820
42	=	Nennvolumenstrom = $42^{+6.0}_{-1.0}$ l/min. bei Δp 15 bar
O	=	Ohne Filtersieb (Standard)
F2	=	Mit Filtersieb in Anschluss 2
O	=	Ohne Handotbetätigung
H	=	Handnotbetätigung schraubbar (Standard)
R	=	Handnotbetätigung rastbar
N	=	NBR (Nitril-Butadien-Kautschuk / BUNA) Dichtungen (Standard)
V	=	FKM (Fluor-Kautschuk / VITON) Dichtungen (Spezial-Dichtungen auf Anfrage)
A ... Q	=	Standard-Ausführung nach gültigem Datenblatt
1 ... 9	=	Technischer Stand (bei Bestellung weglassen)

Zugehörige Datenblätter

Referenz	Beschreibung
400-P-040011	Form- & Stufenwerkzeuge
400-P-040401	Bohrungsform BH/C0820
400-P-120150	Magnetspule COIL D37-161...
400-P-738571	Gewindeanschlusskörper GBH-38...
400-P-010101	MTTFd-Werte für hydraulische Ventile

info.ch@bucherhydraulics.com

www.bucherhydraulics.com

© 2026 durch Bucher Hydraulics AG Frutigen, 3714 Frutigen, Schweiz

Alle Rechte vorbehalten.

Die angegebenen Daten dienen allein der Produktbeschreibung und sind nicht als zugesicherte Eigenschaften im rechtlichen Sinne zu verstehen. Die Angaben entbinden den Anwender nicht von eigenen Beurteilungen und Prüfungen. Auf Grund kontinuierlicher Verbesserungen der Produkte, sind Änderungen der in diesem Katalog gemachten Produktspezifikationen vorbehalten.