

# Proportional-4/2-Wege-Drosselpatrone NG 5

$Q_{\max} = 30 \text{ l/min}$ ,  $p_{\max} = 250 \text{ bar}$   
Schieberkolbenausführung, direktgesteuert  
Typenreihe MDR42...-5...



- Kompakte Bauweise für Bohrungsform AN – 3/4-16 UNF
- Doppelt durchflossen für höheren Volumenstrom
- Geringer Druckverlust
- Für den Einsatz mit Inline- oder Bypass-Druckwagepatronen
- Sicherer Betrieb über den gesamten Druck- und Volumenstrombereich
- Optional mit Notmengeneinstellung
- Alle Aussenteile mit Zink-Nickel-Beschichtung
- Druckbelastbare Nassanker-Magnete
- Aufsteckspule drehbar und ohne Öffnen des Hydraulikkreises auswechselbar
- Unterschiedliche Steckersysteme und Spannungen verfügbar

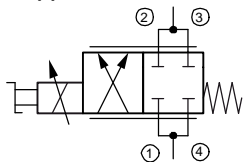
## 1 Beschreibung

Die direktgesteuerten Proportional-4/2-Wege-Drosselpatronen der Typenreihe MDR42... sind leistungsfähige Einschraubpatronen mit Gewinde 3/4-16 UNF der NG 5. Sie sind nach dem bewährten Schieberkolben-Prinzip konstruiert. Dank einfachem Aufbau weisen diese Ventile ein gutes Preis- / Leistungsverhältnis auf. Zur Verfügung stehen die Funktionen "stromlos geschlossen" oder "stromlos offen". Im Regelbetrieb wird der Volumenstrom über die Verbindung 1 → 3 und 4 → 2 proportional zum Steuerstrom geregelt. Durch diesen Doppeldurchfluss wird ein höherer Volumenstrom bei geringem Druckverlust erreicht. Das Zusammenführen der Anschlüsse 1 und 4 bzw. 2 und 3 muss

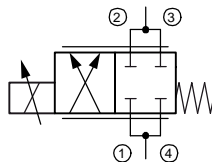
zwingend im Einbaugehäuse (Steuerblock) erfolgen. Eingesetzt werden diese 4/2-Wege-Drosselpatronen in Kombination mit Inline- oder Bypass-Druckwaagen vorwiegend in Mobil und Industrieanwendungen, um ein Volumenstrom in Hydroanlagen elektrisch proportional zu regeln. Alle Aussenteile der Patrone sind Zink-Nickel beschichtet nach DIN EN ISO 19 598, wodurch sie sich auch bei extremen äusseren Bedingungen einsetzen lassen. Die aufsteckbaren Magnetspulen sind ohne Eingriff in den Hydraulikkreis auswechselbar und um 360° drehbar. Für die Selbstmontage ist das Kapitel zugehörige Datenblätter zu beachten.

## 2 Sinnbild

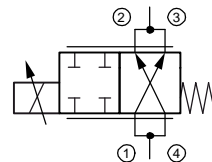
### Doppeldurchfluss



MDR42AD...-E



MDR42AD...



MDR42ANK...



### WICHTIG!

Um die Doppeldurchfluss-Funktion zu erreichen, muss die Verbindung der Anschlüsse 1 + 4 bzw. 2 + 3 im Einbaugehäuse (Steuerblock) vorgesehen werden.

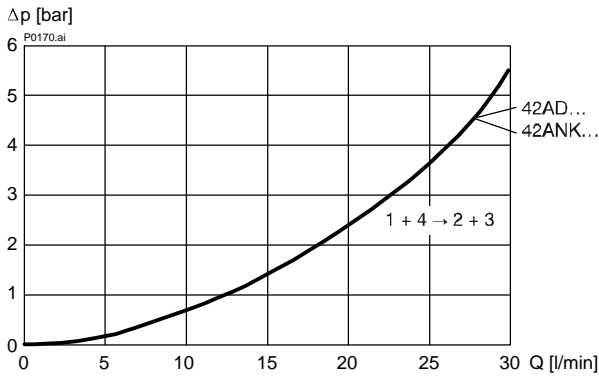
### 3 Technische Daten

Allgemeine Kenngrößen	Bezeichnung, Wert, Einheit
Benennung	Proportional-4/2-Wege-Drosselpatrone
Bauart	Schieberkolbenausführung, direktgesteuert
Befestigungsart	Einschraubpatrone 3/4-16 UNF
Anzugsdrehmoment	40 Nm ± 10 %
Anschlussgrösse	NG 5, Bohrungsform AN
Masse	0.40 kg
Einbaulage	beliebig, vorzugsweise Magnet hängend
Umgebungstemperaturbereich	-30 °C ... +50 °C
Hydraulische Kenngrößen	Bezeichnung, Wert, Einheit
Maximaler Betriebsdruck	250 bar
Maximaler Volumenstrom	30 l/min
Nennvolumenstrom 1 + 4 → 2 + 3	25 l/min bei $\Delta p = 4$ bar
Leckvolumenstrom	< 400 cm <sup>3</sup> /min (mit $p_N$ 250 bar) bei Ölviskosität 33 mm <sup>2</sup> /s (cSt)
Volumenstromrichtung	siehe Sinnbild
Druckflüssigkeit	Mineralöl HL und HLP nach DIN 51 524; Weitere Druckflüssigkeiten auf Anfrage!
Druckflüssigkeitstemperaturbereich	-30 °C ... +70 °C
Viskositätsbereich	15 ... 380 mm <sup>2</sup> /s (cSt), empfohlen 20 ... 130 mm <sup>2</sup> /s (cSt)
Maximal zul. Verschmutzungsgrad der Druckflüssigkeit Reinheitsklasse nach ISO 4406 : 1999	Klasse 18/16/13
Elektrische Kenngrößen	Bezeichnung, Wert, Einheit
Versorgungsspannung	12 V DC, 24 V DC
Steuerstrom	12 V = 0...1400 mA, 24 V = 0...760 mA
Leistungsaufnahme bei max. Steuerstrom	max. 19 W
Spulenwiderstand R - Kaltwert bei 20 °C - Max. Warmwert	12 V = 5.8 Ω / 24 V = 21 Ω 12 V = 8.6 Ω / 24 V = 32 Ω
Empfohlene PWM Frequenz	200 Hz
Hysterese mit PWM	2...4 % $I_N$
Umkehrspanne mit PWM	2...4 % $I_N$
Ansprechempfindlichkeit mit PWM	< 1 % $I_N$
Reproduzierbarkeit mit PWM	< 2 % $p_N$
Relative Einschaltdauer (ED)	100 %
Schutzart nach ISO 20 653 / EN 60 529	IP 65 / IP 67 / IP 69K, siehe „Bestellangaben“ (mit entsprechendem Gegenstecker sowie fachgerechter Montage und Abdichtung)
Elektrischer Anschluss	DIN EN 175301-803, 3-polig 2 P+E (Standard) andere Anschlüsse siehe „Bestellangaben“

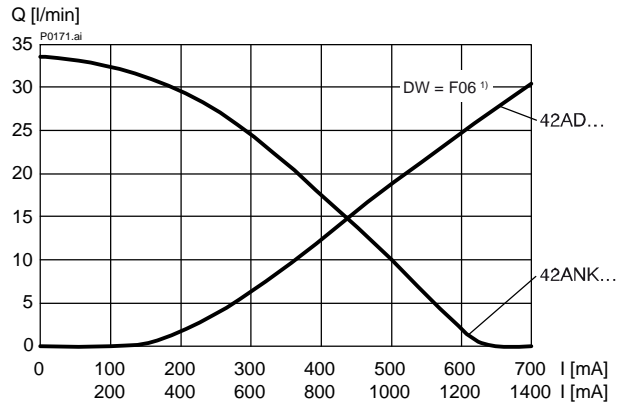
## 4 Kennlinien gemessen mit Ölviskosität 33 mm<sup>2</sup>/s (cSt)

Für den Einsatz mit Druckwaage (max.  $\Delta p = 15$  bar)

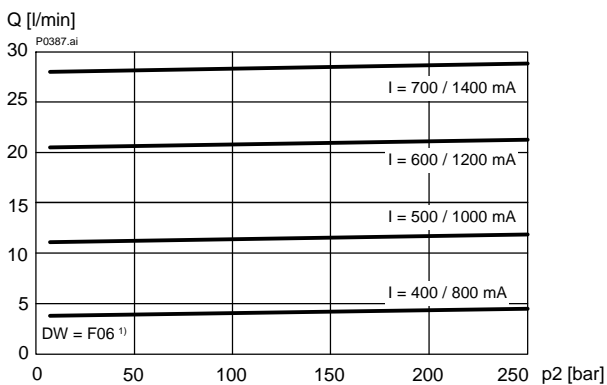
$\Delta p = f(Q)$  Druckverlust-Volumenstrom-Kennlinie



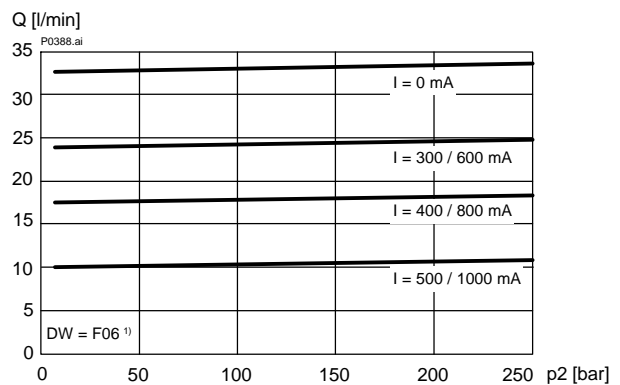
$Q = f(I; \Delta p)$  Volumenstrom-Verstellverhalten



$Q = f(\Delta p; I)$  Volumenstrom-Verstellverhalten  
MDR42AD...



$Q = f(\Delta p; I)$  Volumenstrom-Verstellverhalten  
MDR42ANK...



### WICHTIG!

1) Kennlinien gemessen mit Druckwaage DWDPA-5D-10-F06-2

## 5 Montagehinweise



### WICHTIG!

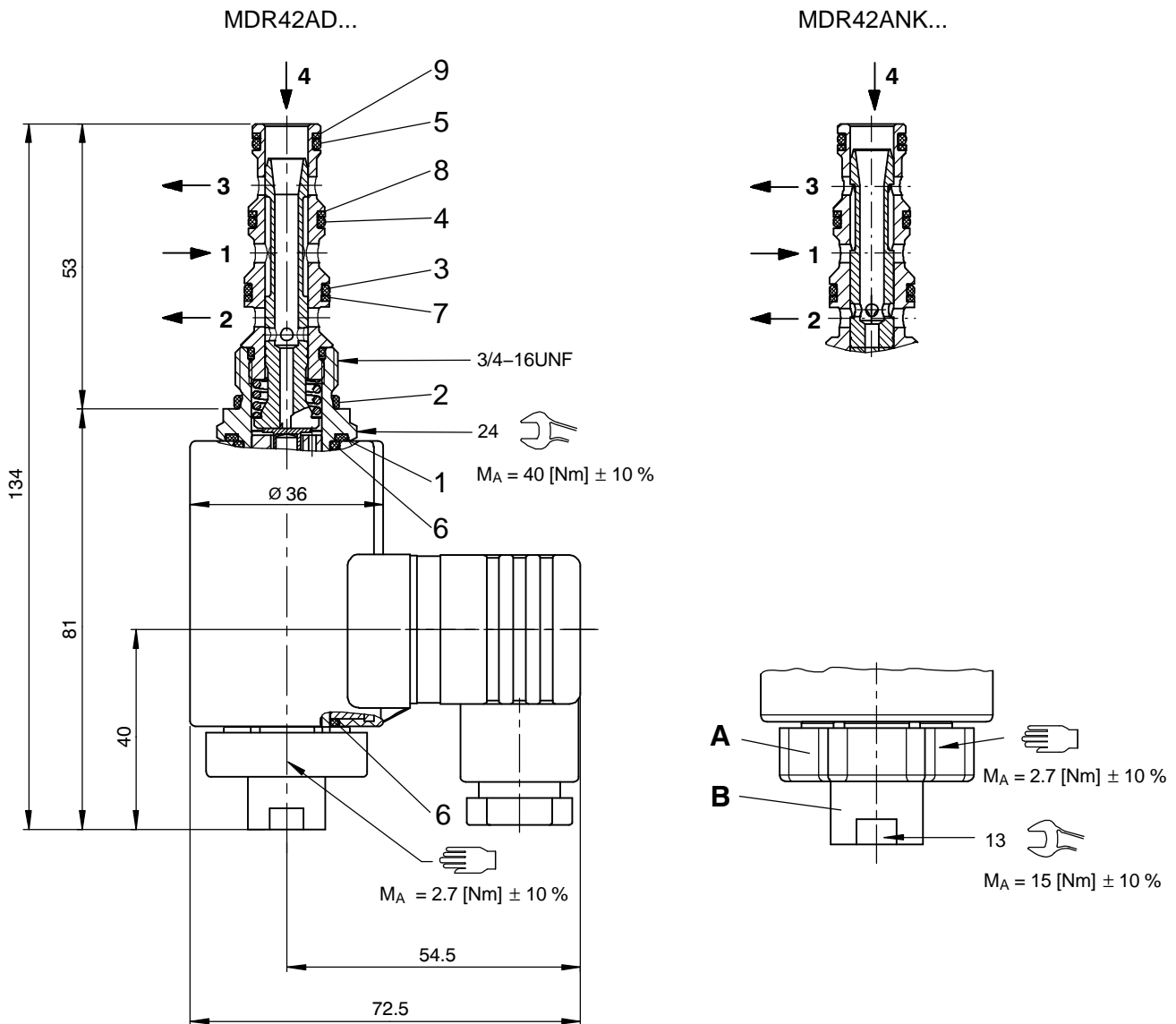
Um die maximalen Leistungsdaten zu erreichen, muss die Magnetspule wie dargestellt (Stecker-sockel nach unten) montiert sein und das Ventil in einen Stahlkörper eingebaut werden. Beim Montieren der Patrone ist die Einbaulage (vorzugsweise Magnet hängend → Selbstentlüftung) und das Anzugsdrehmoment zu beachten. Einstellungen sind keine erforderlich, da die Patronen werkseitig eingestellt werden.



### ACHTUNG!

Wartungsarbeiten dürfen nur durch Fachpersonal mit mechanischen Kenntnissen ausgeführt werden. Grundsätzlich dürfen nur die Dichtungselemente ersetzt oder kontrolliert werden. Bei Dichtungswechsel ist darauf zu achten, dass die Dichtungen gut eingölt oder eingefettet montiert werden.

## 6 Abmessungen, Schnittbild



Ohne Notmengeneinstellung – Standard

Dichtsatz NBR Nr. DS-248-N <sup>2)</sup>

Pos.	Stk.	Beschreibung
1	1	O-Ring $\varnothing$ 18,00 x 2,00 FKM
2	1	O-Ring Nr. 017 $\varnothing$ 17,17 x 1,78 N90
3	1	O-Ring Nr. 014 $\varnothing$ 12,42 x 1,78 N90
4	1	O-Ring Nr. 013 $\varnothing$ 10,82 x 1,78 N90
5	1	O-Ring Nr. 012 $\varnothing$ 09,25 x 1,78 N90
6	2	O-Ring $\varnothing$ 16,00 x 2,00 FKM
7	1	Stützring $\varnothing$ 10,70 x 1,45 x 1,40 FI0751
8	1	Stützring $\varnothing$ 09,40 x 1,45 x 1,00 FI0751
9	1	Stützring $\varnothing$ 07,80 x 1,45 x 1,00 FI0751



**WICHTIG!**

<sup>2)</sup> Dichtsatz mit FKM-Dichtungen Nr. DS-248-V

### Entlüftung

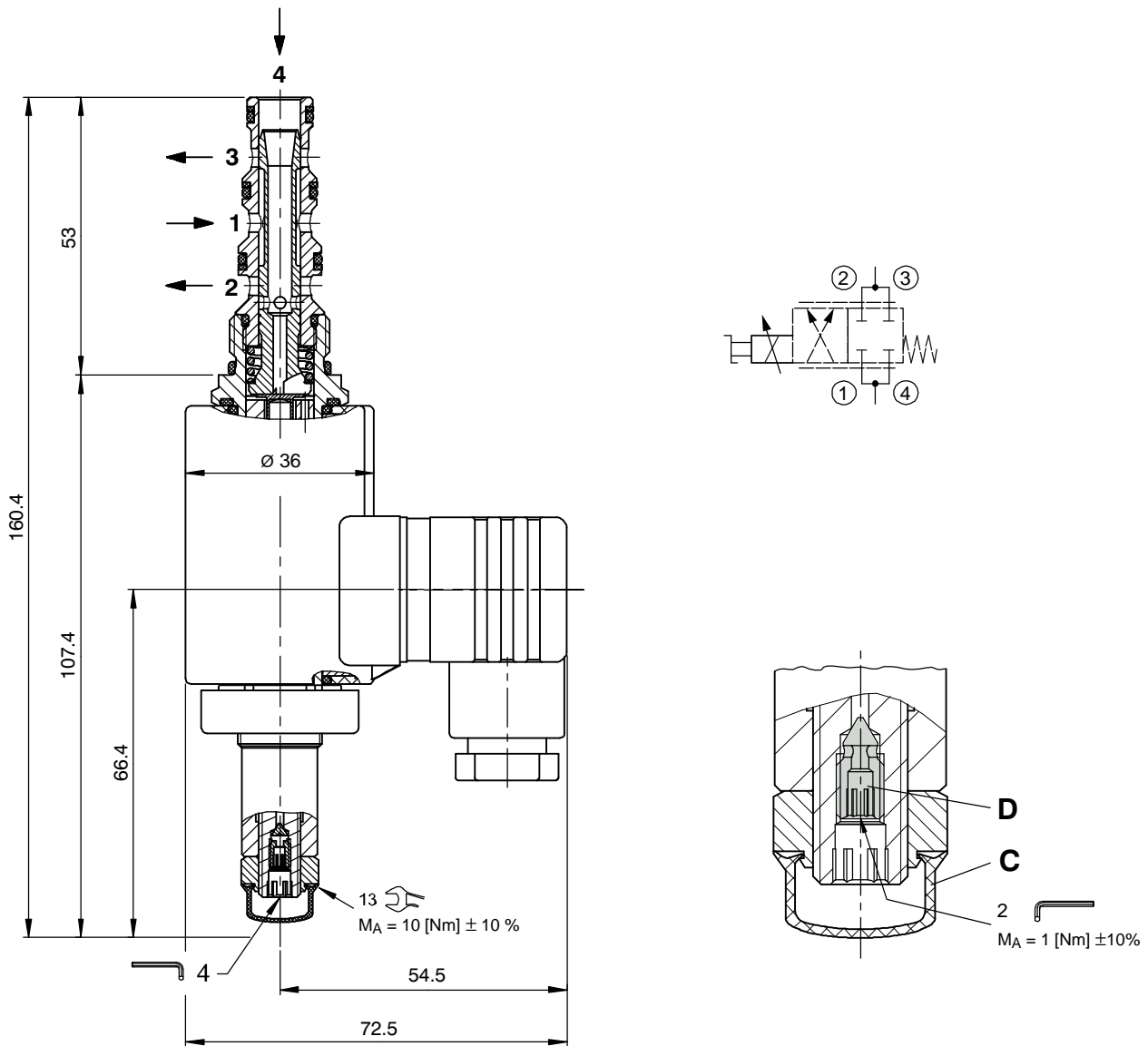
Mittels der Abdeckmutter (Pos. B), können die Proportional-Drosselpatronen bei Bedarf entlüftet werden. Dazu sind folgende Handlungsschritte vorzunehmen:

- A Rändelmutter
- B Abdeckmutter

### Handlungsschritte:

1. Rändelmutter lösen und entfernen.
2. Abdeckmutter ca. 1.5 Umdrehungen lösen.  
**Vorsicht: Durch das Lösen der Abdeckmutter spritzt Öl heraus!**
3. Proportional-Drosselpatrone mehrmals schalten bis keine Luftblasen mehr austreten.
4. Abdeckmutter festziehen.
5. Rändelmutter montieren und festziehen.

Mit Notmengeneinstellung – Optional „E“



**Integrierte Entlüftung**

Die integrierte Entlüftungsschraube (Pos. D), ermöglicht die Proportional-Drosselpatronen bei Bedarf zu entlüften. Dazu sind folgende Handlungsschritte vorzunehmen:

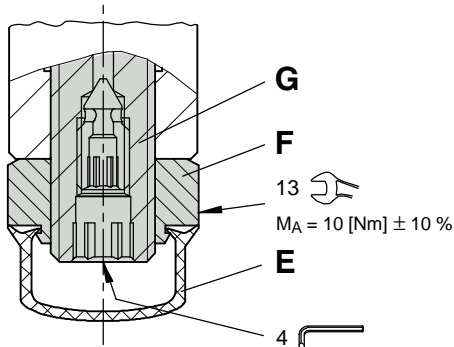
- C Schutzkappe
- D Entlüftungsschraube

**Handlungsschritte:**

1. Schutzkappe abziehen.
2. Entlüftungsschraube lösen ca. 2 Umdrehungen.
3. Proportional-Drosselpatrone mehrmals schalten bis keine Luftblasen mehr austreten.
4. Entlüftungsschraube festziehen.
5. Schutzkappe montieren.

## 7 Notmengeneinstellung

Die Proportional-Drosselpatronen sind optional mit integrierter Notmengeneinstellung lieferbar. Mit dieser Notmengeneinstellung kann z.B. bei Ausfall eines Proportional-Magneten der gewünschte Volumenstrom mechanisch eingestellt werden. Diese Notmengeneinstellung ist nicht für Mengenwert-Anpassungen im Regelbetrieb ausgelegt.



- E Schutzkappe
- F Kontermutter (SW 13)
- G Verstellspindel, Mengeneinstellung

### Volumenstrom (Menge) mechanisch einstellen

Handlungsschritte:

1. Schutzkappe abziehen.
2. Kontermutter (SW 13) lösen.
3. Verstellspindel (SW 4) einschrauben (rechts drehen) bis der gewünschte Volumenstrom eingestellt ist.
4. Kontermutter (SW 13) festziehen.
5. Schutzkappe montieren.

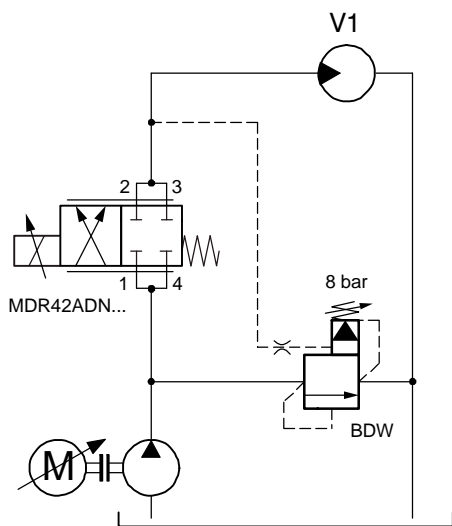
### Werkeinstellungen wiederherstellen

Handlungsschritte:

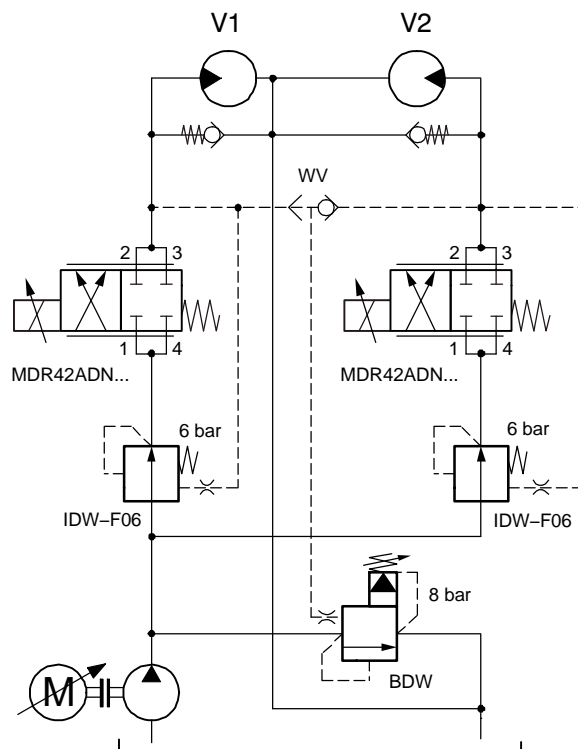
1. Magnet unbestromt.
2. Schutzkappe abziehen.
3. Kontermutter (SW 13) lösen.
4. Verstellspindel (SW 4) bis an Anschlag herausschrauben und anschliessend 2 1/8 Umdrehungen einschrauben.
5. Kontermutter (SW 13) festziehen.
6. Schutzkappe montieren.

## 8 Anwendungsbeispiele

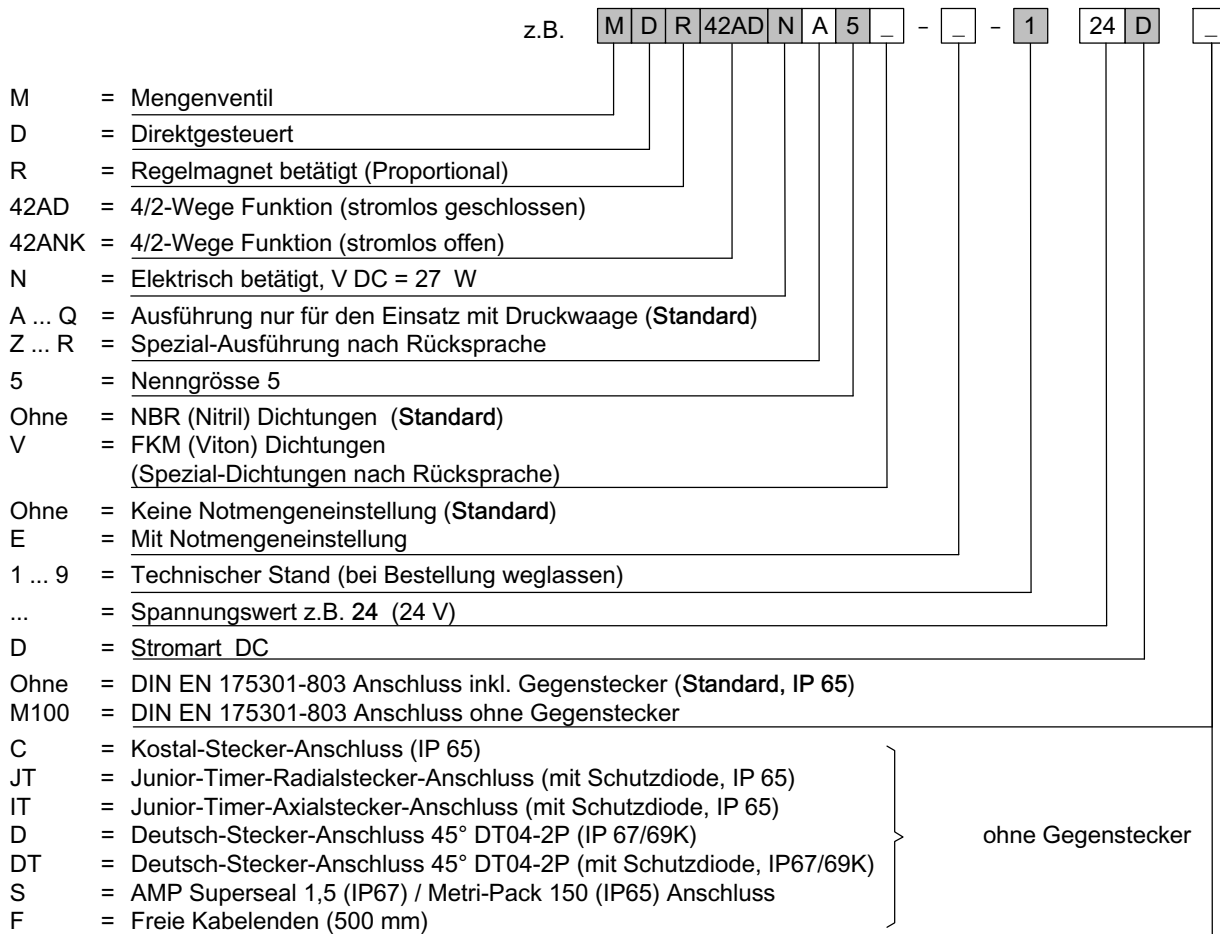
### Einsatz mit Bypass-Druckwaagepatrone



### Klassische Kombination mit Inline- und Bypass-Druckwaagepatronen



## 9 Bestellangaben



## 10 Zugehörige Datenblätter

Referenz	(Old no.)	Beschreibung
400-P-040011	(i-32)	Leih-Stufenwerkzeuge
400-P-040181	(i-33.12)	Bohrungsform AN
400-P-120110	(W-2.141)	Magnetspulen zu Einschraubventilpatronen Typenreihe D36
400-P-510101		Verstärkermodul für Proportionalventile (1-Kanalig) PBS - 3A

[info.ch@bucherhydraulics.com](mailto:info.ch@bucherhydraulics.com)

[www.bucherhydraulics.com](http://www.bucherhydraulics.com)

© 2024 by Bucher Hydraulics AG Frutigen, CH-3714 Frutigen

Alle Rechte vorbehalten.

Die angegebenen Daten dienen allein der Produktbeschreibung und sind nicht als zugesicherte Eigenschaften im rechtlichen Sinne zu verstehen. Die Angaben entbinden den Anwender nicht von eigenen Beurteilungen und Prüfungen. Auf Grund kontinuierlicher Verbesserungen der Produkte sind Änderungen der in diesem Katalog gemachten Produktspezifikationen vorbehalten.

Klassifikation: 430.310.325.305.310.310