

# Druckventil Druckbegrenzung

$Q_{\max} = 24 \text{ l/min}$ ,  $p_{\max} = 300 \text{ bar}$

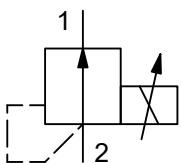
Direktgesteuert, Schieberkolbenausführung, Proportionalmagnet mit Notbetätigung

Typenreihe: DBDSB-1L...



- Einschraubventil für Bohrungsform AL
- Alle Aussenteile mit Zink-Nickel-Beschichtung nach DIN EN ISO 19598
- Einbau in Gewindeanschlusskörper Typ GALA
- Mit integrierter Notdruckeinstellung
- Druckbelastbare Nassanker-Magnete
- Aufsteckspule drehbar und ohne Öffnen des Hydraulikkreises auswechselbar
- Unterschiedliche Steckersysteme und Spannungen verfügbar

## Sinnbild



## Beschreibung

Die Proportional-Druckbegrenzungsventile der Typenreihe DBDSB-1L... sind direktgesteuerte Einschraubventile in Schieberkolbenbauart mit Gewinde 3/4-16 UNF. In Abhängigkeit vom elektrischen Sollwert, wird der zu begrenzende Druck stufenlos verstellt. In der Ausgangsstellung (stromloser Zustand) ist die Verbindung 2 nach 1 geöffnet, wobei sich der Mindestdruck (freier Durchfluss) in Abhängigkeit vom Volumenstrom einstellt. Der Anschluss 1 sollte vorzugsweise direkt zum Tank geführt werden, da sich dieser Druck zum eingestellten Wert im Anschluss 2 aufaddiert. Im Regelbetrieb stellt sich proportional zur Sollwertänderung (Strom) der zu begrenzende Druck ein. Um über den

gewünschten Druckbereich präzise Druckwerte (optimale Auflösung) zu erhalten, sind diese Ventile in 6 Druckstufen unterteilt. Mit der integrierten Notdruckeinstellung kann z. B. bei Ausfall eines Proportionalmagneten der gewünschte Druckwert mechanisch eingestellt werden. Alle Aussenteile der Einschraubventile sind Zink-Nickel beschichtet, wodurch sie sich auch bei extremen äusseren Bedingungen einsetzen lassen. Die aufsteckbaren Magnetspulen sind ohne Eingriff in den Hydraulikkreis auswechselbar und um 360° drehbar. Eingesetzt werden diese Ventile vorwiegend in Mobil und Industrieanwendungen, um einen Druck in Hydraulikanlagen elektrisch proportional zu begrenzen. Für die

Selbstmontage ist das Kapitel zugehörige Datenblätter zu beachten.

## Technische Daten

Allgemeine Kenngrößen	Bezeichnung, Wert, Einheit
Funktionsgruppe	Druckventil
Funktion	Druckbegrenzung
Bauform	Einschraubventil
Ansteuerung	Proportionalmagnet mit Notbetätigung
Merkmal	direktgesteuert, Schieberkolbenausführung
MTTFd-Wert	150 Jahre
Baugröße	NG 4
Gewindegröße	3/4-16 UNF-2A
Einbaulage	beliebig, vorzugsweise Magnet hängend
Masse	0,45 kg
Bohrungsform nach Werksstandard	AL
Anzugsdrehmoment Stahl	40 Nm
Anzugsdrehmoment Aluminium	40 Nm
Anzugsdrehmoment-Toleranz	± 10 %
Minimale Umgebungstemperatur	- 30 °C
Maximale Umgebungstemperatur	+ 50 °C
Oberflächenschutz	alle Aussenteile mit Zink-Nickel-Beschichtung nach DIN EN ISO 19598
Dichtungsmaterial	siehe Bestellangaben
Dichtsatz Bestellnummer	NBR: DS-284-N / FKM: DS-284-V

Hydraulische Kenngrößen	Bezeichnung, Wert, Einheit
Maximaler Betriebsdruck	300 bar
Einschränkung Betriebsdruck	Anschluss 1: max. 250 bar <sup>1)</sup>
Maximaler Volumenstrom	24 l/min
Volumenstromrichtung	siehe Sinnbild
Druckflüssigkeit	Mineralöl HL und HLP nach DIN 51 524; weitere Druckflüssigkeiten auf Anfrage!
Minimale Druckflüssigkeitstemperatur	- 30 °C
Maximale Druckflüssigkeitstemperatur	+ 70 °C
Viskositätsbereich	15 ... 380 mm <sup>2</sup> /s (cSt)
Empfohlener Viskositätsbereich	20 ... 130 mm <sup>2</sup> /s (cSt)
Maximal zul. Verschmutzungsgrad der Druckflüssigkeit (Reinheitsklasse nach ISO 4406:1999)	Klasse 18/16/13
Nenndruckstufen	Nenndruckstufe 018: ...18 bar Nenndruckstufe 045: ...45 bar Nenndruckstufe 070: ...70 bar Nenndruckstufe 110: ...110 bar Nenndruckstufe 160: ...160 bar Nenndruckstufe 250: ...250 bar
Interner Leckvolumenstrom	Nenndruckstufe 018: ...0.10 l/min Nenndruckstufe 045: ...0.10 l/min Nenndruckstufe 070: ...0.15 l/min Nenndruckstufe 110: ...0.20 l/min Nenndruckstufe 160: ...0.25 l/min Nenndruckstufe 250: ...0.25 l/min


**HINWEIS!**

<sup>1)</sup> Es gilt zu beachten das auftretende Tank- oder Rücklaufdrücke im Anschluss 1 sich auf den Einstellwert im Anschluss 2 aufaddieren.

**Elektrische Kenngrößen**

Aktuator Typ
Magnetspulen Typ
Versorgungsspannung DC
Steuerstrom
Nennleistungsaufnahme
Schaltzeit
Relative Einschaltdauer (ED)
Spulenwiderstand R
Empfohlene PWM Frequenz
Ansprechempfindlichkeit mit PWM
Reproduzierbarkeit mit PWM
Hysterese mit PWM
Umkehrspanne mit PWM
Elektrischer Anschluss Magnetspule
Schutzart Magnetspule nach ISO 20 653 / EN 60 529

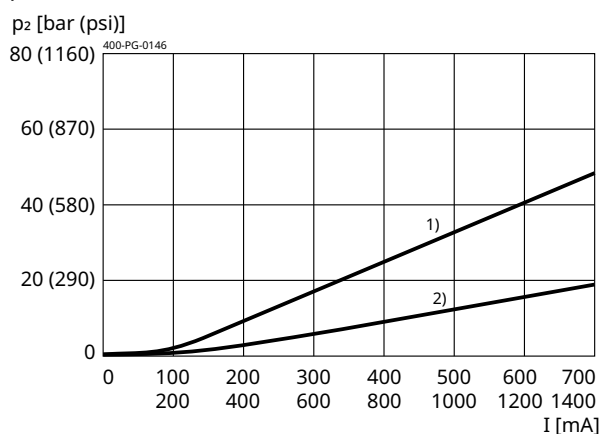
**Bezeichnung, Wert, Einheit**

Magnetspule
D36
12/24 V DC
12 V = 0...1400 mA / 24 V = 0...700 mA
19 W
20 ... 60 ms (Magnet EIN)
6 ... 20 ms (Magnet AUS)
Die Schaltzeiten sind stark abhängig von Durchflussmenge, Druck und Ölviskosität, sowie von der Verweilzeit unter Druck
100 %
Kaltwert bei 20° - 12 V = 5.8 Ω / 24 V = 21 Ω
Max. Warmwert - 12 V = 8.6 Ω / 24 V = 32 Ω
200 Hz
< 1 % I <sub>N</sub>
< 2 % p <sub>N</sub>
2...4 % I <sub>N</sub>
2...4 % I <sub>N</sub>
DIN EN 175301-803, 3-polig 2 P+E (IP 65)
IP65 / IP67 / IP69K, siehe „Bestellangaben“
(mit entsprechendem Gegenstecker sowie fachgerechter Montage und Abdichtung)

**Kennlinien**

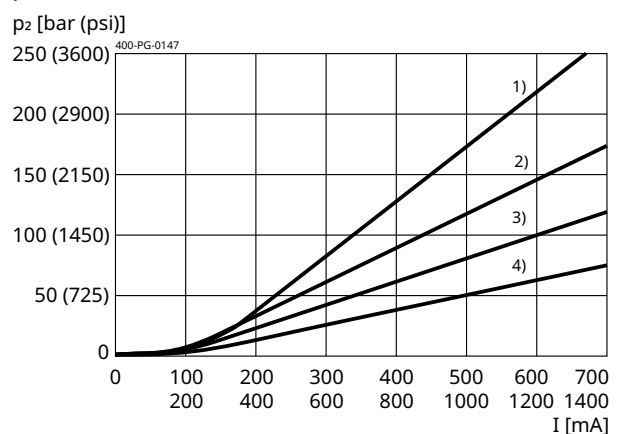
 gemessen mit Ölviskosität 33,0 mm<sup>2</sup>/s (cSt)

p = f (I) Druck-Verstellverhalten



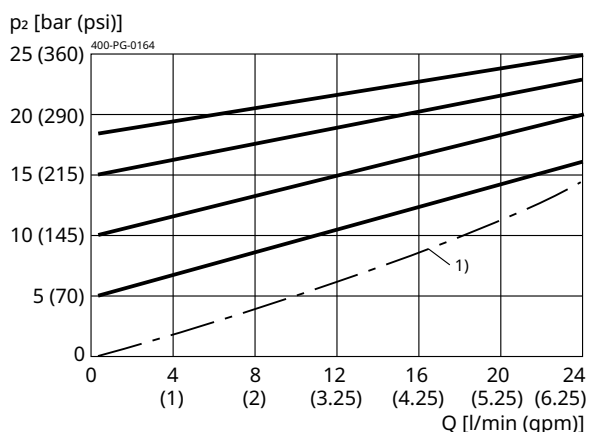
Q = 1 l/min  
 1) = p<sub>N</sub> 45 bar (650 psi)  
 2) = p<sub>N</sub> 18 bar (260 psi)

p = f (I) Druck-Verstellverhalten



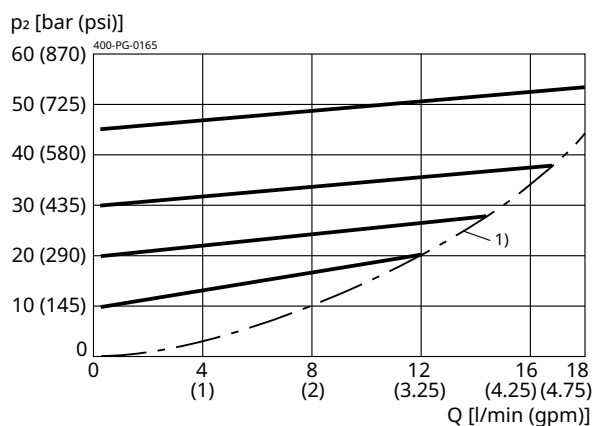
Q = 1 l/min  
 1) = p<sub>N</sub> 250 bar (3600 psi)  
 2) = p<sub>N</sub> 160 bar (2300 psi)  
 3) = p<sub>N</sub> 110 bar (1600 psi)  
 4) = p<sub>N</sub> 70 bar (1000 psi)

$p = f(Q)$  Druck-Volumenstrom



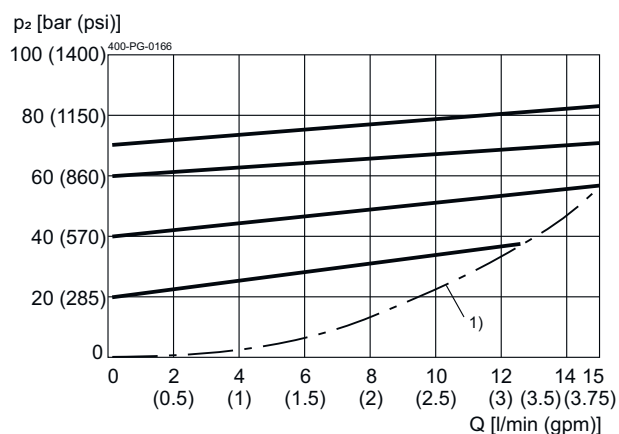
$p_N = 18$  bar (260 psi)  
1) = Einsatzgrenze/application limit

$p = f(Q)$  Druck-Volumenstrom



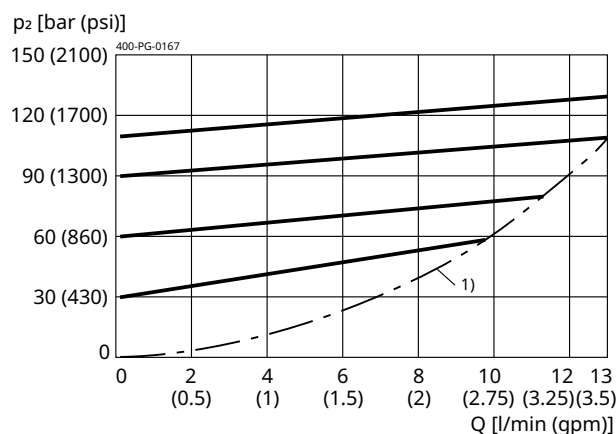
$p_N = 45$  bar (650 psi)  
1) = Einsatzgrenze/application limit

$p = f(Q)$  Druck-Volumenstrom



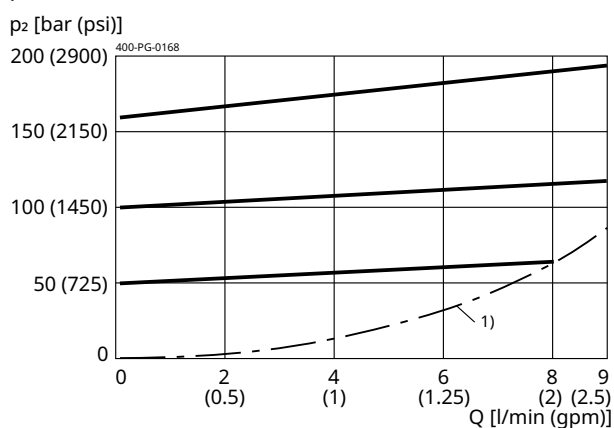
$p_N = 70$  bar  
1) = Einsatzgrenze/application limit

$p = f(Q)$  Druck-Volumenstrom



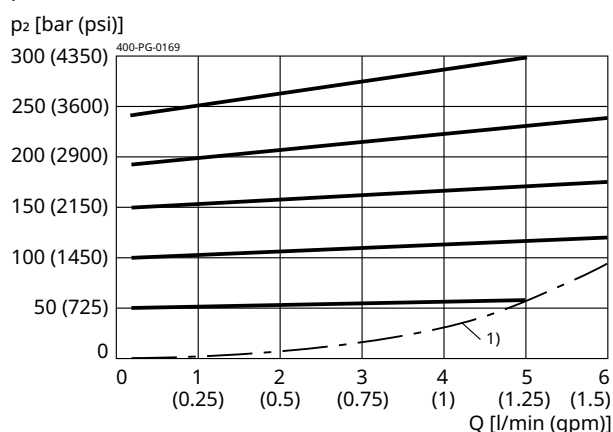
$p_N = 110$  bar (1600 psi)  
1) = Einsatzgrenze/application limit

$p = f(Q)$  Druck-Volumenstrom



$p_N = 160$  bar (2300 psi)  
1) = Einsatzgrenze/application limit

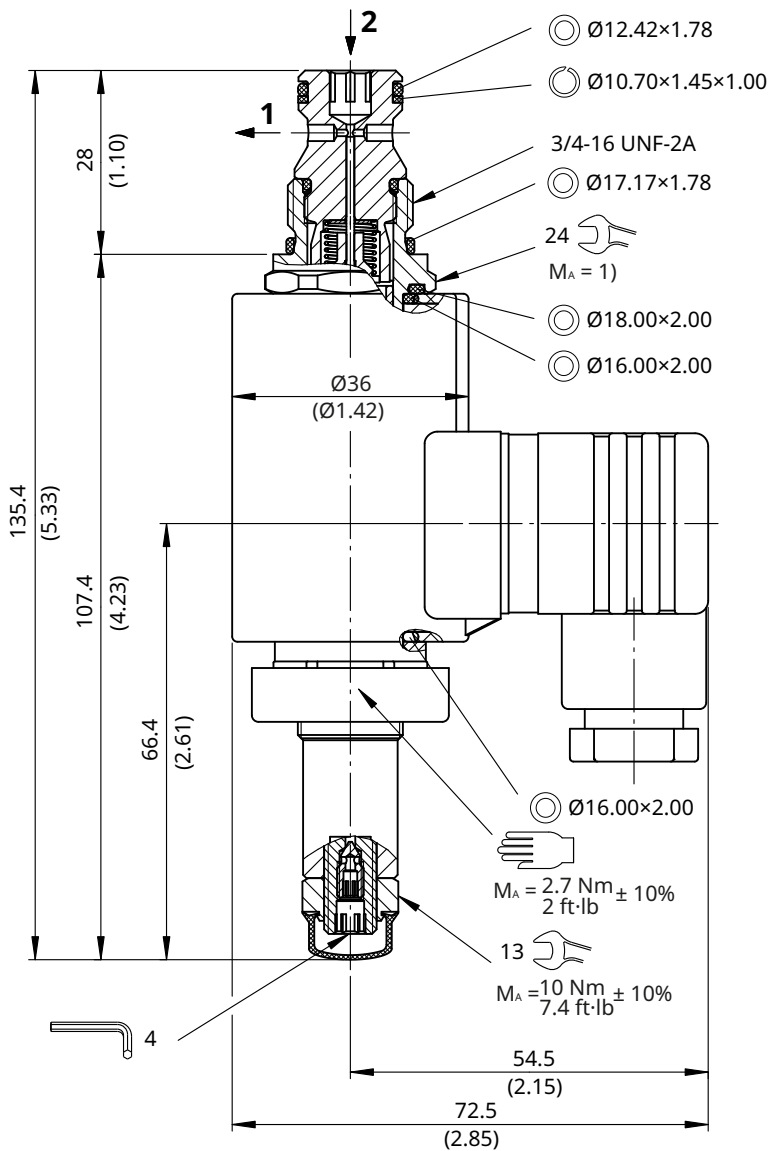
$p = f(Q)$  Druck-Volumenstrom



$p_N = 250$  bar (3600 psi)  
1) = Einsatzgrenze/application limit

**Einbau**

Beispiel für die Masseinheit:  
Example for the dimensional units:  
0.79 = 0.79 mm millimeter  
(.031) = 0.031" inch



**HINWEIS!**  
1) Beim Montieren der Einschraubventile ist das Anzugsdrehmoment zu beachten. Der Wert ist im Kapitel "Technische Daten" ersichtlich.

**WICHTIG!**  
Um die maximalen Leistungsdaten des Einschraubventils zu erreichen, muss die Magnetspule wie abgebildet montiert werden (Steckersockel zur Rändelmutter).

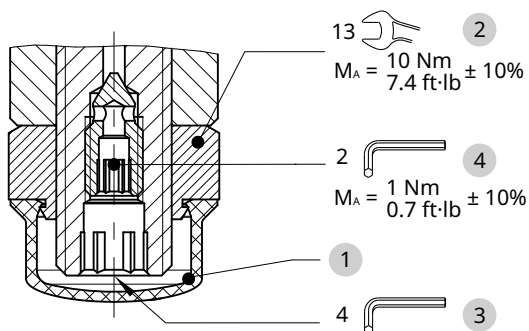
**HINWEIS!**  
Die Dichtungselemente sind nicht einzeln erhältlich. Im Kapitel "Technische Daten" ist die Dichtungssatz Bestellnummer ersichtlich.

**ACHTUNG!**  
Wartungsarbeiten dürfen nur durch Fachpersonal mit mechanischen Kenntnissen ausgeführt werden. Grundsätzlich dürfen nur die Dichtungselemente ersetzt oder kontrolliert werden. Bei Dichtungswechsel ist darauf zu achten, dass die Dichtungen gut eingölt oder eingefettet werden.

## Notdruckeinstellung

Die Proportional-Druckventile sind standardmässig mit integrierter Notdruckeinstellung ausgerüstet. Mit der Notdruckeinstellung kann z.B. bei Ausfall eines Proportionalmagneten der gewünschte Druckwert mecha-

nisch eingestellt werden. Weiter dient die Notdruckeinstellung für geringfügige Druckwertanpassung direkt am System. Nachfolgende Handlungsschritte sind zu beachten.



1. Schutzkappe 1 abziehen
2. Kontermutter 2 lösen
3. Verstellspindel 3 einschrauben (rechts drehen) bis der gewünschte Druckwert eingestellt ist
4. Kontermutter 2 mit dem angegebenen Anzugsdrehmoment anziehen
5. Schutzkappe 1 montieren



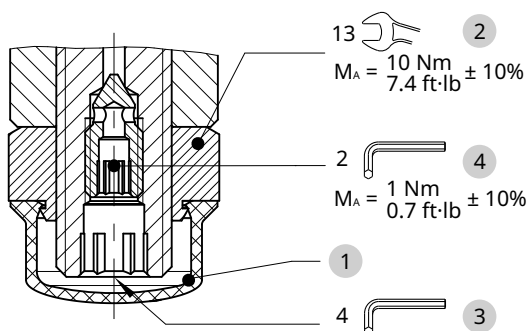
### HINWEIS!

Veränderungen an der Notdruckeinstellung haben einen direkten Einfluss auf die Werkseinstellung.

## Werkseinstellung wiederherstellen

Um die Proportional-Druckventile wieder in Ausgangsstellung (Werkeinstellungen) zu bringen, ist ein konstanter Volumenstrom und ein Druckmessgerät (Manometer) erforderlich, welches den Druck am

Eingangsanschluss misst. Der eingestellte Druck darf den Nenndruck der eingesetzten Druckstufe nicht überschreiten. Nachfolgende Handlungsschritte sind zu beachten.

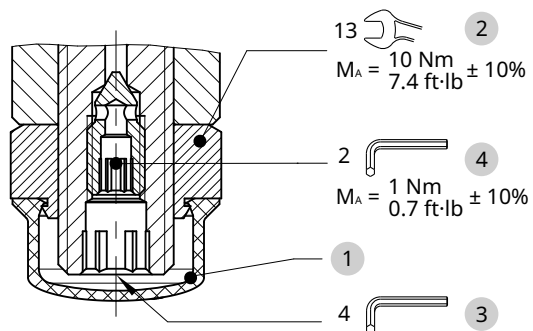


1. Sicherstellen dass die Magnetspule unbestromt ist
2. Schutzkappe 1 abziehen
3. Kontermutter 2 lösen
4. Verstellspindel 3 bis an den Anschlag heraus-schrauben
5. Verstellspindel 3 soweit einschrauben bis der Druck am Druckmessgerät den Nenndruck der eingesetzten Druckstufe erreicht / anzeigt
6. Kontermutter 2 mit dem angegebenen Anzugsdrehmoment anziehen
7. Schutzkappe 1 montieren

## Entlüftung

Die integrierte Entlüftungsschraube ermöglicht es, die Proportional-Druckventile bei Bedarf zu entlüften. Wenn das Einschraubventil wie bevorzugt (Magnet hängend)

montiert ist, verhält es sich selbstentlüftend. Um das Ventil manuell zu entlüften, sind die nachfolgenden Handlungsschritte zu beachten.



1. Schutzkappe 1 abziehen
2. Entlüftungsschraube 4 um ca. 2 Umdrehungen lösen
3. Druckventil mehrmals schalten bis keine Luftblasen mehr austreten
4. Entlüftungsschraube 4 mit dem angegebenen Anzugsdrehmoment anziehen
5. Schutzkappe 1 montieren



---

[info.ch@bucherhydraulics.com](mailto:info.ch@bucherhydraulics.com)

[www.bucherhydraulics.com](http://www.bucherhydraulics.com)

© 2026 durch Bucher Hydraulics AG Frutigen, 3714 Frutigen, Schweiz

Alle Rechte vorbehalten.

Die angegebenen Daten dienen allein der Produktbeschreibung und sind nicht als zugesicherte Eigenschaften im rechtlichen Sinne zu verstehen. Die Angaben entbinden den Anwender nicht von eigenen Beurteilungen und Prüfungen. Auf Grund kontinuierlicher Verbesserungen der Produkte, sind Änderungen der in diesem Katalog gemachten Produktspezifikationen vorbehalten.