

Proportional-Druckbegrenzungspatrone NG 2...4

$Q_{\max} = 24 \text{ l/min}$, $p_{\max} = 300 \text{ bar}$
 direktgesteuert, elektrisch betätigt
 Typenreihe DBDSB-1L...



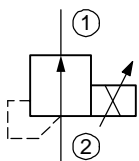
- Kompakte Bauweise für Bohrungsform AL – 3/4-16 UNF
- Betätigung durch Proportionalmagnet
- Bei Stromausfall stellt sich der minimale Druck ein
- 6 Druckstufen verfügbar
- Alle Aussenteile mit Zink-Nickel-Beschichtung
- Druckbelastbare Nassanker-Magnete
- Aufsteckspule drehbar und ohne Öffnen des Hydraulikkreises auswechselbar
- Unterschiedliche Steckersysteme und Spannungen verfügbar
- Mit integrierter Notdruckeinstellung
- Einbau in Gewindeanschlusskörper

1 Beschreibung

Die Proportional-Druckbegrenzungspatronen der Typenreihe DBDSB-1L... sind direktgesteuerte Einschraubpatronen in Schieberkolbenbauart mit Gewinde 3/4-16 UNF. In Abhängigkeit vom elektrischen Sollwert, wird mit diesen Druckbegrenzungspatronen der zu begrenzende Druck stufenlos verstellt. Im stromlosen Zustand (Ausgangsstellung) ist die Verbindung 2 → 1 geöffnet, wobei sich der Mindestdruck (freier Durchfluss) in Abhängigkeit vom Volumenstrom einstellt. Der Anschluss 1 sollte vorzugsweise direkt zum Tank geführt werden, da sich dieser Druck zum eingestellten Wert im Hauptanschluss 2 addiert. Im Regelbetrieb stellt sich proportional zur Sollwertänderung (Strom) der zu begrenzende Druck ein. Um über den gewünschten Druckbereich präzise Druckwerte (optimale Auflösung) zu erhal-

ten, sind die Druckbegrenzungspatronen in 6 Druckstufen lieferbar. Mit der integrierten Notdruckeinstellung kann z.B. bei Ausfall eines Proportional-Magneten der gewünschte Druckwert mechanisch eingestellt werden. Eingesetzt werden Proportional-Druckbegrenzungspatronen vorwiegend in Mobil und Industrieanwendungen, um einen Druck in Hydroanlagen elektrisch proportional zu begrenzen. Alle Aussenteile der Patrone sind Zink-Nickel beschichtet nach DIN EN ISO 19 598, wodurch sie sich auch bei extremen äusseren Bedingungen einsetzen lassen. Die aufsteckbaren Magnetspulen sind ohne Eingriff in den Hydraulikkreis auswechselbar und um 360° drehbar. Für die Selbstmontage ist das Kapitel zugehörige Datenblätter zu beachten.

2 Sinnbild



3 Technische Daten

Allgemeine Kenngrößen	Bezeichnung, Wert, Einheit
Benennung	Proportional-Druckbegrenzungspatrone
Bauart	direktgesteuert, elektrisch betätigt
Befestigungsart	Einschraubpatrone 3/4-16 UNF
Anzugsdrehmoment	40 Nm ± 10 %
Anschlussgrösse	NG 2...4, Bohrungsform AL
Masse	0.45 kg
Einbaulage	beliebig, vorzugsweise Magnet hängend

Allgemeine Kenngrößen	Bezeichnung, Wert, Einheit
Umgebungstemperaturbereich	-25 °C ... +50 °C
MTTF _D -Wert	150 Jahre, siehe Datenblatt 400-P-010101-de

Hydraulische Kenngrößen	Bezeichnung, Wert, Einheit
Maximaler Betriebsdruck - Hauptanschluss 2 - Anschluss 1	300 bar 250 bar ¹⁾
Maximaler Volumenstrom	24 l/min ²⁾
Nenndruckstufen	... 18 bar, ... 45 bar, ... 70 bar, ... 110 bar, ... 160 bar, ... 250 bar ³⁾
Leckvolumenstrom 2 → 1	... 0.10 l/min = Druckstufe 18 bar / 45 bar ... 0.15 l/min = Druckstufe 70 bar ... 0.20 l/min = Druckstufe 110 bar ... 0.25 l/min = Druckstufe 160 bar / 250 bar
Volumenstromrichtung	2 → 1, siehe Sinnbild
Druckflüssigkeit	Mineralöl HL und HLP nach DIN 51 524; Weitere Druckflüssigkeiten auf Anfrage!
Druckflüssigkeitstemperaturbereich	-25 °C ... +70 °C
Viskositätsbereich	15 ... 380 mm ² /s (cSt), empfohlen 20 ... 130 mm ² /s (cSt)
Maximal zul. Verschmutzungsgrad der Druckflüssigkeit Reinheitsklasse nach ISO 4406 : 1999	Klasse 18/16/13



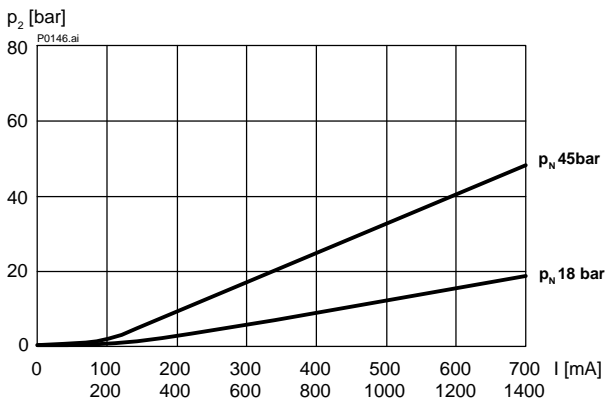
ACHTUNG!

- 1) Um allfällige Schwelldrücke zu verhindern, muss der Anschluss 1 drucklos zum Tank geführt werden. Auftretende Tankdrücke im Anschluss 1 addieren sich auf die eingestellten Werte im Hauptanschluss 2 hinzu.
- 2) Abhängig von der Nenndruckstufe.
- 3) Für höheren Druck bis 350 bar kann DBDTC eingesetzt werden.

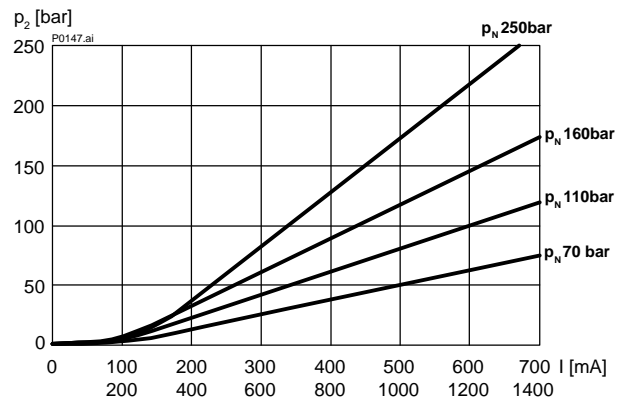
Elektrische Kenngrößen	Bezeichnung, Wert, Einheit
Versorgungsspannung	12 V DC, 24 V DC
Steuerstrom	12 V = 0... 1400 mA, 24 V = 0... 700 mA
Leistungsaufnahme bei max. Steuerstrom	max. 19 W
Spulenwiderstand R - Kaltwert bei 20 °C - Max. Warmwert	12 V = 5.8 Ω / 24 V = 21 Ω 12 V = 8.6 Ω / 24 V = 32 Ω
Empfohlene PWM Frequenz	200 Hz
Hysterese mit PWM	2...4 % I _N
Umkehrspanne mit PWM	2...4 % I _N
Ansprechempfindlichkeit mit PWM	< 1 % I _N
Reproduzierbarkeit mit PWM	< 2 % p _N
Schaltzeit	20 ... 60 ms (Magnet EIN) 6 ... 20 ms (Magnet AUS) <small>Die Schaltzeiten sind stark abhängig von Durchflussmenge, Druck und Ölviskosität, sowie von der Verweilzeit unter Druck.</small>
Relative Einschaltdauer (ED)	100 %
Schutzart nach ISO 20 653 / EN 60 529	IP 65 / IP 67 / IP 69K, siehe „Bestellangaben“ (mit entsprechendem Gegenstecker sowie fachgerechter Montage und Abdichtung)
Elektrischer Anschluss	DIN EN 175301-803, 3-polig 2 P+E (Standard) andere Anschlüsse siehe „Bestellangaben“

4 Kennlinien gemessen mit Ölviskosität 33 mm²/s (cSt)

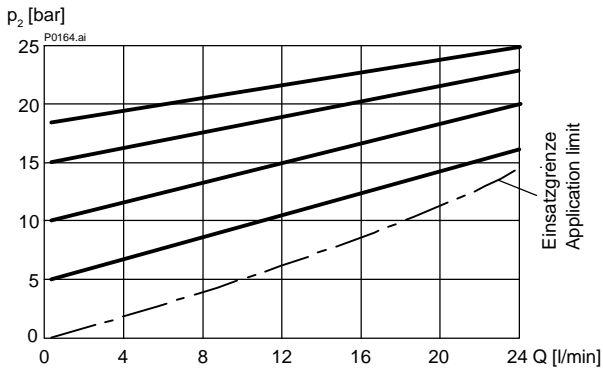
$p = f(I)$ Druck-Verstellverhalten ($Q = 1$ l/min)



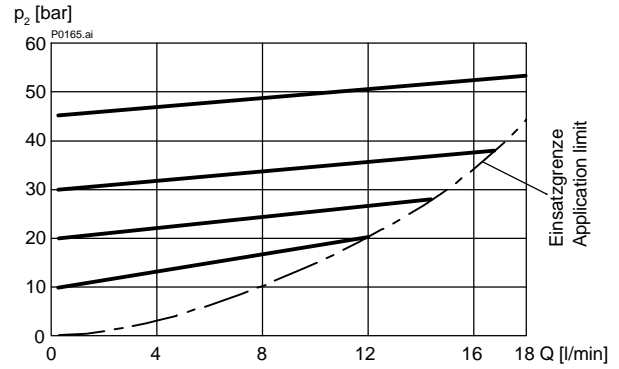
$p = f(I)$ Druck-Verstellverhalten ($Q = 1$ l/min)



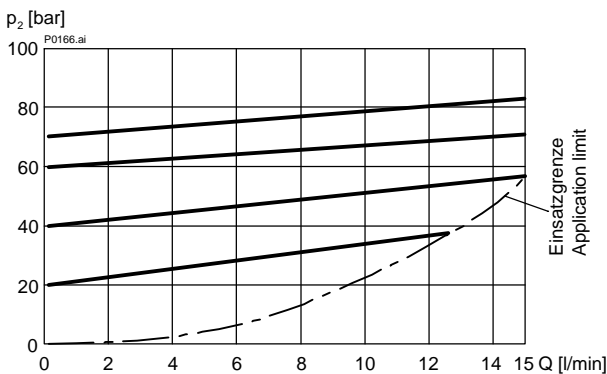
$p = f(Q)$ Druck-Volumenstrom-Kennlinie $p_N = 18$ bar



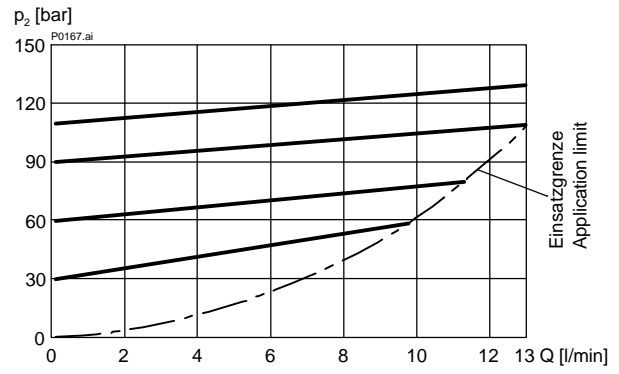
$p = f(Q)$ Druck-Volumenstrom-Kennlinie $p_N = 45$ bar



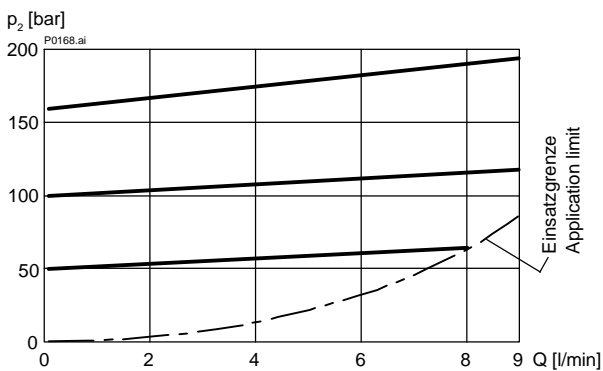
$p = f(Q)$ Druck-Volumenstrom-Kennlinie $p_N = 70$ bar



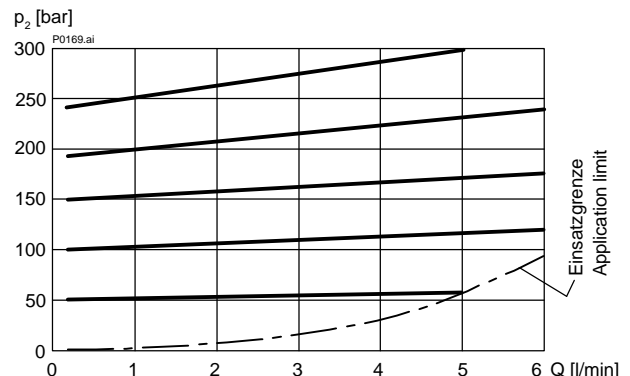
$p = f(Q)$ Druck-Volumenstrom-Kennlinie $p_N = 110$ bar



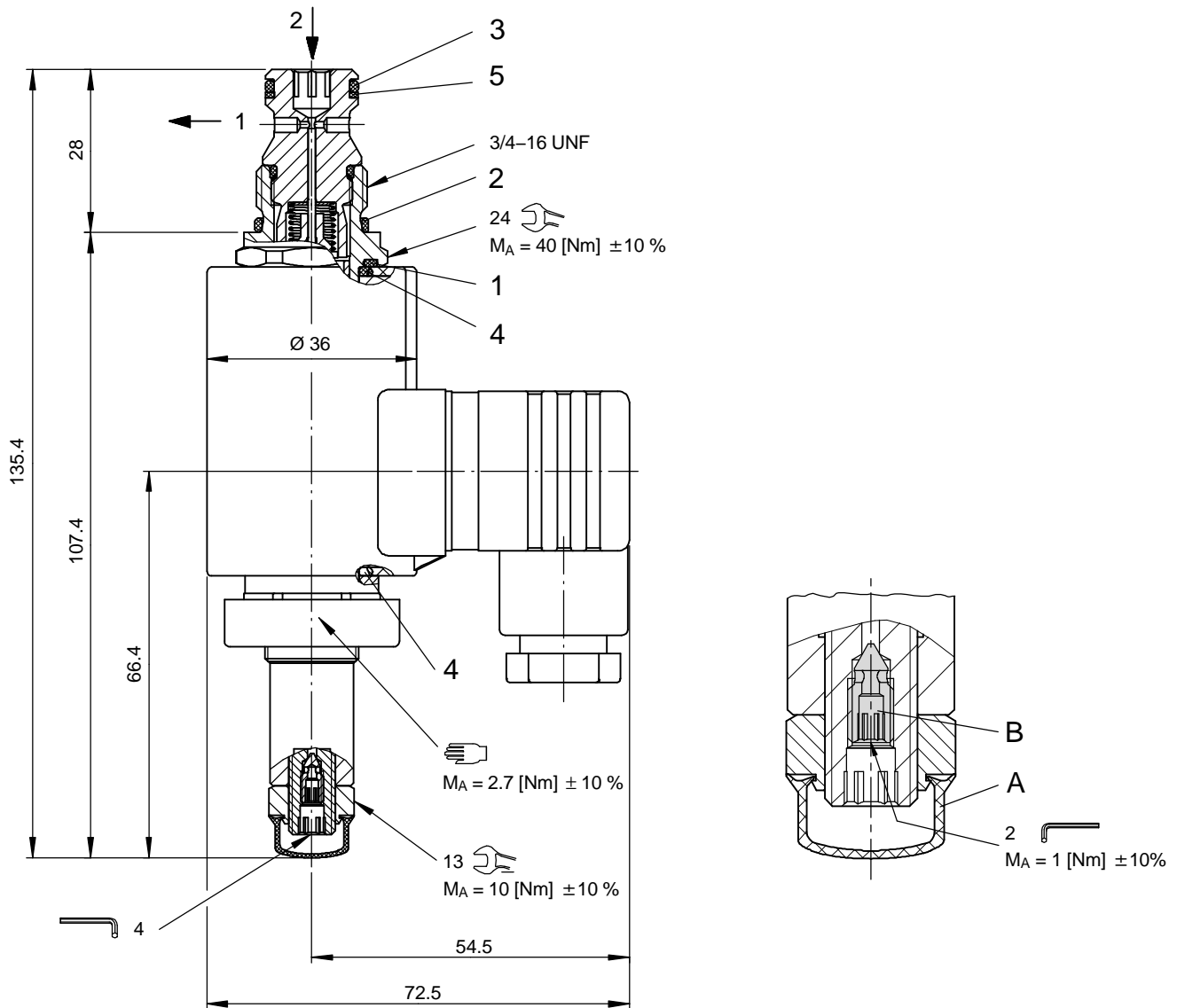
$p = f(Q)$ Druck-Volumenstrom-Kennlinie $p_N = 160$ bar



$p = f(Q)$ Druck-Volumenstrom-Kennlinie $p_N = 250$ bar



5 Abmessungen, Schnittbild



Dichtsatz NBR Nr. DS-284-N ¹⁾

Pos.	Stk.	Beschreibung
1	1	O-Ring $\varnothing 18,00 \times 2,00$ FKM
2	1	O-Ring Nr. 017 $\varnothing 17,17 \times 1,78$ N90
3	1	O-Ring Nr. 014 $\varnothing 12,42 \times 1,78$ N90
4	2	O-Ring $\varnothing 16,00 \times 2,00$ FKM
5	1	Stützring $\varnothing 10,70 \times 1,45 \times 1,00$ FI0751



WICHTIG!

¹⁾ Dichtsatz mit FKM-Dichtungen Nr. DS-284-V

Integrierte Entlüftung

Die integrierte Entlüftungsschraube (Pos. B), ermöglicht die Proportional-Druckbegrenzungsventile bei Bedarf zu entlüften. Dazu sind folgende Handlungsschritte zu beachten:

- A Schutzkappe
- B Entlüftungsschraube

Handlungsschritte:

1. Schutzkappe abziehen.
2. Entlüftungsschraube lösen ca. 2 Umdrehungen.
3. Druckbegrenzungsventil mehrmals schalten bis keine Luftblasen mehr austreten.
4. Entlüftungsschraube ($M_A = 1$ Nm $\pm 10\%$) festziehen.
5. Schutzkappe montieren.

6 Montagehinweise



WICHTIG!

Um die maximalen Leistungsdaten zu erreichen, muss die Magnetspule wie dargestellt (Stecker-sockel nach unten) montiert sein und das Ventil in einen Stahlkörper eingebaut werden. Beim Montieren der Patrone ist die Einbaulage (vorzugsweise Magnet hängend → Selbstentlüftung) und das Anzugsdrehmoment zu beachten. Einstellungen sind keine erforderlich, da die Patronen werkseitig eingestellt werden.



ACHTUNG!

Um allfällige Schwelldrücke zu verhindern, muss der Anschluss 1 drucklos zum Tank geführt werden. Auftretende Tankdrücke im Anschluss 1 addieren sich auf die eingestellten Werte im Hauptanschluss 2 hinzu.



ACHTUNG!

Wartungsarbeiten dürfen nur durch Fachpersonal mit mechanischen Kenntnissen ausgeführt werden. Grundsätzlich dürfen nur die Dichtungselemente ersetzt oder kontrolliert werden. Bei Dichtungswechsel ist darauf zu achten, dass die Dichtungen gut eingeölt oder eingefettet montiert werden.

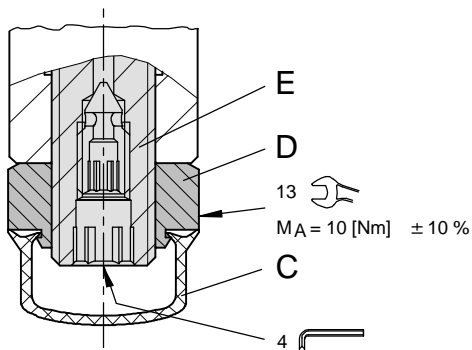
7 Notdruckeinstellung

Die Proportional-Druckbegrenzungspatronen sind standardmässig mit Handnot-Druckeinstellung ausgerüstet. Damit kann z.B. bei Ausfall der elektrischen Ansteuerung oder des Proportional-Magneten der gewünschte Druckwert mechanisch eingestellt werden. Diese Notdruckeinstellung ist nicht für Druckwertanpassungen im Magnetbetrieb vorgesehen und muss anschliessend wieder in die Werkeinstellung gebracht werden.



WICHTIG!

Veränderungen der Handnot-Druckeinstellung haben einen direkten Einfluss auf die Werkeinstellung.



- C Schutzkappe
- D Kontermutter (SW 13)
- E Verstellspindel, Druckeinstellung

Druckwert mechanisch einstellen

Handlungsschritte:

1. Schutzkappe abziehen.
2. Kontermutter (SW 13) lösen.
3. Verstellspindel (SW 4) einschrauben (rechts drehen) bis der gewünschte Druckwert eingestellt ist.
4. Kontermutter (SW 13) festziehen.
5. Schutzkappe montieren.



ACHTUNG!

Um die Proportional-Druckbegrenzungspatronen wieder in Ausgangstellung (Werkeinstellungen) zu bringen, ist ein konstanter Volumenstrom (z.B. 1 l/min) und ein Druckmessgerät (Manometer) erforderlich, welches den Druck am Hauptanschluss 2 misst. Nachfolgende Handlungsschritte sind zu beachten:

Werkeinstellungen wiederherstellen

Handlungsschritte:

1. Magnet unbestromt.
2. Schutzkappe abziehen.
3. Kontermutter (SW 13) lösen.
4. Verstellspindel (SW 4) bis an Anschlag heraus-schrauben und anschliessend einschrauben bis der Druck am Druckmessgerät leicht ansteigt.
5. Verstellspindel wieder heraus-schrauben:

250 bar	=	1/4 Umdrehung
160, 110, 70 bar	=	1/2 Umdrehung
45, 18 bar	=	3/4 Umdrehung
6. Kontermutter (SW 13) festziehen.
7. Schutzkappe montieren.

8 Bestellangaben

z.B.

D	B	D	S	B	-	1	L	-	250	-	2	-	3	24	D	-
---	---	---	---	---	---	---	---	---	-----	---	---	---	---	----	---	---

D	= Druckventil	
B	= Druckbegrenzungsfunktion	
D	= Direktgesteuert	
S	= Standard Magnet Proportional	
B ... Q	= Standard-Ausführung nach gültigen Datenblättern	
Z ... R	= Spezial-Ausführung nach Rücksprache	
1	= Druckfunktion 1	
L	= Bohrungsform AL	
250	= Druckstufe ...250 bar ¹⁾	
160	= Druckstufe ... 160 bar	
110	= Druckstufe ... 110 bar	
070	= Druckstufe ... 70 bar	
045	= Druckstufe ... 45 bar	
018	= Druckstufe ... 18 bar	
2	= Nenngrosse 2 für Druckstufen 250 und 160	
3	= Nenngrosse 3 für Druckstufen 110 und 70	
4	= Nenngrosse 4 für Druckstufen 45 und 18	
Ohne	= NBR (Nitril) Dichtungen (Standard)	
V	= FKM (Viton) Dichtungen (Spezial-Dichtungen nach Rücksprache)	
1 ... 9	= Technischer Stand (bei Bestellung weglassen)	
...	= Spannungswert z.B. 24 (24 V)	
D	= Stromart DC	
Ohne	= DIN EN 175301-803 Anschluss inkl. Gegenstecker (Standard, IP 65)	
M100	= DIN EN 175301-803 Anschluss ohne Gegenstecker	
C	= Kostal-Stecker-Anschluss (IP 65)	} ohne Gegenstecker
JT	= Junior-Timer-Radialstecker-Anschluss (mit Schutzdiode, IP 65)	
IT	= Junior-Timer-Axialstecker-Anschluss (mit Schutzdiode, IP 65)	
D	= Deutsch-Stecker-Anschluss 45° DT04-2P (IP 67/69K)	
DT	= Deutsch-Stecker-Anschluss 45° DT04-2P (mit Schutzdiode, IP67/69K)	
S	= AMP Superseal 1,5 (IP67) / Metri-Pack 150 (IP65) Anschluss	
F	= Freie Kabelenden (500 mm)	

1) für höheren Druck bis 350 bar kann das Ventil DBDTC eingesetzt werden.

9 Zugehörige Datenblätter

Referenz	(Old no.)	Beschreibung
400-P-040011	(i-32)	Leih-Stufenwerkzeuge
400-P-060171		Bohrungsform AL
400-P-120110	(W-2.141)	Magnetspulen zu Einschraubventilpatronen
400-TI-000041		Mindestabstand von Magnetspulen in der Proportionaltechnik
400-P-510101		Verstärkermodul für Proportionalventile (1-Kanalig) PBS - 3A
400-P-585111		Prop.-Druckbegrenzungspatrone NG 2...4, Typ DBDTC-1L...
400-P-720101		Gewindeanschlusskörper Typ GALA (G 3/4")
400-P-010101		MTTF _D -Werte für hydraulische Ventile

info.ch@bucherhydraulics.com

www.bucherhydraulics.com

© 2024 by Bucher Hydraulics AG Frutigen, CH-3714 Frutigen

Alle Rechte vorbehalten.

Die angegebenen Daten dienen allein der Produktbeschreibung und sind nicht als zugesicherte Eigenschaften im rechtlichen Sinne zu verstehen. Die Angaben entbinden den Anwender nicht von eigenen Beurteilungen und Prüfungen. Auf Grund kontinuierlicher Verbesserungen der Produkte sind Änderungen der in diesem Katalog gemachten Produktspezifikationen vorbehalten.

Klassifikation: 430.305.300.305.305.310