

Druckbegrenzungspatrone NG 10

$Q_{\max} = 100 \text{ l/min}$, $p_{\max} = 350 \text{ bar}$

Sitzvorgesteuert, Hauptstufe Schieberkolben mit integ. Umgehungs-Rückschlagventil, Typenreihe DVPA-RV-3 ...



- Vorsteueröl extern nach Z
- Austauschbar mit DVP-RV-3-10...
- Stabiles Funktionsverhalten
- Verbesserte Auflösung der Druckeinstellung
- Anzugsmoment ohne Einfluss auf die Funktion
- BUCHER Bohrungsform DD

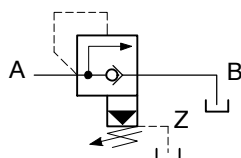
1. Beschreibung

Die Patronen der Typenreihe DVPA-RV-3-10 sind sitzvorgesteuerte Druckbegrenzungsventile mit einem Schieberkolben bei der Hauptstufe. Ist die Vorsteuerung aktiv (DB-Funktion), fließt das Vorsteueröl extern zum Anschluss Z. Dadurch kann B belastet werden, ohne dass sich dieser Druck zum Einstellwert aufaddiert. Bei Druckfolgefunktionen ist die Steuerölnahme gemäss den Kennlinien zu berücksichtigen. Die Patronen können über das integrierte Kolbenrückschlagventil in der Gegenrichtung ($B \Rightarrow A$) durchflossen werden.

Die Patronen sind immer mit geölten oder gefetteten Dichtungen in die DD-Bohrung zu montieren. Das Montieren der Patronen kann mittels Gabelschlüssel SW 27 erfolgen (Anzugsmoment beachten). Für den Selbsteinbau in Blöcke stehen Stufenwerkzeuge leihweise oder käuflich zur Verfügung. Für Rohrleitungseinbau ist der BUCHER Gewinde- und Flanschanschlusskörper Typ DD-12 zu verwenden. Die Patrone ist auch ohne integriertes Umgehungs-Rückschlagventil lieferbar: Typ DVPA-3-10 ...

2. Sinnbilder

DVPA-RV-3-10 ...

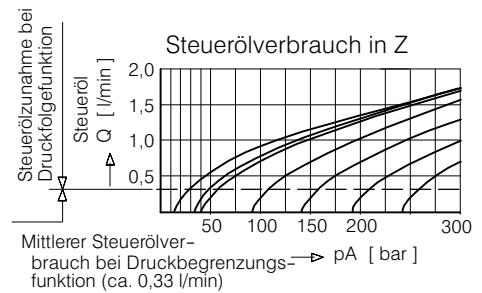
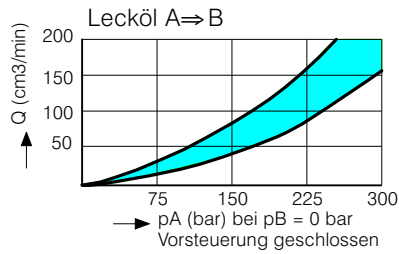
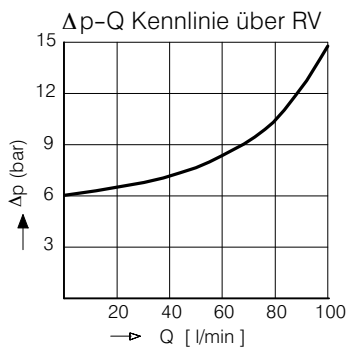
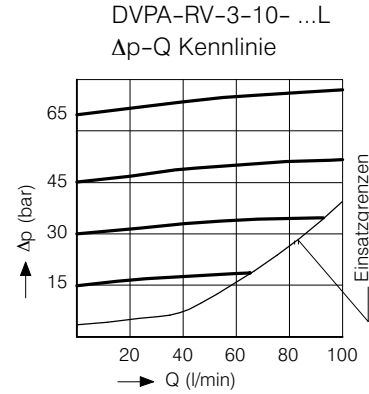
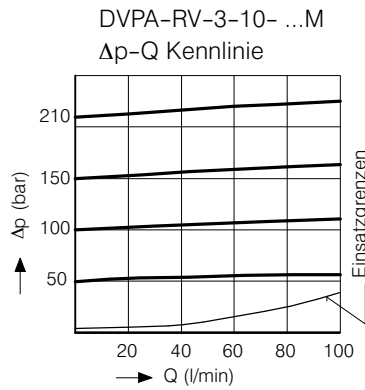
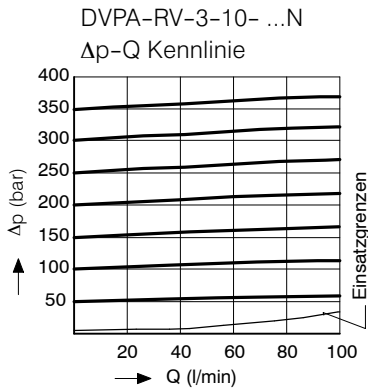


3. Kenngrößen

Benennung		Druckbegrenzungspatrone
Bauart		sitzvorgesteuerte Kolben-Ausführung mit integriertem Umgehungs-Kolben RV und externem Steuerölabgang Z
Befestigungsart		Einschraubpatrone (M24 x 1,5)
Anschlussgrösse		NG 10 mm, BUCHER Bohrungsform DD
Masse	kg	0,23
Einbaulage		beliebig
Durchflussrichtung		$A \Rightarrow B$, siehe Sinnbild
Betriebsdruckbereich	bar	... 350 in A und B, Z
Einstelldruckbereich	bar	Druckstufe N = 10 ... 350 Druckstufe M = 10 ... 210 Druckstufe L = 10 ... 65
Öffnungsdruck über RV	bar	$A \Rightarrow B = \text{ca. } 6$
Durchfluss Q_{\max}	l/min	1 ... 100 (siehe Kennlinien)
Druckflüssigkeit		Hydrauliköle HL und HLP nach DIN 51 524 andere Druckflüssigkeiten auf Anfrage
Temperaturbereich Druckflüssigkeit	°C	-25 ... +80
Viskositätsbereich	cSt	10 ... 650 mm^2/s , empfohlen 15 ... 250 mm^2/s
Zul. Verschmutzungsgrad Druckflüssigkeit		20/18/15 nach ISO 4406 : 1999

4. Kennlinien

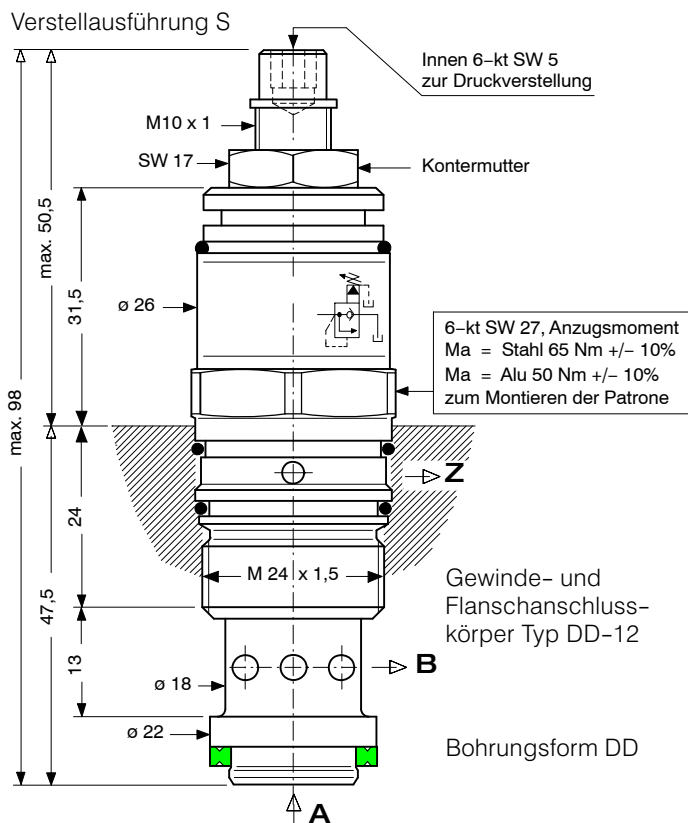
gemessen mit Ölviskosität 33 cSt



Druckverstellung
an der Einstellspindel

DVPA-RV-3-10-...N: 1 Umdr.	≅ ca. 65 bar
DVPA-RV-3-10-...M: 1 Umdr.	≅ ca. 38 bar
DVPA-RV-3-10-...L: 1 Umdr.	≅ ca. 13 bar

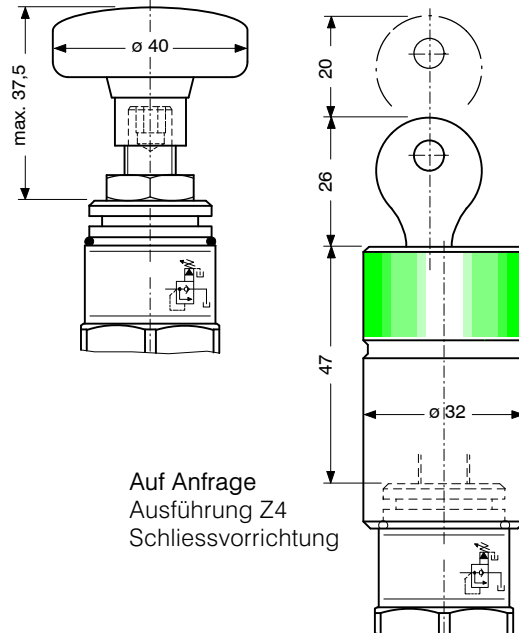
5. Abmessungen



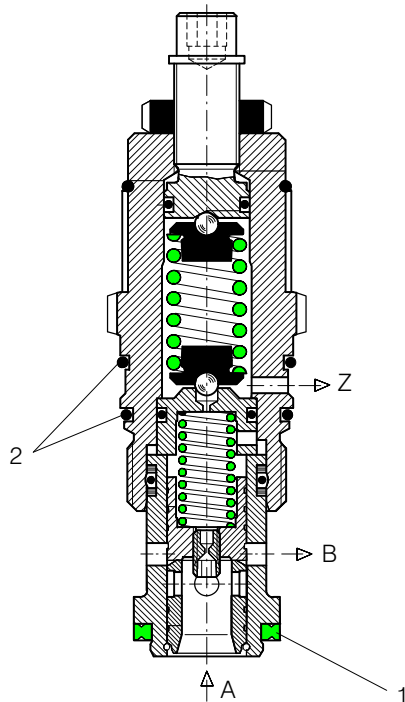
Verstellarten/OPTIONAL

Die Druckpatronen sind auch mit den Verstell-Ausführungen H und Z4 lieferbar. (siehe Typenschlüssel)

Ausführung H Handrad-Verstellung



6. Schnittbild schematisch



Dichtsatz Nr. DS-216-N, bestehend aus:

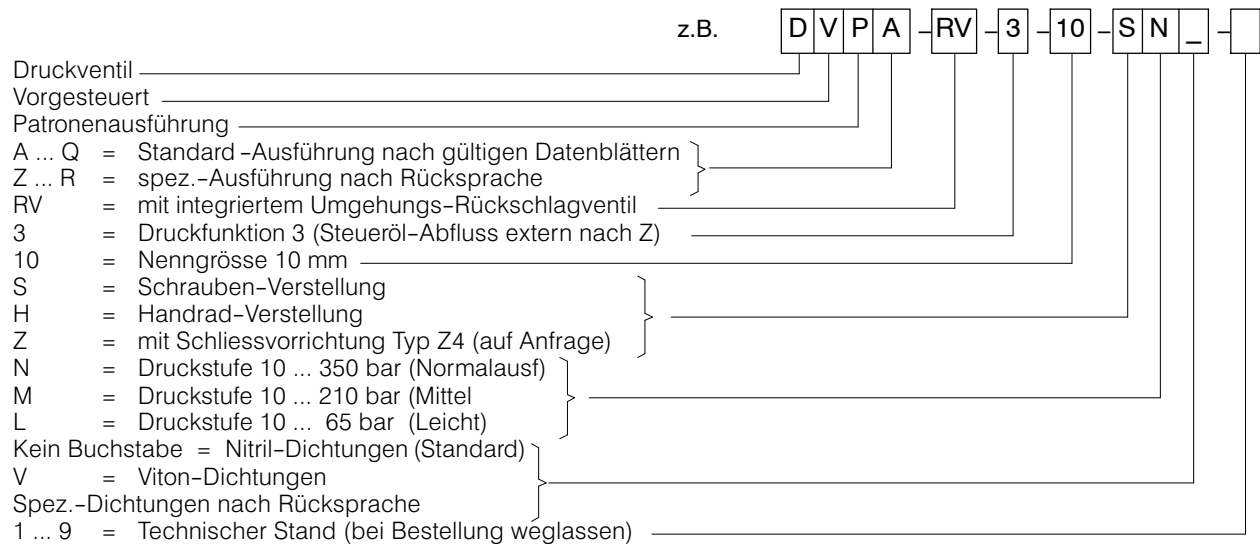
Pos.	Stk.	Gegenstand	Grösse
1	1	Dichtring	$\varnothing 22,1 / 16,5 \times 2,5$
2	2	O-Ring Nr. 020	$\varnothing 21,95 \times 1,78 \text{ N90}$

7. Montage und Wartungshinweis

Wartungsarbeiten dürfen nur sorgfältig durch Fachpersonal ausgeführt werden. Die Patrone ist mit dem angegebenen Anzugsmoment zu montieren (Dichtungen geölt oder

gefettet). Bei Dichtungswechsel ist darauf zu achten, dass die Dichtungen gut eingeölt oder eingefettet montiert werden.

8. Bestellangaben



9. Zugehörige Typenblätter

Alte Nr.	Neue Nr.	
D-4.33	400-P-280121-DE	Druckbegrenzungspatrone ohne integriertes Umgehungs-rückschlagventil Typenreihe DVPA-3 ...
G-24.21	400-P-740111-DE	BUCHER Gewinde- und Flanschanschlusskörper, Typ DD-12 (G 1/2")
i-32	400-P-040011-DE	Leih-Stufenwerkzeuge
i-45.2	400-P-060121-DE	BUCHER Bohrungsform DD

info.ch@bucherhydraulics.com

www.bucherhydraulics.com

© 2017 by Bucher Hydraulics AG Frutigen, CH-3714 Frutigen

Alle Rechte vorbehalten.

Die angegebenen Daten dienen allein der Produktbeschreibung und sind nicht als zugesicherte Eigenschaften im rechtlichen Sinne zu verstehen. Die Angaben entbinden den Anwender nicht von eigenen Beurteilungen und Prüfungen. Auf Grund kontinuierlicher Verbesserungen der Produkte, sind Änderungen der in diesem Katalog gemachten Produktspezifikationen vorbehalten.

Klassifikation: 450300.305.320.355