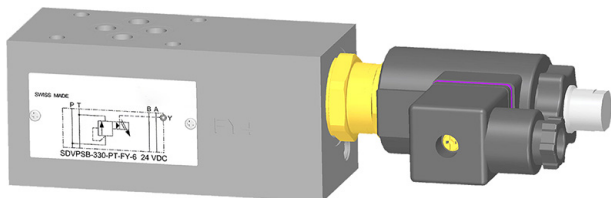


Proportional-Druckbegrenzungsventil NG 6

$Q_{\max} = 60 \text{ l/min}$, $p_{\max} = 315 \text{ bar}$
 Sandwichbauart, sitzvorgesteuert
 Typenreihe SDVPSA-3...



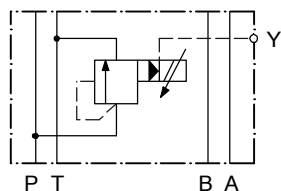
- Mit Funktionspatrone Typ DVPSA-3D...-10...
- Lochbild nach ISO 4401-03-02
- 5 Druckstufen verfügbar
- Externer Steuerölabgang
- Stabiles Funktionsverhalten
- Patronen-Aussenteile mit Zink-Nickel-Beschichtung
- Aufsteckspule drehbar und ohne Öffnen des Hydraulikkreises auswechselbar
- Unterschiedliche Steckersysteme und Spannungen verfügbar

1 Beschreibung

Sandwichventile der Typenreihe SDVPSA-3... sind leistungsfähige Proportional-Druckbegrenzungsventile mit Lochbild NG 6 nach ISO 4401-03-02. Im wesentlichen bestehen die Ventile aus einer Sandwichplatte (Zwischenplatte), und der eingeschraubten Proportional-Druckbegrenzungspatrone Typ DVPSA-3D...-10. Eingesetzt werden die Sandwichventile zur Begrenzung eines Systemdruckes in mobilen und stationären Anwendungen. Alle

Aussenteile der Patrone sind Zink-Nickel beschichtet nach DIN EN ISO 19 598, wodurch sie sich auch bei extremen äusseren Bedingungen einsetzen lassen. Die aufsteckbaren Magnetspulen sind ohne Eingriff in den Hydraulikkreis auswechselbar und um 360° drehbar. Mittels eingelegten O-Ringen wird die Sandwichplatte plattenseitig (Anschlussseite) abgedichtet.

2 Sinnbild



SDVPSA-3 ... -PT-FY-6...

3 Technische Daten

Allgemeine Kenngrößen	Bezeichnung, Wert, Einheit
Benennung	Proportional-Druckbegrenzungsventil
Bauart	Sandwichbauart, sitzvorgesteuert, Kolbenausführung
Befestigungsart	4 Bohrungen $\varnothing 5,4$ für Zylinderschrauben M5
Anschlussgrösse	NG 6, Lochbild ISO 4401-03-02 / Form A6, DIN 24 340
Masse	2.15 kg
Einbaulage	beliebig
Umgebungstemperaturbereich	-25 °C ... +50 °C
Oberflächenschutz	ohne

Hydraulische Kenngrößen	Bezeichnung, Wert, Einheit
Maximaler Betriebsdruck	315 bar
Volumenstrombereich	10...60 l/min
Nenndruckstufen	...60 bar, ... 100 bar, ...160 bar, ...250 bar, ...315 bar
Volumenstromrichtung	siehe Sinnbild
Druckflüssigkeit	Mineralöl HL und HLP nach DIN 51 524; Weitere Druckflüssigkeiten auf Anfrage!
Druckflüssigkeitstemperaturbereich	-25 °C ... +70 °C
Viskositätsbereich	15 ... 380 mm ² /s (cSt), empfohlen 20 ... 130 mm ² /s (cSt)
Maximal zul. Verschmutzungsgrad der Druckflüssigkeit Reinheitsklasse nach ISO 4406 : 1999	Klasse 18/16/13

Elektrische Kenngrößen	Bezeichnung, Wert, Einheit
Versorgungsspannung	12 V DC, 24 V DC
Steuerstrom	12 V = 0...1400 mA, 24 V = 0...750 mA
Spulenwiderstand R - Kaltwert bei 20 °C - Max. Warmwert	12 V = 5.8 Ω / 24 V = 21 Ω 12 V = 8.6 Ω / 24 V = 32 Ω
Empfohlene PWM Frequenz	200 Hz
Hysterese mit PWM	2...4 % I _N
Umkehrspanne mit PWM	2...5 % I _N
Ansprechempfindlichkeit mit PWM	≤ 1 % I _N
Reproduzierbarkeit mit PWM	< 1.5 % p _N
Relative Einschaltdauer (ED)	100 %
Schutzart nach ISO 20 653 / EN 60 529	IP 65 / IP 67 / IP 69K, siehe „Bestellangaben“ (mit entsprechendem Gegenstecker sowie fachgerechter Montage und Abdichtung)
Elektrischer Anschluss	DIN EN 175301-803, 3-polig 2 P+E (Standard) andere Anschlüsse siehe „Bestellangaben“

4 Kennlinien



WICHTIG!

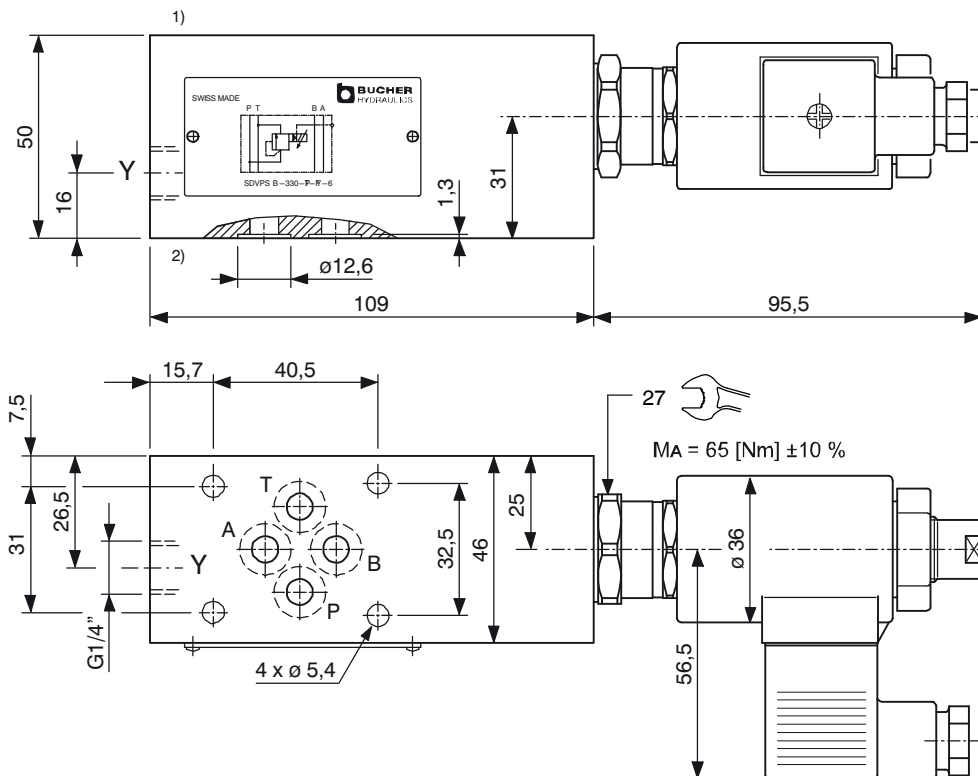
Die genauen Leistungskenngrößen sowie weitere hydraulische Kenngrößen sind dem Datenblatt der eingebauten Proportional-Druckbegrenzungspatrone (Ref. Nr 400-P-581401-D) zu entnehmen.



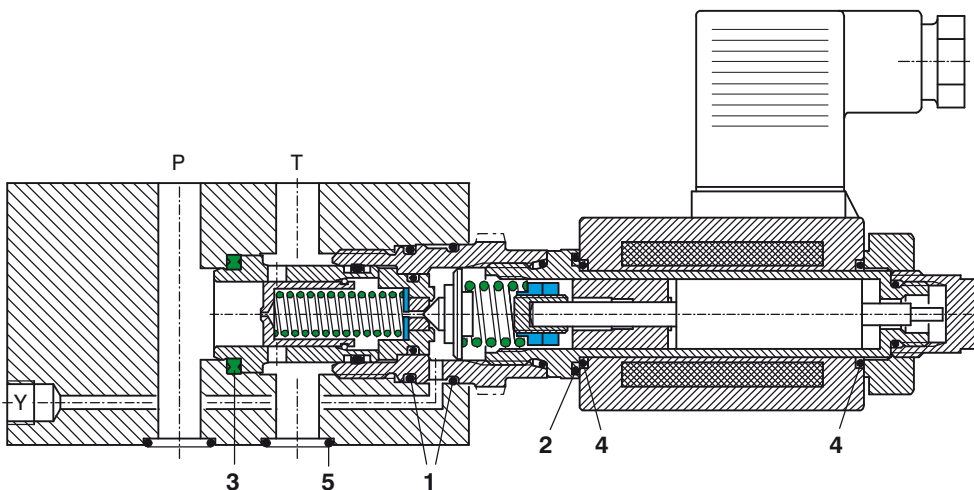
ACHTUNG!

Die Leistungskenngrößen auf dem Datenblatt der Funktionspatrone, beziehen sich nur auf die eingebaute Funktionspatrone. Der zusätzliche Druckabfall im Einbaukörper, muss berücksichtigt werden.

5 Abmessungen, Schnittbild



- 1) Ventilseite (geräteseitig)
 2) Anschlussseite (plattenseitig)
 Y Steuerölabgang (drucklos zum Tank)



6 Montagehinweise



WICHTIG!

Beim Montieren der Ventile ist sicherzustellen, dass die Gegenfläche (Anschlussbild, plattenseitig) mit dem Lochbild übereinstimmt. Anschluss- und Ventilseite nicht verwechseln. Einstellungen sind keine erforderlich da die Patronen werkseitig eingestellt werden.



ACHTUNG!

Um die maximalen Leistungsdaten der Prop.-Druckbegrenzungspatrone zu erreichen, muss die Magnetspule wie dargestellt (Stecker-sockel nach rechts) montiert sein. Die Funktionspatrone ist mit dem angegebenen Anzugsdrehmoment zu montieren.



ACHTUNG!
Wartungsarbeiten dürfen nur durch Fachpersonal mit mechanischen Kenntnissen ausgeführt werden. Grundsätzlich dürfen nur die Dichtungselemente ersetzt oder kontrolliert werden. Bei Dichtungswechsel ist darauf zu achten, dass die Dichtungen gut eingeölt oder eingefettet montiert werden.

Dichtsatz Nr. DS-345-N

Pos.	Stk.	Beschreibung
1	2	O-Ring Nr. 020 Ø 21,95 x 1,78 N90
2	1	O-Ring Ø 18,00 x 2,00 Viton
3	1	Dichtring Ø 22,10 / 16,50 x 2,50
4	2	O-Ring Ø 16,00 x 2,00 Viton
5	4	O-Ring Nr. 012 Ø 9,25 x 1,78 N90

7 Bestellungenangaben

z.B. **S** **DVP** **S** **A** - **3** **30** - **PT** - **FY** - **6** - **24** **D** -

S	=	Sandwichbauart	
DVP	=	Druckbegrenzungspatrone, vorgesteuert	
S	=	Standardmagnet (Proportional)	
A ... Q	=	Standard-Ausführung nach gültigen Datenblättern	
Z ... R	=	Spezial-Ausführung nach Rücksprache	
3	=	Druckfunktion 3 (Steuerölabgang extern nach Y)	
30	=	Druckstufe ...315 bar	
25	=	Druckstufe ...250 bar	
16	=	Druckstufe ...160 bar	
10	=	Druckstufe ...100 bar	
06	=	Druckstufe ... 60 bar	
PT	=	Funktion in P nach T	
FY	=	Sandwichplatten-Typ	
6	=	Nenngrösse 6	
Ohne	=	NBR (Nitril) Dichtungen (Standard)	
V	=	FKM (Viton) Dichtungen (Spezial-Dichtungen nach Rücksprache)	
...	=	Spannungswert z.B. 24 (24 V)	
D	=	Stromart DC	
A	=	Stromart AC	
Ohne	=	DIN EN 175301-803 Anschluss inkl. Gegenstecker (Standard, IP 65)	
M100	=	DIN EN 175301-803 Anschluss ohne Gegenstecker	
C	=	Kostal-Stecker-Anschluss (IP 65)	} ohne Gegenstecker
JT	=	Junior-Timer-Radialstecker-Anschluss (mit Schutzdiode, IP 65)	
IT	=	Junior-Timer-Axialstecker-Anschluss (mit Schutzdiode, IP 65)	
D	=	Deutsch-Stecker-Anschluss 45° DT04-2P (IP 67/69K)	
DT	=	Deutsch-Stecker-Anschluss 45° DT04-2P (mit Schutzdiode, IP67/69K)	
S	=	AMP Superseal 1,5 (IP67) / Metri-Pack 150 (IP65) Anschluss	
F	=	Freie Kabelenden (500 mm)	

8 Zugehörige Datenblätter

Referenz	(Old no.)	Beschreibung
400-P-030501	(i-31)	Lochbild NG6 nach ISO 4401-03-02
400-P-120110	(W-2.141)	Magnetspulen zu Einschraubventilpatronen
400-P-581401	(P-51.4 A_1)	Proportional-Druckbegrenzungsventil NG 10, Typenreihe DVPSA-3D...-10...

info.ch@bucherhydraulics.com

www.bucherhydraulics.com

© 2021 by Bucher Hydraulics AG Frutigen, CH-3714 Frutigen

Alle Rechte vorbehalten.

Die angegebenen Daten dienen allein der Produktbeschreibung und sind nicht als zugesicherte Eigenschaften im rechtlichen Sinne zu verstehen. Die Angaben entbinden den Anwender nicht von eigenen Beurteilungen und Prüfungen. Auf Grund kontinuierlicher Verbesserungen der Produkte sind Änderungen der in diesem Katalog gemachten Produktspezifikationen vorbehalten.

Klassifikation: