

Elektr. betätigte Druckreduzierpatrone NG 16

$Q_{\max} = 250 \text{ l/min (66 gpm)}$, $p_{\max} = 350 \text{ bar (5000 psi)}$

sitzvorgesteuert, Schieberkolben-Ausführung, mit externem Steuerölabgang 3
 Typenreihe WDRVPB-5...



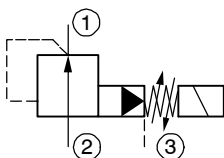
- Kompakte Bauweise für Bohrungsform EB – M42x2 nach ISO 7789-42-06-0-07
- 2-Druckniveau-Schaltung HI / LO
- Mit externem Steuerölabgang 3
- Druckbelastbare Nassanker-Magnete
- Aufsteckspule drehbar und ohne Öffnen des Hydraulikkreises auswechselbar
- Unterschiedliche Steckersysteme und Spannungen verfügbar
- Alle Aussenteile mit Zink-Nickel-Beschichtung
- Einbau in Gewindeanschlusskörper

1 Beschreibung

Die Ventile der Typenreihe WDRVPB-5... sind elektrisch betätigte Druckreduzierpatronen mit Gewinde M42x2 der NG 16. Sie sind sitzvorgesteuert mit einer Schieberkolben-Hauptstufe. An der Druckverstellung kann der höhere Druck p_1 (Druckreduzierung) und der tiefere Druck p_2 (ein Zweitdruck oder Umlaufdruck) ohne Eingriff in den Nassbereich stufenlos und unabhängig voneinander eingestellt und geschaltet werden. Ist die Vorsteuerung aktiv (Druckreduzierfunktion), fließt das Vorsteueröl extern zum An-

schluss 3. Dadurch kann der Anschluss 2 belastet werden, ohne dass sich dieser Druck zum Einstellwert aufaddiert. Alle Aussenteile der Patrone sind Zink-Nickel beschichtet nach DIN EN ISO 19 598, wodurch sie sich auch bei extremen äusseren Bedingungen einsetzen lassen. Die aufsteckbaren Magnetspulen sind ohne Eingriff in den Hydraulikkreis auswechselbar und um 360° drehbar. Für den Selbst- oder Rohrleitungseinbau ist das Kapitel „Zugehörige Datenblätter“ zu beachten.

2 Sinnbild



3 Technische Daten

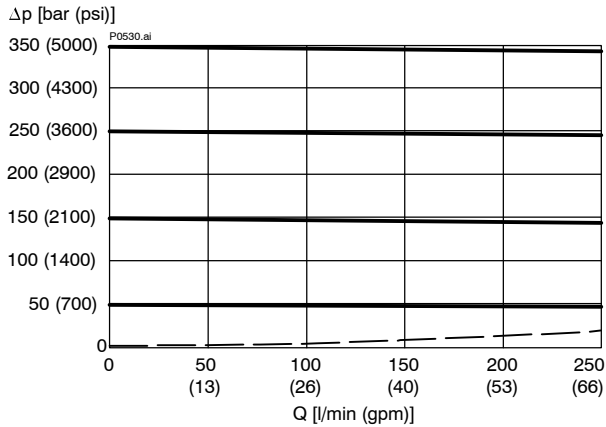
Allgemeine Kenngrößen	Bezeichnung, Wert, Einheit	
Benennung	Druckreduzierpatrone	
Bauart	Schieberkolben-Ausführung, sitzvorgesteuert, elektrisch betätigt, mit externem Steuerölabgang 3	
Befestigungsart	Einschraubpatrone M42 x 2	
Anzugsdrehmoment	200 Nm \pm 10 %	(150 ft-lbs \pm 10 %)
Anschlussgrösse	NG 16, Bohrungsform EB nach ISO 7789-42-06-0-07	
Masse	1.25 kg	(2.75 lb)
Einbaulage	beliebig	
Umgebungstemperaturbereich	-25 °C ... +50 °C	(-13 °F ... +122 °F)

Hydraulische Kenngrößen	Bezeichnung, Wert, Einheit	
Maximaler Betriebsdruck in Anschluss 1 und 2	350 bar	(5000 psi)
Maximaler zulässiger Druck in Anschluss 3 (Tank)	250 bar	(3600 psi)
Einstelldruckbereich:	350 bar 250 bar 160 bar 100 bar 40 bar	(5000 psi) (3600 psi) (2300 psi) (1400 psi) (570 psi)
Maximaler Volumenstrom	250 l/min	(66 gpm)
Volumenstromrichtung	2 → 1, siehe Sinnbild	
Druckflüssigkeit	Mineralöl HL und HLP nach DIN 51 524; Weitere Druckflüssigkeiten auf Anfrage!	
Druckflüssigkeitstemperaturbereich	-25 °C ... +80 °C	(-13 °F ... +176 °F)
Viskositätsbereich	10 ... 500 mm ² /s (cSt), empfohlen 15 ... 250 mm ² /s (cSt)	
Maximal zul. Verschmutzungsgrad der Druckflüssigkeit Reinheitsklasse nach ISO 4406 : 1999	Klasse 20/18/15	
Elektrische Kenngrößen	Bezeichnung, Wert, Einheit	
Versorgungsspannung	12 V DC, 24 V DC / 115 V AC, 230 V AC (50 ... 60 Hz)	
Versorgungsspannungstoleranz	± 10 %	
Nennleistungsaufnahme	V DC = 27 W V AC = 25 W	
Schaltzeit	50 ... 300 ms (Magnet EIN) ... ≤ 30 ms (Magnet AUS) Abhängig von Volumenstrom, Druck und Ölviskosität sowie Verweilzeit unter Druck können die Schaltzeiten von angegebenen Werten abweichen.	
Relative Einschaltdauer (ED)	100 %	
Schutzart nach ISO 20 653 / EN 60 529	IP 65 / IP 67 / IP 69K, siehe „Bestellangaben“ (mit entsprechendem Gegenstecker sowie fachgerechter Montage und Abdichtung)	
Elektrischer Anschluss	DIN EN 175301-803, 3-polig 2 P+E (Standard) andere Anschlüsse siehe „Bestellangaben“	

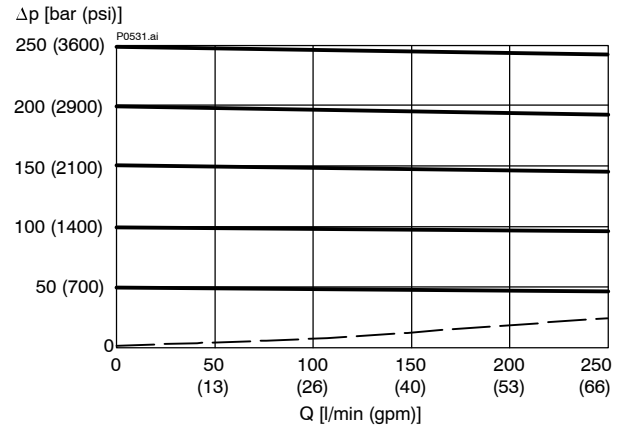
4 Kennlinien

gemessen mit Ölviskosität 33 mm²/s (cSt)

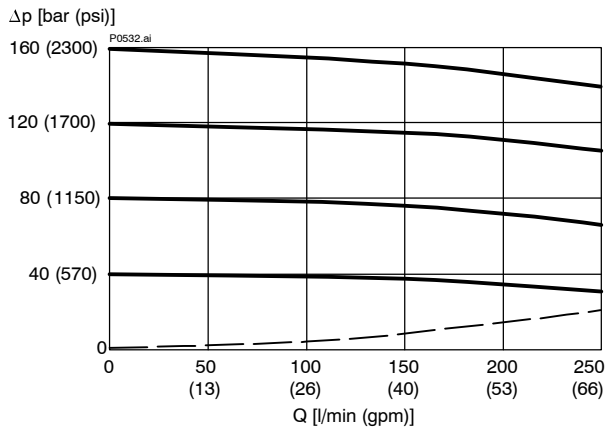
$\Delta p = f(Q)$ Druckverlust-Kennlinie (350 bar)



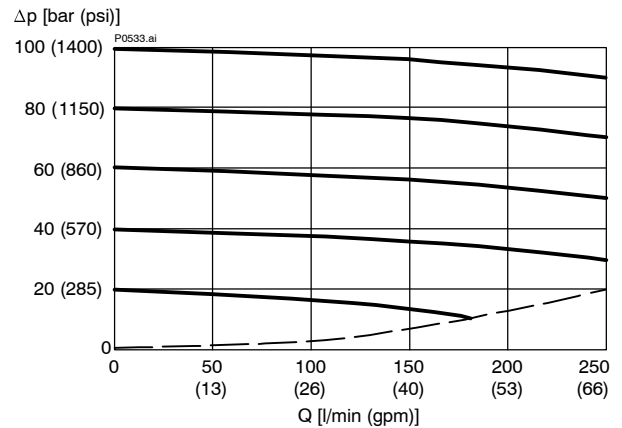
$\Delta p = f(Q)$ Druckverlust-Kennlinie (250 bar)



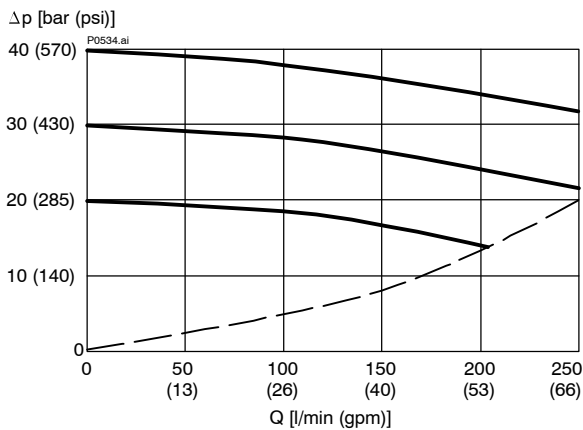
$\Delta p = f(Q)$ Druckverlust-Kennlinie (160 bar)



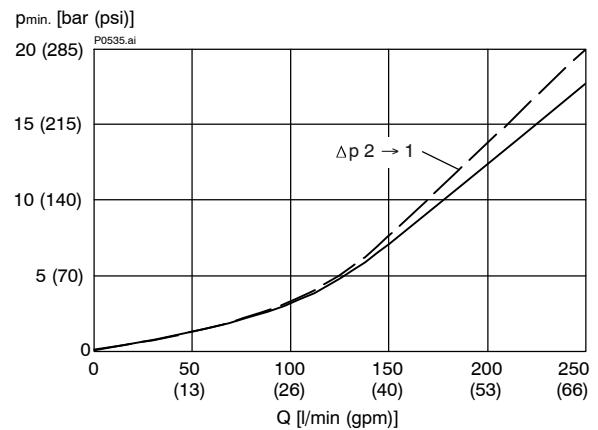
$\Delta p = f(Q)$ Druckverlust-Kennlinie (100 bar)



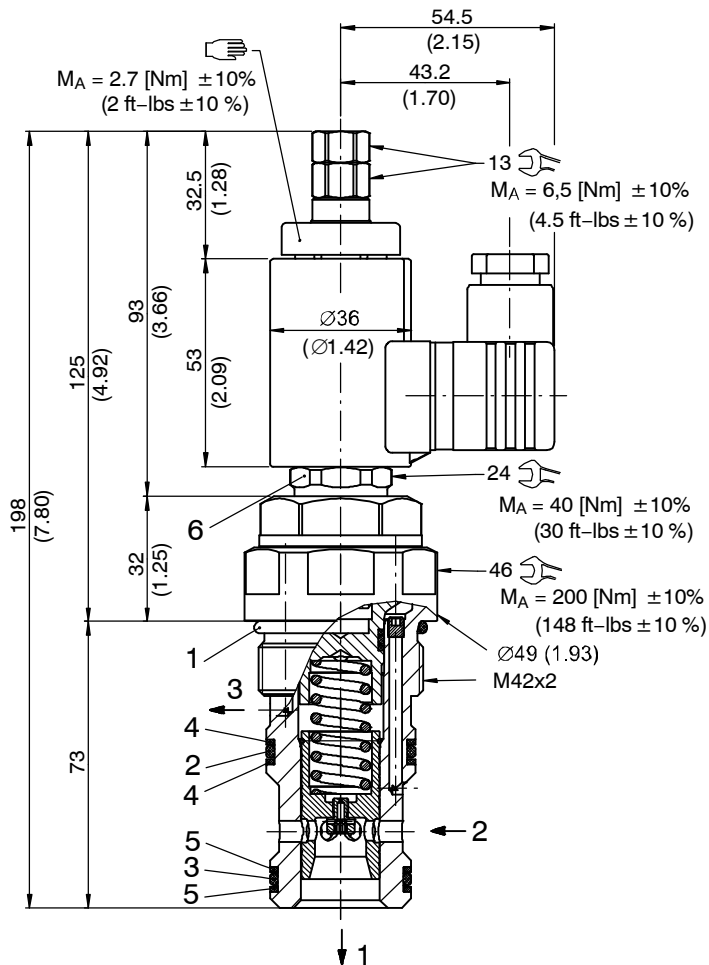
$\Delta p = f(Q)$ Druckverlust-Kennlinie (40 bar)



$p = f(Q)$ Leistungsgrenzen



5 Abmessungen, Schnittbild



Dichtsatz NBR Nr. DS-357-N ²⁾

Pos.	Stk.	Beschreibung
1	1	O-Ring Nr. 129 Ø 39,34 x 2,62 N90
2	1	O-Ring Nr. 125 Ø 32,99 x 2,62 N90
3	1	O-Ring Nr. 124 Ø 31,42 x 2,62 N90
4	2	Stützring Ø 32,00 x 2,00 x 1,40 FI0751
5	2	Stützring Ø 30,00 x 2,00 x 1,40 FI0751
6	1	Dichtsatz NBR DS-317-N



WICHTIG!

2) Dichtsatz mit FKM-Dichtungen Nr. DS-357-V

6 Montagehinweise



WICHTIG!

Beim Montieren der Patronen ist das Anzugsdrehmoment zu beachten.



ACHTUNG!

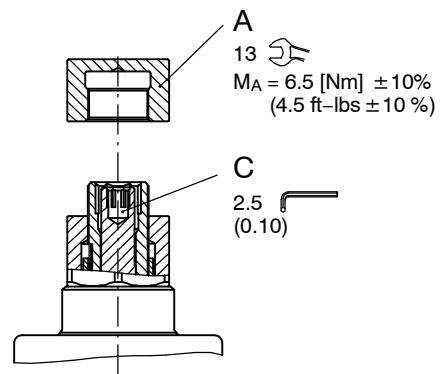
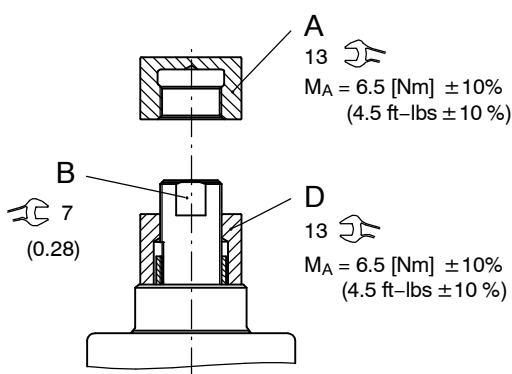
Wartungsarbeiten dürfen nur durch Fachpersonal mit mechanischen Kenntnissen ausgeführt werden. Grundsätzlich dürfen nur die Dichtungselemente ersetzt oder kontrolliert werden. Bei Dichtungswechsel ist darauf zu achten, dass die Dichtungen gut eingölt oder eingefettet montiert werden.

7 Druckeinstellung

(zuerst muss Druck p1 eingestellt werden, anschliessend Druck p2)

Nr.	Einstellen des höheren Druckes p1 beim WUVB... als höheren Arbeitsdruck bei eingeschaltetem Magnet:
1)	Hutmutter Pos. A (s 13) lösen und demontieren.
2)	Kontermutter Pos. D (s 13) lösen (ca. ½ Umgang).
3)	An der Einstellschraube Pos. B bei eingeschaltetem Magnet und bei laufender Pumpe an s 7 drehen und den gewünschten Druck im Anschluss 1 einstellen.
4)	Einstellschraube Pos. B an s 7 halten und gleichzeitig mit Kontermutter Pos. D (s 13) kontern.
5)	Hutmutter Pos. A montieren und festziehen.

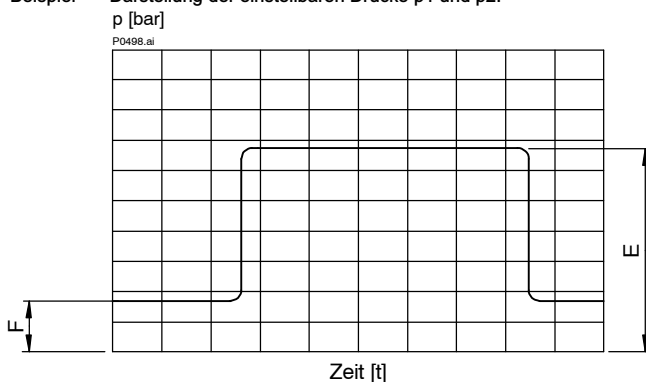
Nr.	Einstellen des tieferen Druckes p2 (Not-Druckeinstellung) beim WUVB... (Zweit-Druck oder Umlaufdruck) bei ausgeschaltetem Magnet:
1)	Hutmutter Pos. A (s 13) lösen und demontieren.
2)	An der Einstellschraube Pos.C (innen-6-kt S 2,5) bei ausgeschaltetem Magnet und bei laufender Pumpe den Druck p2 in Anschluss 1 einstellen.
3)	Hutmutter Pos. A montieren und festziehen. (p2 min.: 11 ... 35 bar, je nach Durchflussmenge).



ACHTUNG!

Zur Einstellung von p1 darf die Schraube Pos. B nicht überdreht werden, weil dadurch der Anschlagring für die Maximaldruck-Absicherung zerstört werden kann. Bei spürbarem Anschlag nicht weiterdrehen.

Beispiel – Darstellung der einstellbaren Drücke p1 und p2:



E = p1-Druck, je nach Einstellung an Pos. B, Magnet eingeschaltet

F = p2-Druck, max. wie E an Pos. C einstellbar, Magnet ausgeschaltet

Einstellung der Druckbegrenzung p1 mit höherem Arbeitsdruck (E) (Magnet eingeschaltet)
p2 mit tieferem Arbeitsdruck (F) (Magnet ausgeschaltet)

8 Bestellangaben

z.B. WDR V P B - 5 B O - 35 - 16 _ - 1 24 D _

<p>WDR = Elektr. betät. Druckreduzierventil</p> <p>V = Vorgesteuert</p> <p>P = Patronen-Ausführung</p> <p>B ... Q = Standard-Ausführung nach gültigen Datenblättern</p> <p>Y ... R = Spezial-Ausführung nach Rücksprache</p> <p>5 = Druckfunktion 5 (mit externem Steuerölabgang 3)</p> <p>B = Bohrungsform EB</p> <p>O = stromlos offen</p> <p>35 = Druckstufe 10 ... 350 bar</p> <p>25 = Druckstufe 10 ... 250 bar</p> <p>16 = Druckstufe 10 ... 160 bar</p> <p>10 = Druckstufe 10 ... 100 bar</p> <p>04 = Druckstufe 10 ... 40 bar</p> <p>16 = Nenngrosse 16</p> <p>Ohne = NBR (Nitril) Dichtungen (Standard)</p> <p>V = FKM (Viton) Dichtungen (Spezial-Dichtungen nach Rücksprache)</p> <p>1 ... 9 = Technischer Stand (bei Bestellung weglassen)</p> <p>... = Spannungswert z.B. 24 (24 V)</p> <p>D = Stromart DC</p> <p>A = Stromart AC</p> <p>Ohne = DIN EN 175301-803 Anschluss inkl. Gegenstecker (Standard, IP 65)</p> <p>M100 = DIN EN 175301-803 Anschluss ohne Gegenstecker</p> <p>C = Kostal-Stecker-Anschluss (IP 65)</p> <p>JT = Junior-Timer-Radialstecker-Anschluss (mit Schutzdiode, IP 65)</p> <p>IT = Junior-Timer-Axialstecker-Anschluss (mit Schutzdiode, IP 65)</p> <p>D = Deutsch-Stecker-Anschluss 45° DT04-2P (IP 67/69K)</p> <p>DT = Deutsch-Stecker-Anschluss 45° DT04-2P (mit Schutzdiode, IP67/69K)</p> <p>S = AMP Superseal 1,5 (IP67) / Metri-Pack 150 (IP65) Anschluss</p> <p>F = Freie Kabelenden (500 mm)</p>	<p>ohne Gegenstecker</p>
--	--------------------------

9 Zugehörige Datenblätter

Referenz	(Old no.)	Beschreibung
400-P-040011		Leih-Stufenwerkzeuge
400-P-080111		Bohrungsform EB
400-P-120110		Magnetspulen zu Einschraubventilpatronen
400-P-287101		Elektr. betätigte Druckberenzungspatrone NG 1, Typenreihe WUVB-1
400-P-309501		Sandwich-Druckreduzierventil NG 16, Typenreihe SWDRVPB-5
400-P-750115		Gewinde- und Flanschanschlusskörper Typ GEBAA (M42x2)

info.ch@bucherhydraulics.com

www.bucherhydraulics.com

© 2020 by Bucher Hydraulics AG Frutigen, CH-3714 Frutigen

Alle Rechte vorbehalten.

Die angegebenen Daten dienen allein der Produktbeschreibung und sind nicht als zugesicherte Eigenschaften im rechtlichen Sinne zu verstehen. Die Angaben entbinden den Anwender nicht von eigenen Beurteilungen und Prüfungen. Auf Grund kontinuierlicher Verbesserungen der Produkte sind Änderungen der in diesem Katalog gemachten Produktspezifikationen vorbehalten.

Klassifikation: 430.305.305.305.330.300