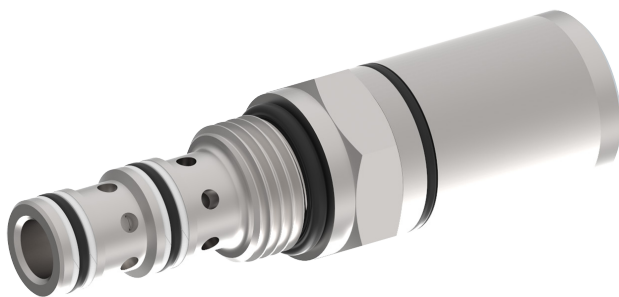


# Wegeventil 3-Wege/2-Positionen

$Q_{\max} = 30 \text{ l/min}$ ,  $p_{\max} = 350 \text{ bar}$

direktgesteuert, Schieberkolbenausführung, pneumatische oder hydraulische Betätigung

Typenreihe: AODV-10-\_-3B-...



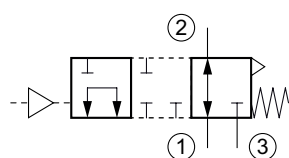
- Einschraubventil
- Für Bohrungsform C1030
- Alle Aussenteile verzinkt, chromatiert (Chrom VI-frei)
- Einbau in Gewindeanschlusskörper Typ B1030
- Gehärteter, präzisionsgefertigter Kolben und Büchse sorgen für eine zuverlässige, lange Lebensdauer
- Geschlossene Übergangstellung
- Durch die korrosionsfreie Steuerkolbenbaugruppe kann dieses Ventil mit Luft oder jeder Art von Hydraulikflüssigkeit betrieben werden
- Steuerkolben ist mit Hochdruckdichtungen von der Hydraulikflüssigkeit isoliert

## Beschreibung

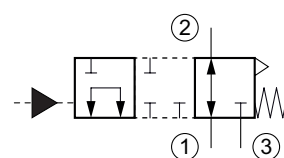
Die 3-Wege/2-Positionen Wegeventile der Typenreihe AODV-3B... sind direktgesteuerte, pneumatisch oder hydraulisch betätigte Einschraubventile in Schieberkolbenausführung mit Feder-Rückstellung. Wenn der Schieberkolben nicht betätigt wird, ermöglicht das Ventil einen freien Volumenstrom von Anschluss 2 nach Anschluss 1 und sperrt den Anschluss 3. Wenn

der Schieberkolben druckbelastet wird, verschiebt sich der Kolben und ermöglicht einen Volumenstrom zwischen Anschluss 3 nach Anschluss 1 und Anschluss 2 ist gesperrt. Dieses Ventil hat eine geschlossene Übergangstellung. Anschluss 1 kann mit einem Druck von  $18,5 \times$  Steueranschlussdruck beaufschlagt werden.

## Sinnbild



Betätigung durch Druckluft



Betätigung durch Hydraulikflüssigkeit

## Technische Daten

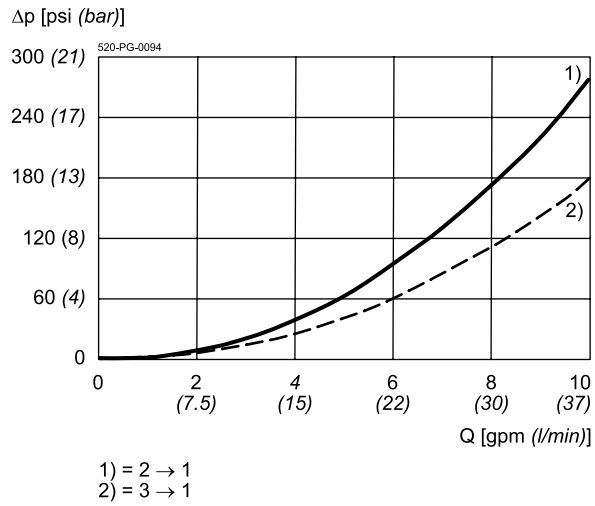
| Allgemeine Kenngrößen                          | Bezeichnung, Wert, Einheit                             |
|--|--|
| Funktionsgruppe                                | Wegeventil   |
| Funktion                                       | 3-Wege/2-Positionen                                    |
| Bauform  | Einschraubventil                                       |
| Ansteuerung                                    | pneumatische oder hydraulische Betätigung              |
| Merkmal  | direktgesteuert, Schieberkolbenausführung              |
| Mittel- / Übergangstellung von Schieber/Kolben | null oder positive Überdeckung (geschlossen)           |
| Baugröße                                       | SAE 10 / NG 8  |
| Gewindegröße                                   | 7/8-14 UNF-2A  |
| Einbaulage                                     | beliebig   |
| Masse  | 0,29 kg  |
| Bohrungsform nach Werkstandard                 | Für Bohrungsform C1030                                 |
| Anzugsdrehmoment Stahl                         | 77,5 Nm  |
| Anzugsdrehmoment Aluminium                     | 50,5 Nm  |
| Anzugsdrehmoment-Toleranz                      | ± 5 %  |
| Minimale Umgebungstemperatur                   | - 40 °C  |
| Maximale Umgebungstemperatur                   | + 120 °C   |
| Oberflächenschutz                              | Alle Aussenteile verzinkt, chromatiert (Chrom VI-frei) |
| Verfügbare Dichtungsarten                      | mehrere Dichtungsarten verfügbar, siehe Bestellangaben |
| Dichtsatz Bestellnummer                        | NBR: SKN-1032 / FKM: SKV-1032                          |

| Hydraulische Kenngrößen   | Bezeichnung, Wert, Einheit  |
|---|---|
| Maximaler Betriebsdruck   | 350 bar   |
| Maximaler Volumenstrom  | 30 l/min  |
| Volumenstromrichtung  | siehe Sinnbild  |
| Druckflüssigkeit  | Alle Allzweck-Hydraulikflüssigkeiten wie MIL-H-5606, SAE-#10, SAE-#20, etc. |
| Minimale Druckflüssigkeitstemperatur  | - 25 °C   |
| Maximale Druckflüssigkeitstemperatur  | + 80 °C   |
| Viskositätsbereich  | 10 ... 500 mm <sup>2</sup> /s (cSt)   |
| Empfohlener Viskositätsbereich  | 20 ... 130 mm <sup>2</sup> /s (cSt)   |
| Maximal zul. Verschmutzungsgrad der Druckflüssigkeit (Reinheitsklasse nach ISO 4406:1999) | Klasse 18/16/13   |
| Verhältnis von Steuerkolbenfläche zu Systemdruckfläche                                    | 18,5:1  |
| Interner Leckvolumenstrom   | 82 cc/min bei 350 bar   |
| Betriebsmedium Steuerdruck  | Luft oder Hydraulikflüssigkeit  |
| Steuerdruck   | pneumatisch: 3,5 ... 17,5 bar / hydraulisch: 3,5 ... 70 bar                 |

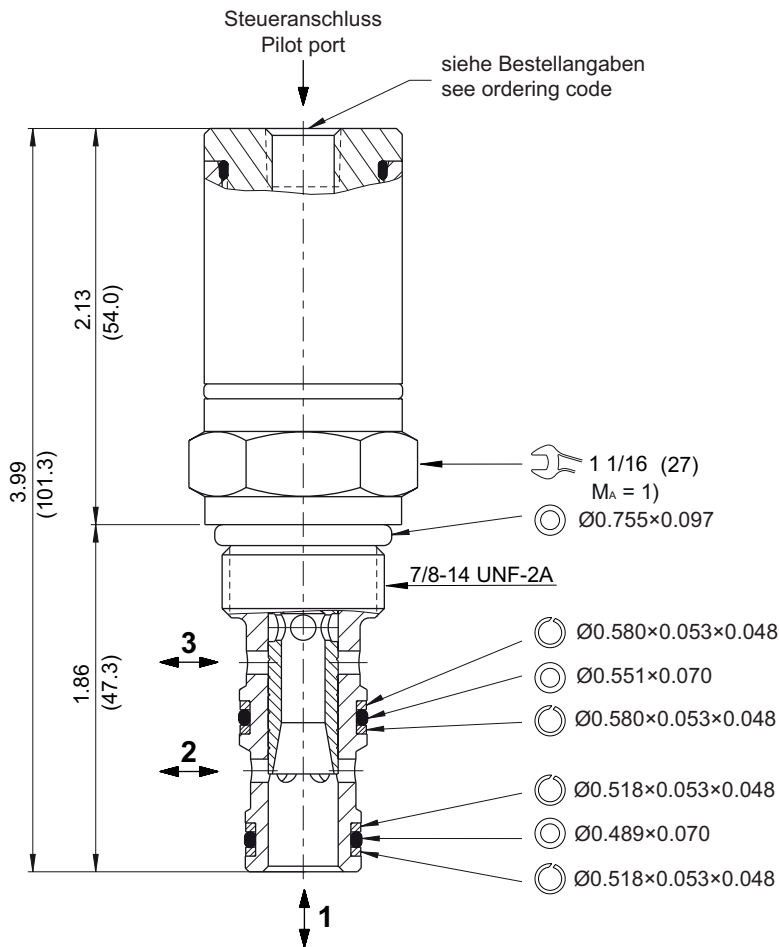
## Kennlinien

gemessen mit Ölviskosität 28,5 mm<sup>2</sup>/s (cSt)

$\Delta p = f(Q)$  Druckverlust-Volumenstrom



Abmessungen, Schnittbild



Montagehinweise



**ACHTUNG!**

Wartungsarbeiten dürfen nur durch Fachpersonal mit mechanischen Kenntnissen ausgeführt werden. Grundsätzlich dürfen nur die Dichtungselemente ersetzt oder kontrolliert werden. Bei Dichtungswechsel ist darauf zu achten, dass die Dichtungen gut eingölt oder eingefettet montiert werden.



**HINWEIS!**

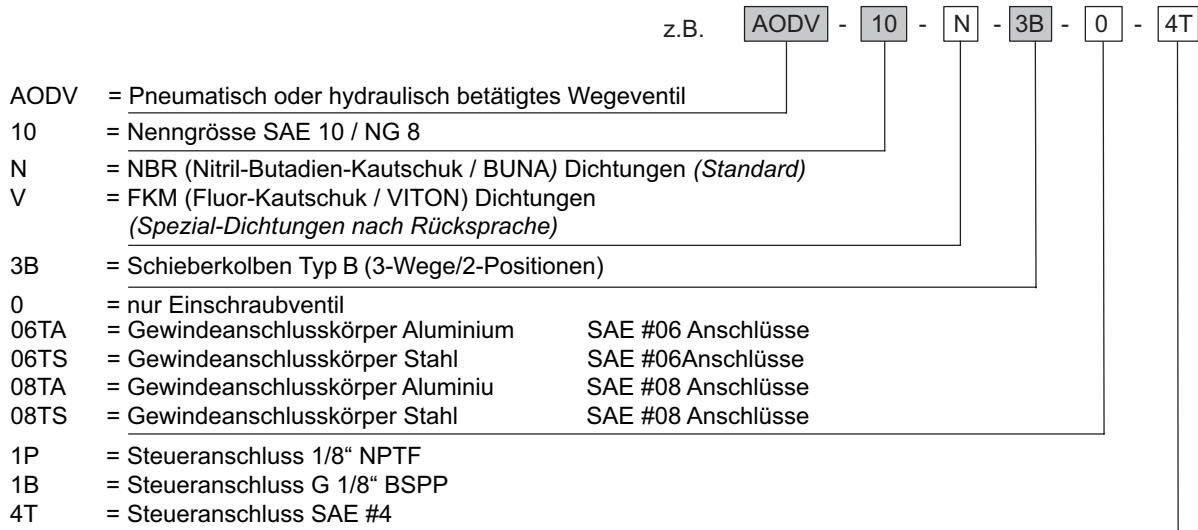
1) Beim Montieren der Einschraubventile ist das Anzugsdrehmoment zu beachten. Der Wert ist im Kapitel "Technische Daten" ersichtlich.



**HINWEIS!**

Die Dichtungselemente sind nicht einzeln erhältlich. Im Kapitel "Technische Daten" ist die Dichtsatz Bestellnummer ersichtlich.

## Bestellangaben



## Zugehörige Datenblätter

| Referenz     | Beschreibung                 |
|--------------|------------------------------|
| 520-P-000050 | Form- & Stufenwerkzeuge      |
| 520-P-000320 | Bohrungsform C1030           |
| 520-P-000321 | Gewindeanschlusskörper B1030 |