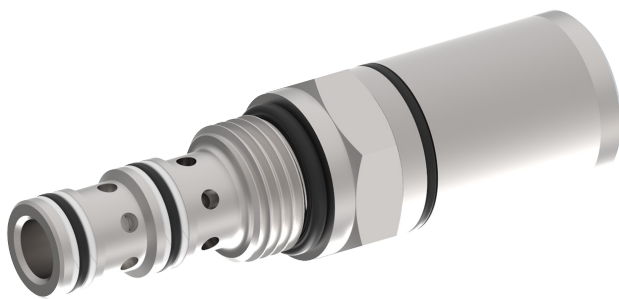


Wegeventil 3-Wege/2-Positionen

$Q_{\max} = 30 \text{ l/min}$, $p_{\max} = 350 \text{ bar}$

direktgesteuert, Schieberkolbenausführung, pneumatische oder hydraulische Betätigung

Typenreihe: AODV-10-_-3C-...



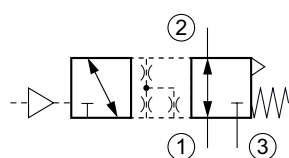
- Einschraubventil
- Für Bohrungsform C1030
- Alle Aussenteile verzinkt, chromatiert (Chrom VI-frei)
- Einbau in Gewindeanschlusskörper Typ B1030
- Gehärteter, präzisionsgefertigter Kolben und Büchse sorgen für eine zuverlässige, lange Lebensdauer
- Offene Übergangstellung
- Durch die korrosionsfreie Steuerkolbenbaugruppe kann dieses Ventil mit Luft oder jeder Art von Hydraulikflüssigkeit betrieben werden
- Steuerkolben ist mit Hochdruckdichtungen von der Hydraulikflüssigkeit isoliert

Beschreibung

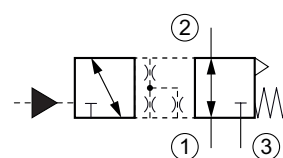
Die 3-Wege/2-Positionen Wegeventile der Typenreihe AODV-3C... sind direktgesteuerte, pneumatisch oder hydraulisch betätigte Einschraubventile in Schieberkolbenausführung mit Feder-Rückstellung. Wenn der Schieberkolben nicht betätigt wird, ermöglicht das Ventil einen freien Volumenstrom von Anschluss 2 nach Anschluss 1 und sperrt den Anschluss 3. Wenn

der Schieberkolben druckbelastet wird, verschiebt sich der Kolben und ermöglicht einen Volumenstrom zwischen Anschluss 3 nach Anschluss 2 und Anschluss 1 ist gesperrt. Dieses Ventil hat eine offene Übergangstellung. Anschluss 1 kann mit einem Druck von $18,5 \times$ Steueranschlussdruck beaufschlagt werden.

Sinnbild



Betätigung durch Druckluft



Betätigung durch Hydraulikflüssigkeit

Technische Daten

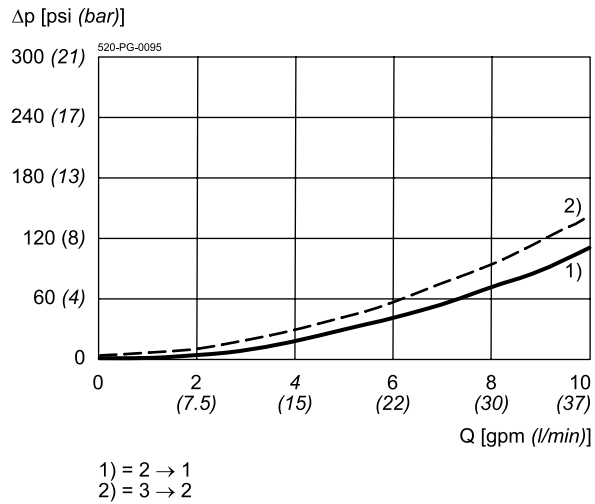
Allgemeine Kenngrößen	Bezeichnung, Wert, Einheit
Funktionsgruppe	Wegeventil
Funktion	3-Wege/2-Positionen
Bauform	Einschraubventil
Ansteuerung	pneumatische oder hydraulische Betätigung
Merkmal	direktgesteuert, Schieberkolbenausführung
Mittel- / Übergangstellung von Schieber/Kolben	null oder negative Überdeckung (offen)
Baugröße	SAE 10 / NG 8
Gewindegröße	7/8-14 UNF-2A
Einbaulage	beliebig
Masse	0,29 kg
Bohrungsform nach Werkstandard	Für Bohrungsform C1030
Anzugsdrehmoment Stahl	77,5 Nm
Anzugsdrehmoment Aluminium	50,5 Nm
Anzugsdrehmoment-Toleranz	± 5 %
Minimale Umgebungstemperatur	- 40 °C
Maximale Umgebungstemperatur	+ 120 °C
Oberflächenschutz	Alle Aussenteile verzinkt, chromatiert (Chrom VI-frei)
Verfügbare Dichtungsarten	mehrere Dichtungsarten verfügbar, siehe Bestellangaben
Dichtsatz Bestellnummer	NBR: SKN-1032 / FKM: SKV-1032

Hydraulische Kenngrößen	Bezeichnung, Wert, Einheit
Maximaler Betriebsdruck	350 bar
Maximaler Volumenstrom	30 l/min
Volumenstromrichtung	siehe Sinnbild
Druckflüssigkeit	Alle Allzweck-Hydraulikflüssigkeiten wie MIL-H-5606, SAE-#10, SAE-#20, etc.
Minimale Druckflüssigkeitstemperatur	- 25 °C
Maximale Druckflüssigkeitstemperatur	+ 80 °C
Viskositätsbereich	10 ... 500 mm ² /s (cSt)
Empfohlener Viskositätsbereich	20 ... 130 mm ² /s (cSt)
Maximal zul. Verschmutzungsgrad der Druckflüssigkeit (Reinheitsklasse nach ISO 4406:1999)	Klasse 18/16/13
Interner Leckvolumenstrom	82 cc/m bei 350 bar
Betriebsmedium Steuerdruck	Luft oder Hydraulikflüssigkeit
Steuerdruck	pneumatisch: 3,5 ... 17,5 bar / hydraulisch: 3,5 ... 70 bar

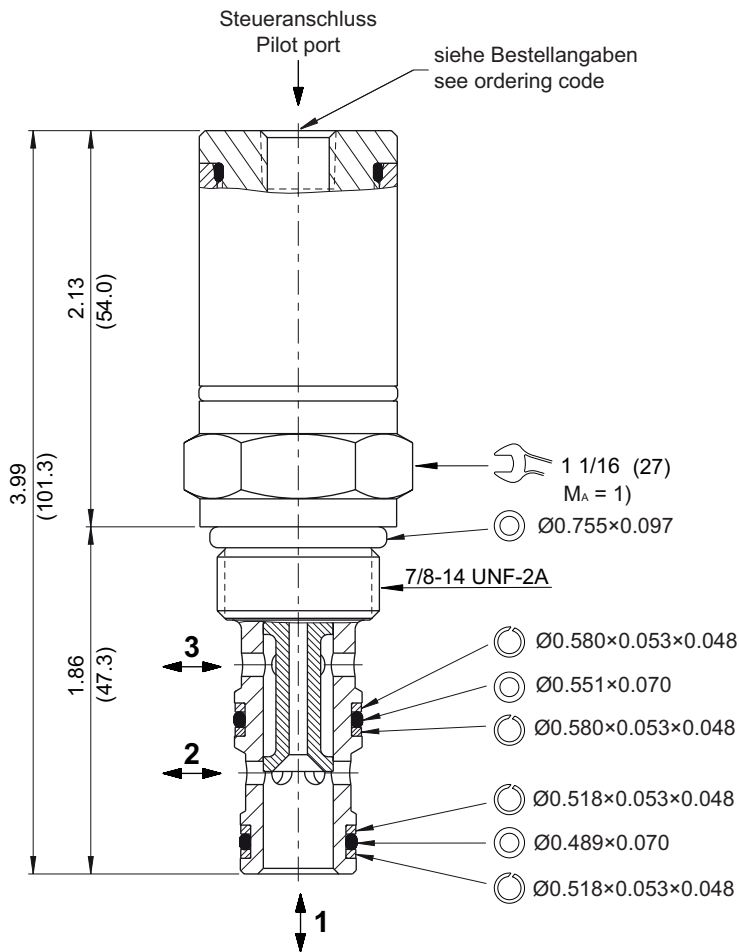
Kennlinien

gemessen mit Ölviskosität 28,5 mm²/s (cSt)

$\Delta p = f(Q)$ Druckverlust-Volumenstrom



Abmessungen, Schnittbild



Montagehinweise



ACHTUNG!

Wartungsarbeiten dürfen nur durch Fachpersonal mit mechanischen Kenntnissen ausgeführt werden. Grundsätzlich dürfen nur die Dichtungselemente ersetzt oder kontrolliert werden. Bei Dichtungswechsel ist darauf zu achten, dass die Dichtungen gut eingölt oder eingefettet montiert werden.



HINWEIS!

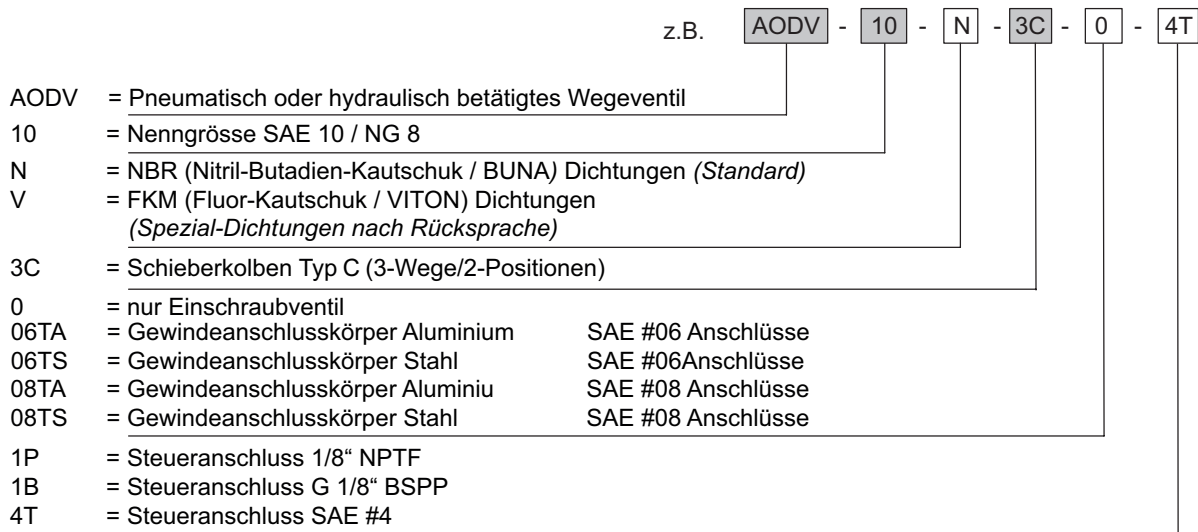
1) Beim Montieren der Einschraubventile ist das Anzugsdrehmoment zu beachten. Der Wert ist im Kapitel "Technische Daten" ersichtlich.



WICHTIG!

Die Dichtungselemente sind nicht einzeln erhältlich. Im Kapitel "Technische Daten" ist die Dichtsatz Bestellnummer ersichtlich.

Bestellangaben



Zugehörige Datenblätter

Referenz	Beschreibung
520-P-000050	Form- & Stufenwerkzeuge
520-P-000320	Bohrungsform C1030
520-P-000321	Gewindeanschlusskörper B1030