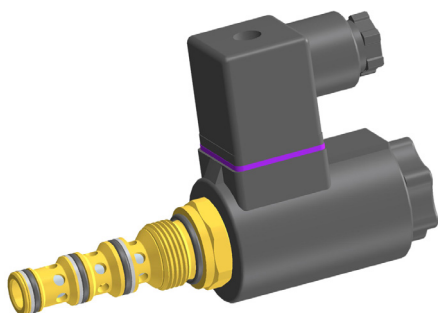


4/2-Wege-Schieberventilpatrone NG 1

$Q_{\max} = 5 \text{ l/min}$, $p_{\max} = 420 \text{ bar}$

Vorsteuerventil, mit Magnetbetätigung, direktgesteuert
 Typenreihe WKP42ALA1...



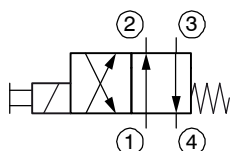
- Einsetzbar als Hochdruck-Vorsteuerventil
- „Low-Watt“ Ausführung (8 W)
- Kompakte Bauweise für Bohrungsform AN – 3/4-16 UNF
- Alle Aussenteile mit Zink-Nickel-Beschichtung
- Druckbelastbare Nassanker-Magnete
- Aufsteckspule drehbar und ohne Öffnen des Hydraulikkreises auswechselbar
- Unterschiedliche Steckersysteme und Spannungen verfügbar
- Mit Handnotbetätigung
- Einbau in Gewindeanschlusskörper

1 Beschreibung

Die direktgesteuerten 4/2-Wege-Magnetschieberventile der Typenreihe WKP42ALA1... sind druckausgeglichene Einschraubpatronen mit Gewinde 3/4-16 UNF der NG 1. Sie sind nach dem bewährten Schieberkolben-Prinzip konstruiert. Die Magnetsitzventile sind mit einer „Low-Watt“-Spule (Nennleistungsaufnahme 8 W) ausgestattet. Dank einfachem Aufbau weisen diese Ventile ein gutes Preis-/Leistungsverhältnis auf. Eingesetzt werden die 4/2-Wege-Schieberventile vorzugsweise als Vorsteuer-

ventile, in mobilen und stationären Anwendungen, für die Richtungssteuerung von Verbrauchern, wie Hydromotoren und Hydrozylinder. Alle Aussenteile der Patrone sind Zink-Nickel beschichtet nach DIN 50 979, wodurch sie sich auch bei extremen äusseren Bedingungen einsetzen lassen. Die aufsteckbaren Magnetspulen sind ohne Eingriff in den Hydraulikkreis auswechselbar und um 360° drehbar. Für den Selbst- oder Rohrleitungseinbau ist das Kapitel „Zugehörige Datenblätter“ zu beachten.

2 Sinnbild



3 Technische Daten

Allgemeine Kenngrößen	Bezeichnung, Wert, Einheit
Benennung	4/2-Wege-Schieberventilpatrone
Bauart	Vorsteuerventil, mit Magnetbetätigung, direktgesteuert
Befestigungsart	Einschraubpatrone 3/4-16 UNF
Anzugsdrehmoment	60 Nm ± 10 %
Anschlussgrösse	NG 1, Bohrungsform AN
Masse	0.48 kg
Einbaulage	beliebig
Umgebungstemperaturbereich	-25 °C ... +50 °C

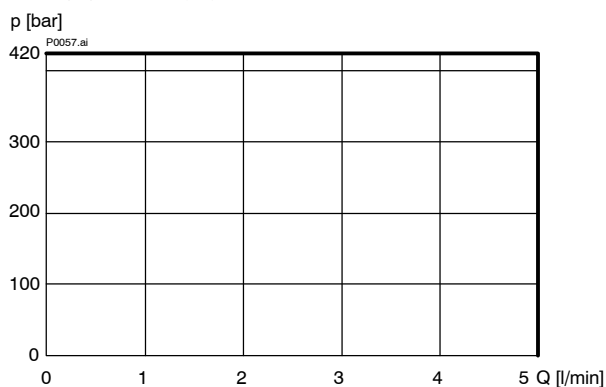
Hydraulische Kenngrößen	Bezeichnung, Wert, Einheit
Maximaler Betriebsdruck - Anschlüsse 1, 2 und 3 - Anschluss 4	420 bar 250 bar
Maximaler Volumenstrom	5 l/min
Volumenstromrichtung	siehe Sinnbild
Druckflüssigkeit	Mineralöl HL und HLP nach DIN 51 524; Weitere Druckflüssigkeiten auf Anfrage!
Druckflüssigkeitstemperaturbereich	-25 °C ... +80 °C
Viskositätsbereich	10 ... 500 mm ² /s (cSt), empfohlen 15 ... 250 mm ² /s (cSt)
Maximal zul. Verschmutzungsgrad der Druckflüssigkeit Reinheitsklasse nach ISO 4406 : 1999	Klasse 20/18/15

Elektrische Kenngrößen	Bezeichnung, Wert, Einheit
Versorgungsspannung	12 V DC, 24 V DC
Versorgungsspannungstoleranz	± 10 %
Nennleistungsaufnahme	8 W
Relative Einschaltdauer (ED)	100 %
Schutzart nach ISO 20 653 / EN 60 529	IP 65 / IP 67 / IP 69K, siehe „Bestellangaben“ (mit entsprechendem Gegenstecker sowie fachgerechter Montage und Abdichtung)
Elektrischer Anschluss	3-poliger 4-kt-Stecker nach DIN 43650 / ISO 4400 (Standard) andere Anschlüsse siehe „Bestellangaben“

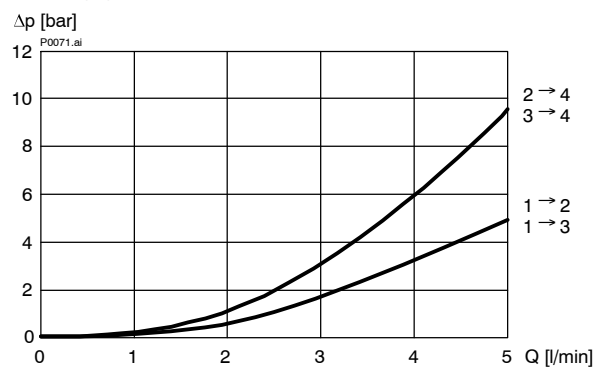
4 Kennlinien

gemessen mit Ölviskosität 33 mm²/s (cSt), Magnet bei Beharrungstemperatur und 10 % Unterspannung

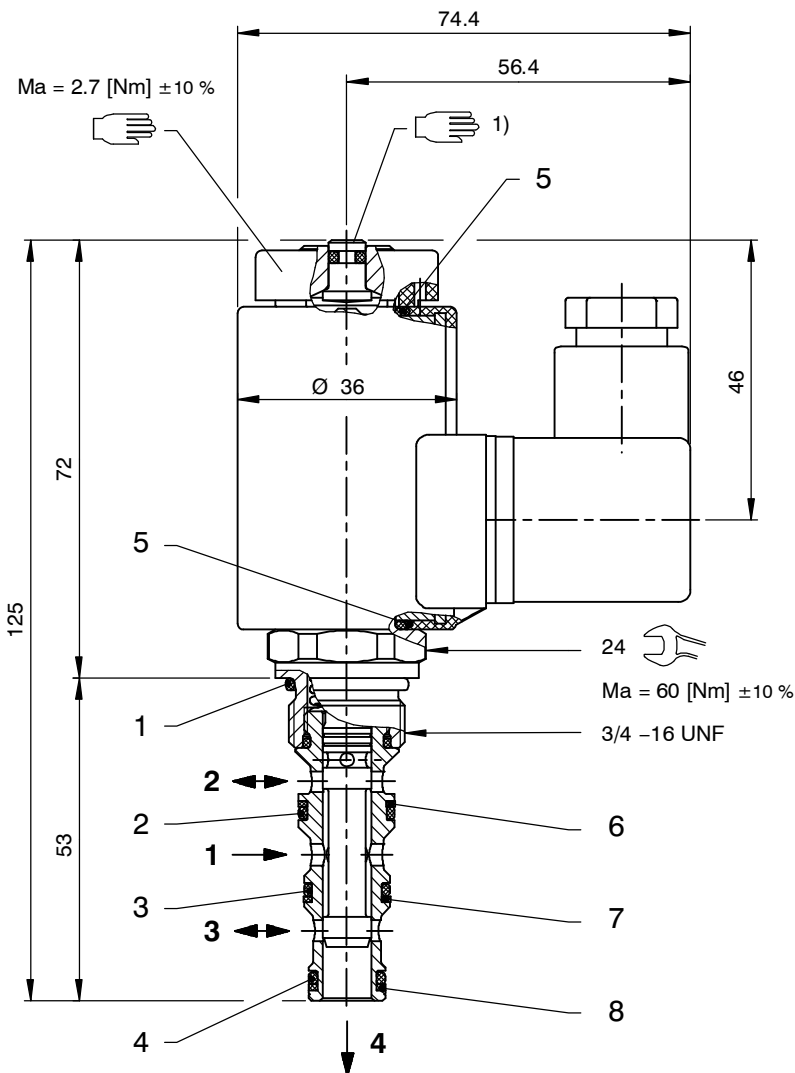
$p = f(Q)$ Leistungsgrenzen



$\Delta p = f(Q)$ Druckverlust-Volumenstrom-Kennlinie



5 Abmessungen, Schnittbild



WICHTIG!

1) Mit Handnotbetätigung

6 Montagehinweise



WICHTIG!

Beim Montieren der Patronen ist das Anzugsdrehmoment zu beachten. Einstellungen sind keine erforderlich da die Patronen werkseitig eingestellt werden.



ACHTUNG!

Wartungsarbeiten dürfen nur durch Fachpersonal mit mechanischen Kenntnissen ausgeführt werden. Grundsätzlich dürfen nur die Dichtungselemente ersetzt oder kontrolliert werden. Bei Dichtungswechsel ist darauf zu achten, dass die Dichtungen gut eingeölt oder eingefettet montiert werden.

Dichtsatz NBR Nr. DS-248-N ²⁾

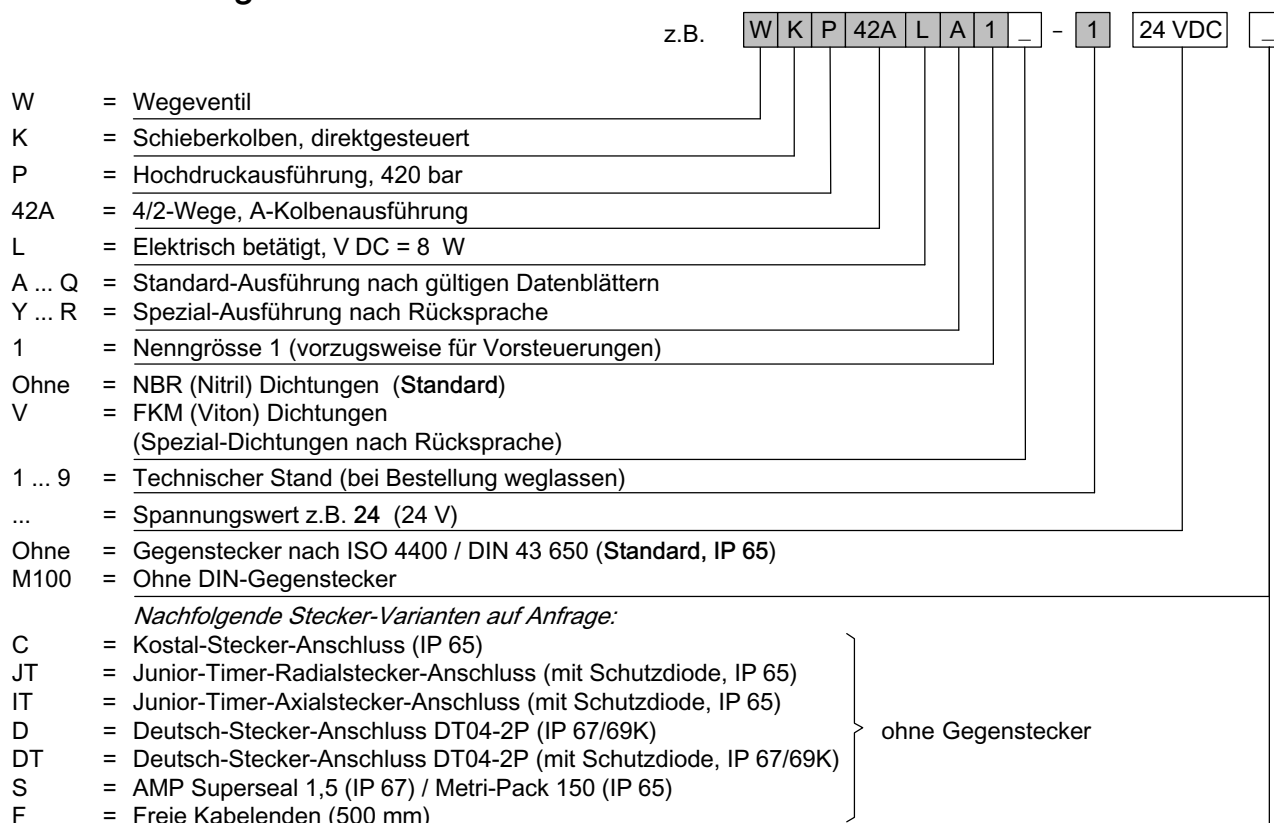
Pos.	Stk.	Beschreibung
1	1	O-Ring Nr. 017 Ø 17,17 x 1,78 N90
2	1	O-Ring Nr. 014 Ø 12,42 x 1,78 N90
3	1	O-Ring Nr. 013 Ø 10,82 x 1,78 N90
4	1	O-Ring Nr. 012 Ø 9,25 x 1,78 N90
5	2	O-Ring Ø 16,00 x 2,00 Viton
6	1	Stützring Ø 10,70 x 1,45 x 1,00 FI0751
7	1	Stützring Ø 9,40 x 1,45 x 1,00 FI0751
8	1	Stützring Ø 7,80 x 1,45 x 1,00 FI0751



WICHTIG!

2) Dichtsatz mit FKM-Dichtungen Nr. DS-248-V

7 Bestellangaben



8 Zugehörige Datenblätter

Referenz	(Old no.)	Beschreibung
400-P-040011	(i-32)	Leih-Stufenwerkzeuge
400-P-040191	(i-33.12)	Bohrungsform AN
400-P-120100	(W-2.140)	Übersicht Wege-Magnetventil-Patronen NG1...NG5
400-P-120110	(W-2.141)	Magnetspulen zu Einschraubventilpatronen
400-P-720121	(G-4.30)	Gewindeanschlusskörper Typ GANA (G 3/8")

info.ch@bucherhydraulics.com

www.bucherhydraulics.com

© 2015 by Bucher Hydraulics AG Frutigen, CH-3714 Frutigen

Alle Rechte vorbehalten.

Die angegebenen Daten dienen allein der Produktbeschreibung und sind nicht als zugesicherte Eigenschaften im rechtlichen Sinne zu verstehen. Die Angaben entbinden den Anwender nicht von eigenen Beurteilungen und Prüfungen. Auf Grund kontinuierlicher Verbesserungen der Produkte sind Änderungen der in diesem Katalog gemachten Produktspezifikationen vorbehalten.

Klassifikation: 430.300.-.305.300.300