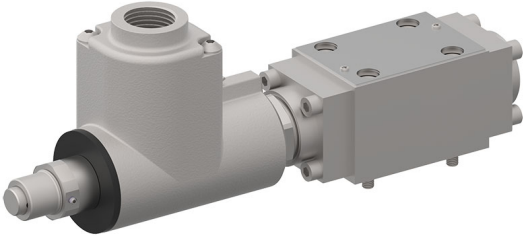


## 4/2- und 4/3-Wege-Magnet-Schieberventil NG 6

$Q_{\max} = 60 \text{ l/min}$ ,  $p_{\max} = 315 \text{ bar}$   
vorgesteuert, mit EX-Schutz-Magnet  
Typenreihe FWKVX\_-6...



### Ventil:

- Magnetspule um 360° drehbar
- Handnotbetätigung
- Lochbild nach ISO 4401-03-02

### Magnet:

- Nach EN 60079-0, EN 60079-1, EN 60079-31
- Für Geräte der Kategorie 2

### ATEX und UKEX:

Gas:  $\text{Ex}$  II 2G Ex db IIC T6 Gb

Staub:  $\text{Ex}$  II 2D Ex tb IIIC T85 °C Db

Mining:  $\text{Ex}$  I M2 Ex db I Mb

### IECEx:

Gas:  $\text{Ex}$  Ex db IIC T6 Gb

Staub:  $\text{Ex}$  Ex tb IIIC T85 °C Db

Mining:  $\text{Ex}$  Ex db I Mb

## 1 Beschreibung

Die Schieberventile der Typenreihe FWKVX\_-6... sind vorgesteuert. Sie bestehen grundsätzlich aus einem Ventilkörper aus Stahl, federzentriertem Kolben sowie Nassantermagneten in Rohr-/Spulen-Bauart für explosionsgefährdete Bereiche (II 2G/D). Das Magnetgehäuse ist aus korrosionsgeschütztem Karbonstahl. Für die Kabelverschraubung ist ein Gewinde 1/2" NPT im Gehäuse vorhanden. Die nach IEC/EN 60079-1 bescheinigte Kabelverschraubung gehört nicht zum Lieferumfang und muss bei Bedarf separat bestellt werden. Der Kolben wird mittels Magnetkraft geschaltet. Die Rückstellung in die federzentrierte Ausgangslage geschieht mittels Rückstellfedern.

Ex: Magnet entspricht den Normen

IEC/EN 60079-0, IEC/EN 60079-1, IEC/EN 60079-31

Gas:

db: Druckfeste Kapselung

Gruppe IIC: Einsatz in gasexplosions gefährdete Bereiche

T6: Temperatureinteilung für Gas

Gb: Einsatz in Zone 1 (Zone 2) bei vorhersehbaren Fehlern

Staub:

tb: Schutz durch Gehäuse

Gruppe IIIC: Einsatz in Bereichen mit brennbarem Staub

T85 °C: Temperatureinteilung für Staub

Db: Einsatz in Zone 21 (Zone 22) bei vorhersehbaren Fehlern

Prüfbescheinigungen:

EG-Baumusterprüfbescheinigung EPT 17 ATEX 2768 X

IEC-Baumusterprüfbescheinigung IECEx EUT 17.0030X

UKEX-Baumusterprüfbescheinigung CML 22UKEX1078X

## 2 Technische Daten

Allgemeine Kenngrößen	Bezeichnung, Wert, Einheit
Benennung	4/2- und 4/3-Wege-Magnet-Schieberventil
Bauart	Flanschbauart, vorgesteuert
Befestigungsart	4 Bohrungen $\varnothing 5,5$ für Zylinderschrauben M5x45
Anzugsdrehmoment	5.2 Nm $\pm 10 \%$
Anschlussgrösse	NG 6, Lochbild ISO 4401-03-02 / Form A6, DIN 24 340

Allgemeine Kenngrößen	Bezeichnung, Wert, Einheit
Masse	2,7 kg (1-Magnet) 4,1 kg (2-Magnet)
Einbaulage	vorzugsweise waagrecht (senkrecht montiert erschwert das Entlüften)
Umgebungstemperaturbereich	siehe hydraulisch und elektrische Kenngrößen
MTTF <sub>D</sub> -Wert	150 Jahre, siehe Datenblatt 400-P-010101-de

Hydraulische Kenngrößen	Bezeichnung, Wert, Einheit
Maximaler Betriebsdruck	Anschluss A,B und P Anschluss T
	315 bar 100 bar
Maximaler Volumenstrom	60 l/min
Volumenstromrichtung	siehe Sinnbilder
Druckflüssigkeit	Mineralöl HL und HLP nach DIN 51 524; Weitere Druckflüssigkeiten auf Anfrage!
Umgebungstemperaturbereich <sup>1)</sup>	-30 °C ... +80 °C
Druckflüssigkeitstemperaturbereich <sup>1)</sup>	-30 °C ... +80 °C <sup>2)</sup>
Viskositätsbereich	10 ... 500 mm <sup>2</sup> /s (cSt), empfohlen 15 ... 250 mm <sup>2</sup> /s (cSt)
Maximal zul. Verschmutzungsgrad der Druckflüssigkeit Reinheitsklasse nach ISO 4406 : 1999	Klasse 20/18/15

Elektrische Kenngrößen	Bezeichnung, Wert, Einheit
Versorgungsspannung	Standard 24V DC und 230V AC, weitere Spannungen auf Anfrage
Versorgungsspannungstoleranz	±10%
Umgebungstemperaturbereich <sup>1)</sup>	-60 °C ... +55°C
Temperaturklasse nach EN 60079-0	T1 ... T6
EX-Schutz Kennzeichnung	Gas: Staub:
	II 2G Ex db IIC T6 Gb II 2D Ex tb IIIC T.85°C Db
Nennleistungsaufnahme	10 W 10 W
Relative Einschaltdauer (ED)	100 %
Schutzart nach EN 942017-2	IP 66 / 67 <small>(mit fachgerecht montierter Kabelverschraubung sowie Kabelanschluss)</small>
Elektrischer Anschluss	Auslieferung ohne Kabelverschraubung (1/2" NPT) und ohne Kabel. (für 105°C) <small>Kabelverschraubung muss folgende Bescheinigung aufweisen: EX db IIC / Ex tb IIIC, min. IP66/67 (gemäss IEC/EN 60079-14)</small>



### WICHTIG!:

1) Die ungünstigeren Werte aus hydraulischen und elektrischen Kenngrößen bestimmen den Temperaturbereich des gesamten Ventils.



### WICHTIG!:

2) Die maximale Druckflüssigkeitstemperatur darf die zulässige Umgebungstemperatur des gesamten Ventils nicht überschreiten.



### WICHTIG!:

Für den Einsatz im Umgebungstemperaturbereich -60 °C bis + 80 °C (T4/T135 °C) ist auf Anfrage eine T4 Version 14 W erhältlich.

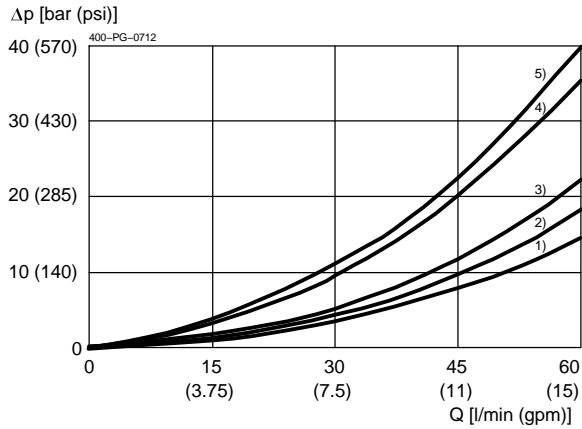
### 3 Sinnbilder / Kolbentypen

4/2-Wege-Funktionen	4/2-Wege-Funktionen mit A-Magnet	4/2-Wege-Funktionen mit B-Magnet	4/3-Wege-Funktionen
FWKVX42A-6... 	FWKVX42AD-6... 	FWKVX42BD-6... 	FWKVX43D-6... 
FWKVX42B-6... 	FWKVX42AG-6... 	FWKVX42BG-6... 	FWKVX43G-6... 
FWKVX42C-6... 	FWKVX42AH-6... 	FWKVX42BH-6... 	FWKVX43H-6... 
Übergangsstellungen temporary position 	FWKVX42AJ-6... 	FWKVX42BJ-6... 	FWKVX43J-6... 

## 4 Kennlinien

gemessen mit Ölviskosität 33 mm<sup>2</sup>/s (cSt), Magnet bei Beharrungstemperatur und 5 % Unterspannung

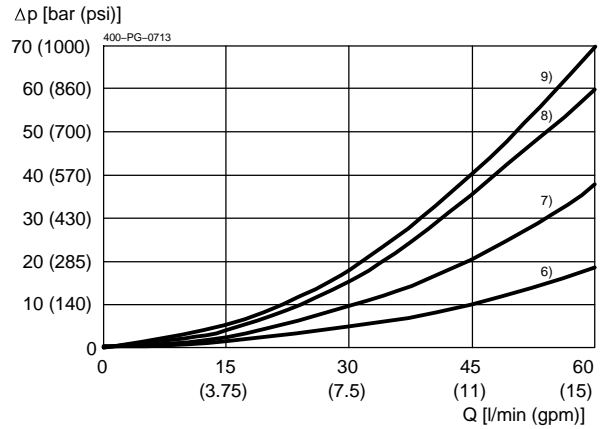
$\Delta p = f(Q)$  Druckverlust-Volumenstrom-Kennlinie  
A / B / C, D, G und H-Kolben



### WICHTIG!

Der angegebene max. Durchfluss bezieht sich auf eine symmetrische Durchströmung des Ventils.

$\Delta p = f(Q)$  Druckverlust-Volumenstrom-Kennlinie  
J Kolben



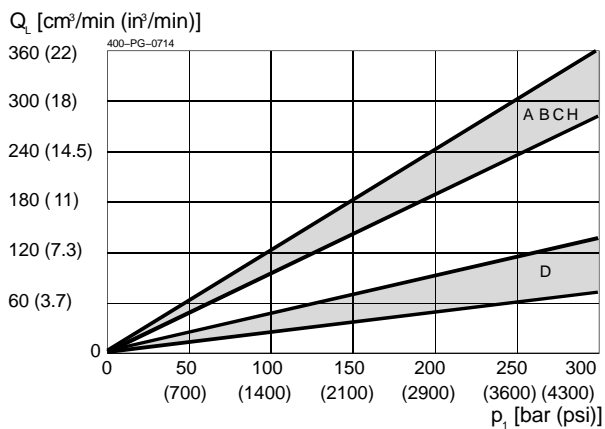
### WICHTIG!

Der Durchfluss wird bei asymmetrischer Durchströmung wesentlich eingeschränkt und kann im ungünstigsten Fall auf 25 % reduziert werden.

Kolbentyp	Volumenstromrichtung					
	P ⇒ A	B ⇒ T	P ⇒ B	A ⇒ T	P ⇒ T	P, A + B ⇒ T
A / B / C	2	5	2	5	--	--
D	3	5	3	5	--	--
G	3	4	3	4	--	--
H	1	4	1	4	--	2
J	7	9	7	8	6	--

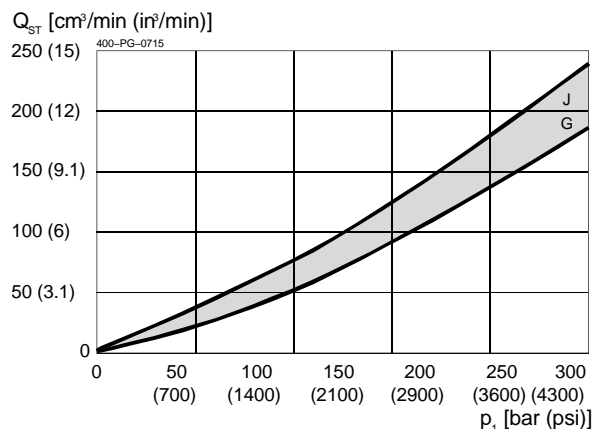
$Q_{ST}$  = Steuerölverbrauch

Kolbentyp: A / B / C, H, D

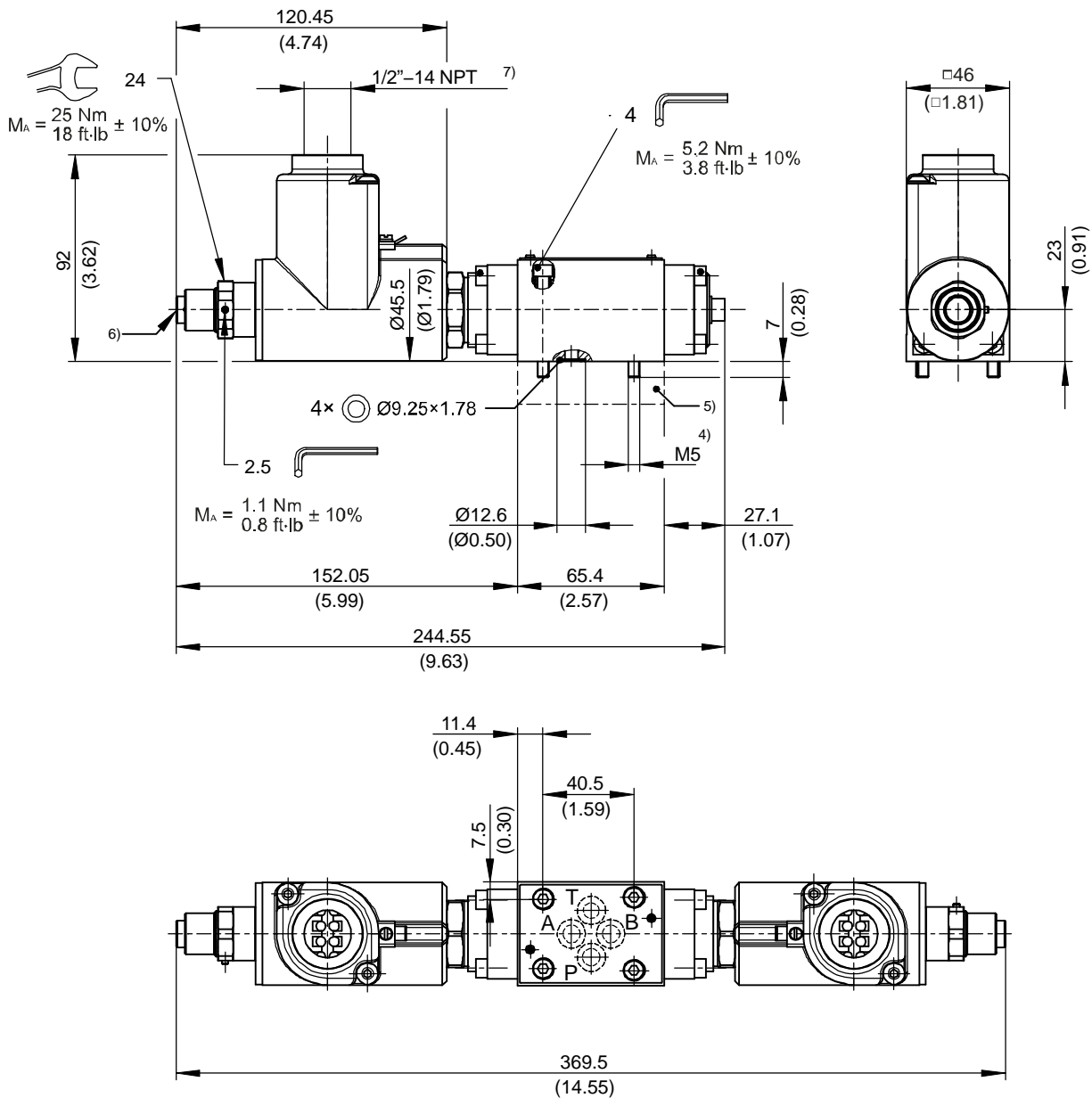


$Q_T$  = Steuerölverbrauch

Kolbentyp: J und G



## 5 Abmessungen, Schnittbild



### WICHTIG!:

- 4) Ventilbefestigungsschrauben M5X45  
(im Lieferumfang enthalten)
- 5) Zwischenplatte SZ-16-6 muss separat bestellt werden.
- 6) Handnotbetätigung jeweils nur magnetseitig.
- 7) Kabelverschraubung mit Gewinde 1/2" NPT,  
muss separat bestellt werden.
- 8) 4/2-Ventile (1 Magnet)
- 9) 4/3-Ventile + 4/2-Ventile gerastet (2 Magnete)

## 6 Montagehinweise

### INBETRIEBNAHME

- Die Magnetspulen dürfen nur auf dem zugehörigen Ventil montiert betrieben werden. Weitere Informationen zur Montage und Inbetriebnahme sind der mitgelieferten Betriebsanleitung der Magnetspule zu entnehmen.



#### ACHTUNG!

##### Werte der Betriebsanleitung

Die zugehörige Betriebsanleitung der Magnetspule muss beachtet werden! Im Zweifelsfall gelten die ungünstigeren Werte.



#### ACHTUNG!

##### Autorisierte Personen

Die hier beschriebenen Arbeiten dürfen nur durch autorisierte Personen ausgeführt werden. Autorisiert sind Personen, die „elektrotechnisch unterwiesen“ sind (EN 60204-1).

## 7 Bestellangaben

z. B. 

F	W	K	V	X	42	A	-	6	-	N	A	1	24	-	-
---	---	---	---	---	----	---	---	---	---	---	---	---	----	---	---

F	=	Flansch-Plattenaufbau
W	=	Wegefunktion
K	=	Schieberkolben
V	=	vorgesteuert
X	=	Ex-Schutz Spule
42	=	4-Wege/2-Positionen
43	=	4-Wege/3-Positionen
A	=	4/2 Wege-Kolben, Magnet a-seitig
B	=	4/2 Wege-Kolben, Magnet b-seitig
C	=	4/2 Wege-Kolben, Magnet beidseitig (Rastenführung)
AD, AG, AH oder AJ	=	4/2 Wegeventil mit 4/3 Wege-Kolben, Magnet a-seitig
BD, BG, BH oder BJ	=	4/2 Wegeventil mit 4/3 Wege-Kolben, Magnet b-seitig
D, G, H, J	=	4/3 Wegeventil
6	=	Nenngrösse 6
N	=	NBR (Nitril-Butadien-Kautschuk / Buna) Dichtungen (Standard)
V	=	FKM (Fluor-Kautschuk / Viton) Dichtungen (Spezial-Dichtungen nach Rücksprache)
A ... Q	=	Standard-Ausführung nach gültigem Datenblatt
Z ... R	=	Spezial-Ausführung nach Rücksprache
1 ... 9	=	Technischer Stand (bei Bestellung weglassen)
...	=	Spannungswert z. B. 24 (24 V)
D	=	Stromart DC
A	=	Stromart AC
10WT6	=	10W Spulenleistung / T6 Ex-Schutz Temperaturklasse
14WT4	=	14W Spulenleistung / T4 Ex-Schutz Temperaturklasse (auf Anfrage)



### WICHTIG!:

Für den Einsatz im Umgebungstemperaturbereich -60 °C bis + 80 °C (T4/T135 °C) ist auf Anfrage eine T4 Version 14 W erhältlich.

## 8 Zugehörige Datenblätter

Referenz	(Old no.)	Beschreibung
400-P-030501	(i-31)	Lochbild NG6 nach ISO 4401-03-02
SN/455GD		Sicherheitshinweis Magnetspulentyp 455GD...
400-P-010101		MTTF <sub>D</sub> -Werte für hydraulische Ventile

info.ch@bucherhydraulics.com

www.bucherhydraulics.com

© 2024 by Bucher Hydraulics AG Frutigen, CH-3714 Frutigen

Alle Rechte vorbehalten.

Die angegebenen Daten dienen allein der Produktbeschreibung und sind nicht als zugesicherte Eigenschaften im rechtlichen Sinne zu verstehen. Die Angaben entbinden den Anwender nicht von eigenen Beurteilungen und Prüfungen. Auf Grund kontinuierlicher Verbesserungen der Produkte sind Änderungen der in diesem Katalog gemachten Produktspezifikationen vorbehalten.

Klassifikation: