

Sperrventil Federbelastetes Rückschlagventil

$Q_{\max} = 25 \text{ l/min}$, $p_{\max} = 350 \text{ bar}$

Plattenausführung

Typenreihe: ERVH-G-2-...



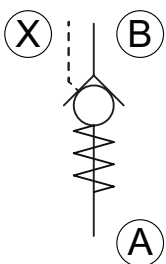
- Einschraubventil
- Hydraulisch entsperrbar
- Im geschlossenen Zustand sehr dicht
- Hohe Druckbelastbarkeit

Beschreibung

Das Plattenrückschlagventil der Baureihe ERVH zeichnen sich dadurch aus, dass es durch einen hydraulischen Steuerdruck an X gegen die Sperrichtung geöffnet werden kann sowie durch sehr hohe Druckbelastbarkeit. Das federbelastete Rückschlagventil in Plattenbauweise ist sehr robust, sehr dicht und

schmutzunempfindlich. Ventilsitz, Kugel und Gehäuse sind gehärtet. Die Dichtflächen mechanisch feinbearbeitet. Der hydraulische Volumenstrom wird entgegen der Einschraubrichtung (A zu B) gesperrt und in Gegenrichtung frei gegeben. Es ist in den Nenngrößen 1, 2, 3, 4 und 5 erhältlich.

Sinnbild



Technische Daten

Allgemeine Kenngrößen	Bezeichnung, Wert, Einheit
Funktionsgruppe	Sperrventil
Funktion	Federbelastetes Rückschlagventil
Bauform	Einschraubventil
Merkmal	Plattenausführung
Baugröße	NG 2
Gewindegröße	G 3/8"
Einbaulage	beliebig
Masse	0,040 kg
Anzugsdrehmoment Stahl	20 Nm

Hydraulische Kenngrößen	Bezeichnung, Wert, Einheit
Maximaler Betriebsdruck	350 bar
Maximaler Volumenstrom	25 l/min
Nennvolumenstrom	15 l/min
Volumenstromrichtung	siehe Sinnbild
Druckflüssigkeit	Mineralöl HL und HLP nach DIN 51 524; weitere Druckflüssigkeiten auf Anfrage!
Minimale Druckflüssigkeitstemperatur	- 30 °C
Maximale Druckflüssigkeitstemperatur	+ 80 °C
Viskositätsbereich	10 ... 500 mm ² /s (cSt)
Maximal zul. Verschmutzungsgrad der Druckflüssigkeit (Reinheitsklasse nach ISO 4406:1999)	Klasse 20/18/15
Geometrisches Öffnungsdruckverhältnis	1:3
Öffnungsdruck	1,0 bar

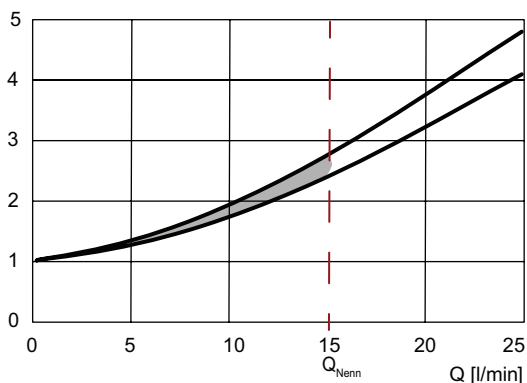
i HINWEIS!
Andere Werte nach Rücksprache mit Bucher Hydraulics möglich.

Kennlinien

gemessen mit Ölviskosität 33,0 mm²/s (cSt)

$\Delta p = f(Q)$ Druckverlust-Volumenstrom

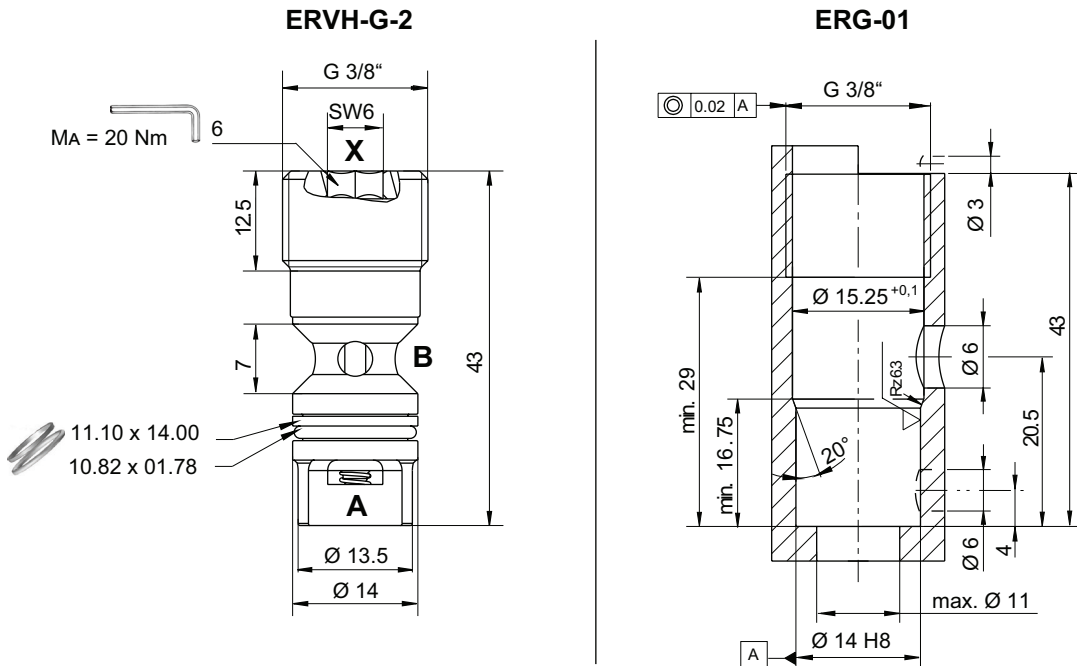
Δp [bar]



Berechnung des Aufsteuerdruckes

$$\text{Aufsteuerdruck} = \frac{\text{Lastdruck A} - \text{Staudruck B}}{\text{Öffnungsverhältnis } i} + 3 + \text{Staudruck B}$$

Abmessungen, Schnittbild



ERVH-G-2 = Rückschlagventil / Einschraubpatrone

ERG-01 = Abmessung der Bohrungsform für Einschraubpatrone ERVH-G-2

Die angegebenen Maße gelten für den eingebauten Zustand.

Montagehinweise



HINWEIS!

Beim Montieren der Einschraubventile ist das Anzugsdrehmoment zu beachten. Der Wert ist im Kapitel Technische Daten ersichtlich. Blenden oder Düsen sind hinter dem Rückschlagventil anzuordnen. Ist das konstruktiv nicht möglich, so muss zwischen Rückschlagventil und Düse ein rechtwinkliger Bohrungsverlauf vorgesehen werden (siehe Datenblatt 170-P-059000).



ACHTUNG!

Es ist sicherzustellen dass das Ventil bei der Montage auf der Dichtfläche sauber aufliegt und nicht durch zu großen Kraftaufwand verformt wird.

Anwendungshinweise



HINWEIS!

Der maximale Betriebsdruck darf auch von auftretenden Druckspitzen nicht überschritten werden. Die maximal zulässige Durchflussmenge darf auch beim Einsatz mit schlagartiger Belastung in Durchflussrichtung des Rückschlagventils, z.B. bei Schaltungen nach Speichern, nicht überschritten werden. Die Eignung des Ventils für den vorgesehenen Einsatzfall liegt in der Verantwortung des Käufers und muss ggf. durch Versuche oder Erprobung nachgewiesen werden.



ACHTUNG!

Die Ventile sind zur Druckbegrenzung in Öffnungsrichtung nur bedingt einsetzbar (bei Bedarf Rücksprache mit Bucher Hydraulics).

Bestellangaben

ERVH - G - 2 - □

ERVH = Hydraulisch entsperresbares Rückschlagventil, einschraubbar

G = Einschraubgewinde G3/8"

2 = NenngroÙe 2, Q_{Nenn} 15 l/min

Leer = NBR (Nitril) Dichtung (Standard) (Artikelnummer: 170629752)

V = FKM (Viton) Dichtung (Artikelnummer: 170529752)

Zugehörige Datenblätter

Referenz	Beschreibung
170-P-059000	Einsatz von Blenden oder Düsen vor einem Rückschlagventil