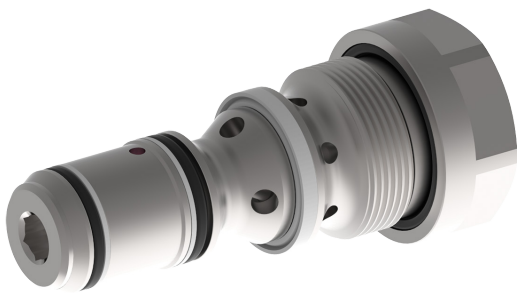


Sperrventil Steuerbares Rückschlagventil

$Q_{\max} = 120 \text{ l/min}$, $p_{\max} = 350 \text{ bar}$

vorgesteuert, Kegelausführung, hydraulische Betätigung

Typenreihe: REPYB-10-...



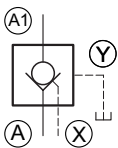
- Einschraubventil
- Für Bohrungsform RCY
- Alle Aussenteile mit Zink-Nickel-Beschichtung nach DIN EN ISO 19598
- Einbau in Gewindeanschlusskörper Typ GCRA
- Hohe Durchflusswerte
- Sitzvorgesteuert
- Sitzdicht sperrend
- Mit externem Leckölabgang

Beschreibung

Die hydraulisch entsperrbaren Rückschlagventile der Typenreihe REPY... sind vorgesteuerte Einschraubventile mit Gewinde M32×1,5 der NG10. Sie sind nach dem Kegelsitz-Prinzip konstruiert und somit in der Volumenstromrichtung A1 nach A sitzdicht. Die Sperrfunktion kann durch einen entsprechenden Steuerdruck am X-Anschluss aufgehoben werden. In der Volumenstromrichtung A nach A1 sind die Einschraubventile (Öffnungsdruck >2 bar) frei durchfließbar. Das Lecköl des Entsperrkolbens wird über den Anschluss Y abgeführt. Diese Typenreihe wird dort eingesetzt, bei der in der A-Leitung während der Entsperrung (Volumenstrom von Anschluss A1 nach A), Drücke von mehr als

20% im Anschluss X (Steuerdruck) auftreten. Ist dies nicht der Fall, sind die Rückschlagventile mit internem Leckölabgang der Typenreihe REP... zu verwenden. Alle Aussenteile der Einschraubventile sind Zink-Nickel beschichtet, wodurch sie sich auch bei extremen äusseren Bedingungen einsetzen lassen. Eingesetzt werden diese Ventile vorwiegend in mobilen und stationären Anwendungen, wo belastete Verbraucher (z.B. Zylinder oder Motoren) nach Wegschalten des Pumpendruckes in Position gehalten werden sollen. Für die Selbstmontage ist das Kapitel zugehörige Datenblätter zu beachten.

Sinnbild



Technische Daten

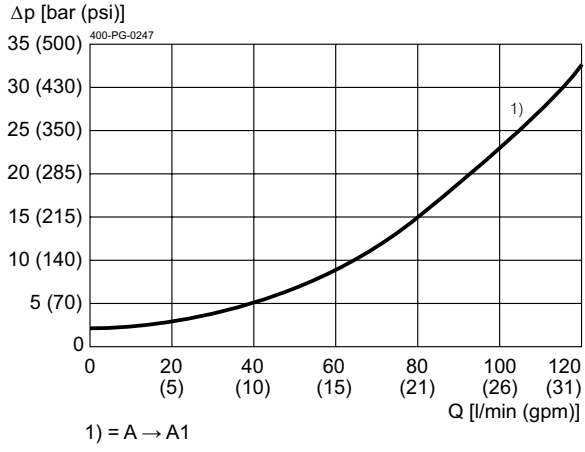
Allgemeine Kenngrößen	Bezeichnung, Wert, Einheit
Funktionsgruppe	Sperrventil
Funktion	Steuerbares Rückschlagventil
Bauform	Einschraubventil
Ansteuerung	hydraulische Betätigung
Merkmal	vorgesteuert, Kegelausführung
Baugröße	NG 10
Gewindegröße	M32×1,5
Einbaulage	beliebig
Masse	0,40 kg
Bohrungsform nach Werkstandard	Für Bohrungsform RCY
Anzugsdrehmoment Stahl	200 Nm
Anzugsdrehmoment Aluminium	200 Nm
Anzugsdrehmoment-Toleranz	± 10 %
Minimale Umgebungstemperatur	- 25 °C
Maximale Umgebungstemperatur	+ 80 °C
Oberflächenschutz	Alle Aussenteile mit Zink-Nickel-Beschichtung nach DIN EN ISO 19598
Verfügbare Dichtungsarten	mehrere Dichtungsarten verfügbar, siehe Bestellangaben
Dichtsatz Bestellnummer	NBR: DS-301-N / FKM: DS-301-V

Hydraulische Kenngrößen	Bezeichnung, Wert, Einheit
Maximaler Betriebsdruck	350 bar
Maximaler Volumenstrom	120 l/min
Volumenstromrichtung	siehe Sinnbild
Druckflüssigkeit	Mineralöl HL und HLP nach DIN 51 524; weitere Druckflüssigkeiten auf Anfrage!
Minimale Druckflüssigkeitstemperatur	- 25 °C
Maximale Druckflüssigkeitstemperatur	+ 80 °C
Viskositätsbereich	10 ... 650 mm ² /s (cSt)
Empfohlener Viskositätsbereich	15 ... 250 mm ² /s (cSt)
Maximal zul. Verschmutzungsgrad der Druckflüssigkeit (Reinheitsklasse nach ISO 4406:1999)	Klasse 20/18/15
Geometrisches Öffnungsdruckverhältnis	1:8,8
Öffnungsdruck	A nach A1: > 2 bar
Steuerdruck	siehe Tabelle bei Kapitel "Abmessungen, Schnittbild"

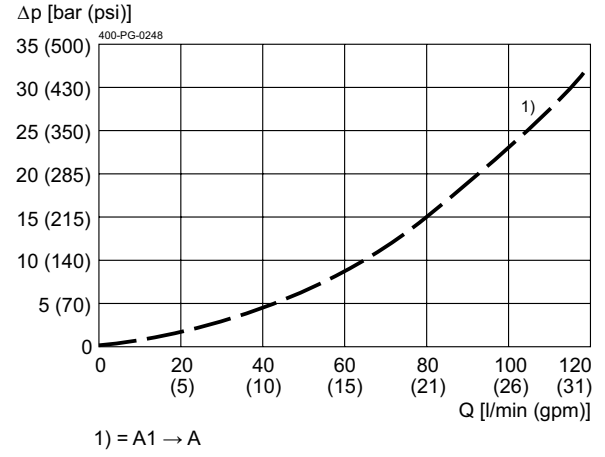
Kennlinien

gemessen mit Ölviskosität 33,0 mm²/s (cSt)

$\Delta p = f(Q)$ Druckverlust-Volumenstrom



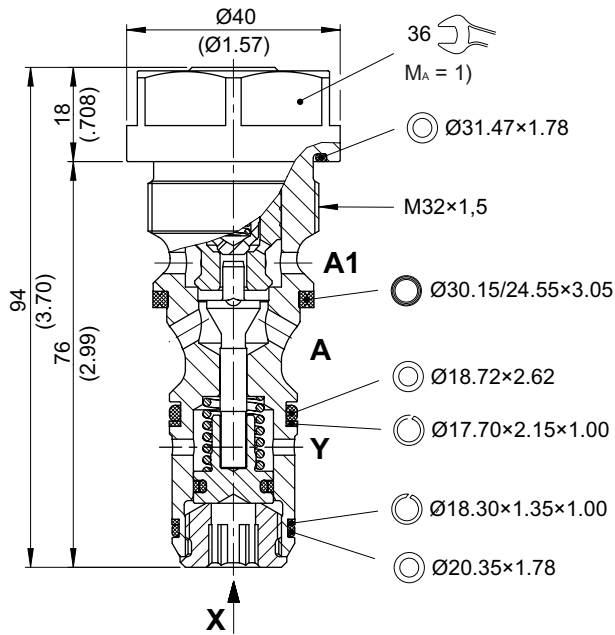
$\Delta p = f(Q)$ Druckverlust-Volumenstrom



Abmessungen, Schnittbild

Beispiel für die Masseinheit:
Example for the dimensional units:

0.79 = 0.79 mm millimeter
(.031) = 0.031" inch



Steuerdruck in X-Anschluss ¹⁾

[Richtwerte]

p A1 [bar]	pX [bar] @ Q = 40 l/min	pX [bar] @ Q = 80 l/min	pX [bar] @ Q = 120 l/min
300	26	26	26
200	20	20	20
100	14	14	14
50	11	11	11

1) Steuerdruck in X-Anschluss steht in Abhängigkeit von Durchfluss und Druck A1 → A

Montagehinweise



HINWEIS!

1) Beim Montieren der Einschraubventile ist das Anzugsdrehmoment zu beachten. Der Wert ist im Kapitel "Technische Daten" ersichtlich.



HINWEIS!

Die Dichtungselemente sind nicht einzeln erhältlich. Im Kapitel "Technische Daten" ist die Dichtsatz Bestellnummer ersichtlich.



ACHTUNG!

Wartungsarbeiten dürfen nur durch Fachpersonal mit mechanischen Kenntnissen ausgeführt werden. Grundsätzlich dürfen nur die Dichtungselemente ersetzt oder kontrolliert werden. Bei Dichtungswechsel ist darauf zu achten, dass die Dichtungen gut eingeoilt oder eingefettet montiert werden.

Bestellangaben

z.B. **R E P Y B** - **10** - **_** - **1**

- R = Rückschlagventil
- E = Entsperrbar
- P = Patronenausführung
- Y = Mit externem Leckölabgang
- A ... Q = Standard-Ausführung nach gültigem Datenblatt (*Standard*)
- Z ... R = Spezial-Ausführung nach Rücksprache
- 10 = Nenngrosse 10
- (ohne) = NBR (Nitril-Butadien-Kautschuk / Buna) Dichtungen (*Standard*)
- V = FKM (Fluor-Kautschuk / Viton) Dichtungen
(*Spezial-Dichtungen nach Rücksprache*)
- 1 ... 9 = Technischer Stand (bei Bestellung weglassen)

Zugehörige Datenblätter

Referenz	Beschreibung
400-P-040011	Form- & Stufenwerkzeuge
400-P-060161	Bohrungsform RCY
400-P-740211	Gewindeanschlusskörper GCRA