

Sperrventil Federbelastetes Rückschlagventil

$Q_{\max} = 37 \text{ l/min}$, $p_{\max} = 350 \text{ bar}$

hydraulische Betätigung, Kegelausführung

Typenreihe: CVPF-08-...



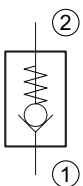
- Einschraubventil
- Für Bohrungsform C0820
- Alle Aussenteile verzinkt, chromatiert (Chrom VI-frei)
- Einbau in Gewindeanschlusskörper Typ B0820
- Verschiedene Vorspannfedern ermöglichen eine hohe Flexibilität bei Rücklauf-/Gegendruck Anwendungen

Beschreibung

Die Sperrventile der Typenreihe CVPF... sind hydraulische, federbelastete Einschraubpatronen in Kegelausführung, die als Absperr- oder Lasthalteventile für Druckerwartungen im höheren Bereich eingesetzt

werden können. Diese Ventile ermöglichen einen freien Volumenstrom von Anschluss 1 nach Anschluss 2 oder sperren den Volumenstrom von Anschluss 2 nach Anschluss 1 ab, um dabei eine Last zu halten.

Sinnbild



Technische Daten

Allgemeine Kenngrößen	Bezeichnung, Wert, Einheit
Funktionsgruppe	Sperrventil
Funktion	Federbelastetes Rückschlagventil
Bauform	Einschraubventil
Ansteuerung	hydraulische Betätigung
Merkmal	Kegelausführung
Baugröße	SAE 08 / NG 5
Gewindegröße	3/4-16 UNF-2A
Einbaulage	beliebig
Masse	0,07 kg
Bohrungsform nach Werkstandard	Für Bohrungsform C0820
Anzugsdrehmoment Stahl	50,5 Nm
Anzugsdrehmoment Aluminium	37,5 Nm
Anzugsdrehmoment-Toleranz	± 5 %
Minimale Umgebungstemperatur	- 30 °C
Maximale Umgebungstemperatur	+ 120 °C
Oberflächenschutz	Alle Aussenteile verzinkt, chromatiert (Chrom VI-frei)
Verfügbare Dichtungsarten	mehrere Dichtungsarten verfügbar, siehe Bestellangaben
Dichtsatz Bestellnummer	NBR: SKN-0821/ FKM: SKV-0821

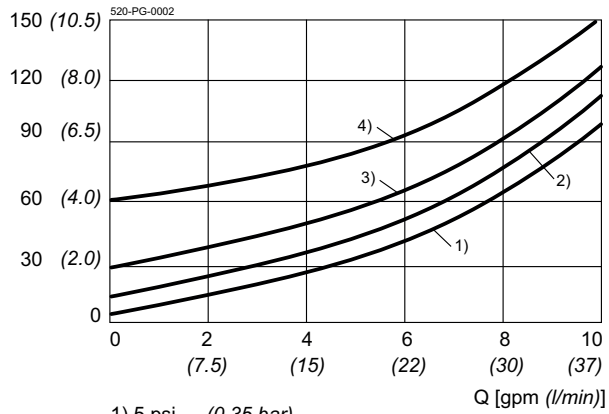
Hydraulische Kenngrößen	Bezeichnung, Wert, Einheit
Maximaler Betriebsdruck	350 bar
Maximaler Volumenstrom	37 l/min
Volumenstromrichtung	siehe Sinnbild
Druckflüssigkeit	Alle Allzweck-Hydraulikflüssigkeiten wie MIL-H-5606, SAE-#10, SAE-#20, etc.
Minimale Druckflüssigkeitstemperatur	- 25 °C
Maximale Druckflüssigkeitstemperatur	+ 80 °C
Viskositätsbereich	10 ... 500 mm ² /s (cSt)
Empfohlener Viskositätsbereich	15 ... 250 mm ² /s (cSt)
Maximal zul. Verschmutzungsgrad der Druckflüssigkeit (Reinheitsklasse nach ISO 4406:1999)	Klasse 18/16/13
Interner Leckvolumenstrom	5 Tropfen/min bei maximal 350 bar

Kennlinien

gemessen mit Ölviskosität 28,5 mm²/s (cSt)

$\Delta p = f(Q)$ Druckverlust-Volumenstrom

Δp [psi (bar)]

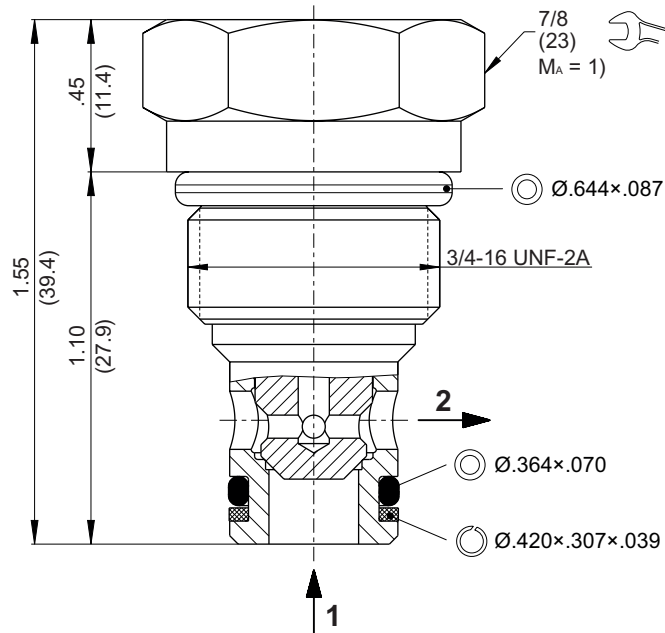


- 1) 5 psi (0.35 bar)
- 2) 15 psi (1 bar)
- 3) 30 psi (2 bar)
- 4) 60 psi (4 bar)

Abmessungen, Schnittbild

**Beispiel für die Masseinheit:
Example for the dimensional units:**

.031 = 0.031" inch
(0.79) = 0.79 mm millimeter



Montagehinweise



ACHTUNG!

Wartungsarbeiten dürfen nur durch Fachpersonal mit mechanischen Kenntnissen ausgeführt werden. Grundsätzlich dürfen nur die Dichtungselemente ersetzt oder kontrolliert werden. Bei Dichtungswechsel ist darauf zu achten, dass die Dichtungen gut eingeölt oder eingefettet montiert werden.



HINWEIS!

1) Beim Montieren der Einschraubventile ist das Anzugsdrehmoment zu beachten. Der Wert ist im Kapitel "Technische Daten" ersichtlich.



HINWEIS!

Die Dichtungselemente sind nicht einzeln erhältlich. Im Kapitel "Technische Daten" ist die Dichtsatz Bestellnummer ersichtlich.

Bestellangaben

z.B. CVPF - 08 - N - 0 - 005

CVPF	= Federbelastetes Rückschlagventil
08	= Nenngroesse SAE 08 / NG 5
N	= NBR (Nitril-Butadien-Kautschuk / BUNA) Dichtungen (<i>Standard</i>)
V	= FKM (Fluor-Kautschuk / VITON) Dichtungen (<i>Spezial-Dichtungen nach Rücksprache</i>)
0	= nur Einschraubventil
06TA	= Gewindeanschlusskörper Aluminium SAE #06 Anschlüsse
06TS	= Gewindeanschlusskörper Stahl SAE #06 Anschlüsse
005	= Öffnungsdruck 5 psi
015	= Öffnungsdruck 15 psi
030	= Öffnungsdruck 30 psi
060	= Öffnungsdruck 60 psi
120	= Öffnungsdruck 120 psi

Zugehörige Datenblätter

Referenz	Beschreibung
520-P-000050	Form- & Stufenwerkzeuge
520-P-000110	Bohrungsform C0820
520-P-000111	Gewindeanschlusskörper B0820

info.us@bucherhydraulics.com

www.bucherhydraulics.com

© 2021 durch Bucher Hydraulics Inc., Elgin, IL 60124, USA

Alle Rechte vorbehalten.

Die angegebenen Daten dienen allein der Produktbeschreibung und sind nicht als zugesicherte Eigenschaften im rechtlichen Sinne zu verstehen. Die Angaben entbinden den Anwender nicht von eigenen Beurteilungen und Prüfungen. Auf Grund kontinuierlicher Verbesserungen der Produkte, sind Änderungen der in diesem Katalog gemachten Produktspezifikationen vorbehalten.