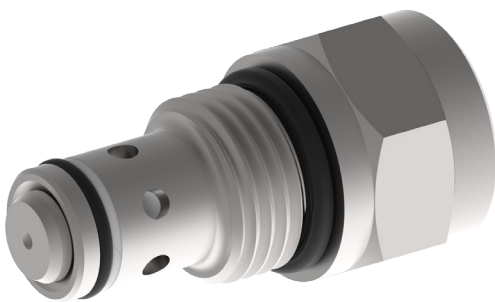


Sperrventil Federbelastetes Rückschlagventil

$Q_{\max} = 68 \text{ l/min}$, $p_{\max} = 350 \text{ bar}$

Kegelausführung, hydraulische Betätigung

Typenreihe: CVRP-10-...



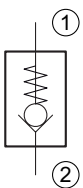
- Einschraubventil
- Für Bohrungsform C1020
- Alle Aussenteile verzinkt, chromatiert (Chrom VI-frei)
- Einbau in Gewindeanschlusskörper Typ B1020
- Verschiedene Vorspannfedern ermöglichen eine hohe Flexibilität bei Rücklauf-/Gegendruck Anwendungen

Beschreibung

Die Sperrventile der Typenreihe CVRP... sind hydraulische, federbelastete Einschraubpatronen in Kegelausführung, die als Absperr- oder Lasthalteventile für Druckerwartungen im höheren Bereich eingesetzt

werden können. Diese Ventile ermöglichen einen freien Volumenstrom von Anschluss 2 nach Anschluss 1 oder sperren den Volumenstrom von Anschluss 1 nach Anschluss 2 ab, um dabei eine Last zu halten.

Sinnbild



Technische Daten

Allgemeine Kenngrößen	Bezeichnung, Wert, Einheit
Funktionsgruppe	Sperrventil
Funktion	Federbelastetes Rückschlagventil
Bauform	Einschraubventil
Ansteuerung	hydraulische Betätigung
Merkmal	Kegelausführung
Baugröße	SAE 10 / NG 8
Gewindegröße	7/8-14 UNF-2A
Einbaulage	beliebig
Masse	0,12 kg
Bohrungsform nach Werkstandard	Für Bohrungsform C1020
Anzugsdrehmoment Stahl	77,5 Nm
Anzugsdrehmoment Aluminium	50,5 Nm
Anzugsdrehmoment-Toleranz	± 5 %
Minimale Umgebungstemperatur	- 30 °C
Maximale Umgebungstemperatur	+ 120 °C
Oberflächenschutz	Alle Aussenteile verzinkt, chromatiert (Chrom VI-frei)
Verfügbare Dichtungsarten	mehrere Dichtungsarten verfügbar, siehe Bestellangaben
Dichtsatz Bestellnummer	NBR: SKN-1021 / FKM: SKV-1021

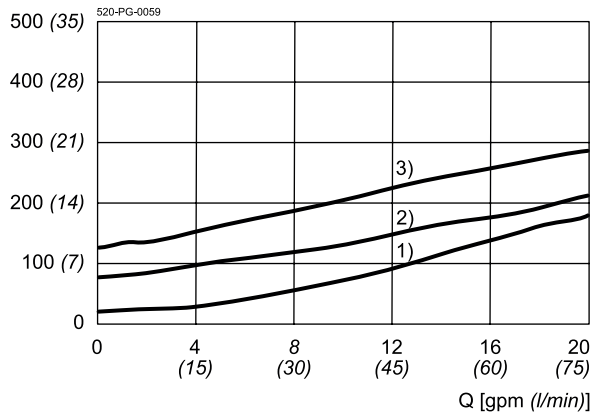
Hydraulische Kenngrößen	Bezeichnung, Wert, Einheit
Maximaler Betriebsdruck	350 bar
Maximaler Volumenstrom	68 l/min
Volumenstromrichtung	siehe Sinnbild
Druckflüssigkeit	Alle Allzweck-Hydraulikflüssigkeiten wie MIL-H-5606, SAE-#10, SAE-#20, etc.
Minimale Druckflüssigkeitstemperatur	- 25 °C
Maximale Druckflüssigkeitstemperatur	+ 80 °C
Viskositätsbereich	10 ... 500 mm ² /s (cSt)
Empfohlener Viskositätsbereich	15 ... 250 mm ² /s (cSt)
Maximal zul. Verschmutzungsgrad der Druckflüssigkeit (Reinheitsklasse nach ISO 4406:1999)	Klasse 18/16/13
Interner Leckvolumenstrom	5 Tropfen/min bei maximum 350 bar

Kennlinien

gemessen mit Ölviskosität 28,5 mm²/s (cSt)

$\Delta p = f(Q)$ Druckverlust-Volumenstrom

Δp [psi (bar)]

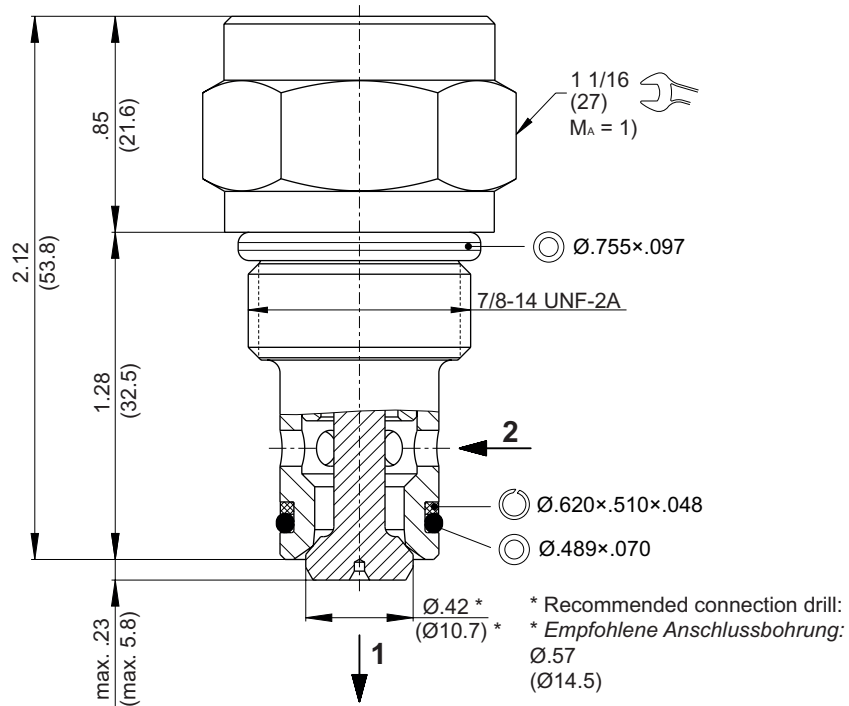


- 1) = p_N 5 psi (0.35 bar)
- 2) = p_N 60 psi (4.0 bar)
- 3) = p_N 120 psi (8.0 bar)

Abmessungen, Schnittbild

Beispiel für die Masseinheit:
Example for the dimensional units:

.031 = 0.031" inch
(0.79) = 0.79 mm millimeter



Montagehinweise



ACHTUNG!

Wartungsarbeiten dürfen nur durch Fachpersonal mit mechanischen Kenntnissen ausgeführt werden. Grundsätzlich dürfen nur die Dichtungselemente ersetzt oder kontrolliert werden. Bei Dichtungswechsel ist darauf zu achten, dass die Dichtungen gut eingölt oder eingefettet montiert werden.



HINWEIS!

1) Beim Montieren der Einschraubventile ist das Anzugsdrehmoment zu beachten. Der Wert ist im Kapitel "Technische Daten" ersichtlich.



HINWEIS!

Die Dichtungselemente sind nicht einzeln erhältlich. Im Kapitel "Technische Daten" ist die Dichtsatz Bestellnummer ersichtlich.

Bestellangaben

z.B. CVRP - 10 - N - 0 - 005

CVRP	= Federbelastetes Rückschlagventil	
10	= Nenngroesse SAE 10 / NG 8	
N	= NBR (Nitril-Butadien-Kautschuk / BUNA) Dichtungen (<i>Standard</i>)	
V	= FKM (Fluor-Kautschuk / VITON) Dichtungen (<i>Spezial-Dichtungen nach Rücksprache</i>)	
0	= nur Einschraubventil	
06TA	= Gewindeanschlusskörper Aluminium	SAE #06 Anschlüsse
06TS	= Gewindeanschlusskörper Stahl	SAE #06 Anschlüsse
08TA	= Gewindeanschlusskörper Aluminium	SAE #08 Anschlüsse
08TS	= Gewindeanschlusskörper Stahl	SAE #08 Anschlüsse
005	= Öffnungsdruck	5 psi
015	= Öffnungsdruck	15 psi
030	= Öffnungsdruck	30 psi
060	= Öffnungsdruck	60 psi
120	= Öffnungsdruck	120 psi

Zugehörige Datenblätter

Referenz	Beschreibung
520-P-000050	Form- & Stufenwerkzeuge
520-P-000120	Bohrungsform C1020
520-P-000121	Gewindeanschlusskörper B1020