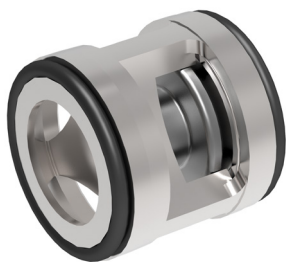


Sperrventil Federbelastetes Rückschlagventil

$Q_{\max} = 210 \text{ l/min}$, $p_{\max} = 350 \text{ bar}$

Kugelausführung

Typenreihe: RKVC-16-...



- Einsteckventil
- Überdurchschnittlich hohes Q_{\max} bei extrem geringem Δp
- Im geschlossenen Zustand sehr dicht
- Umkehrung der Sperrrichtung möglich
- In Verbindung mit einer Einschraubhülse (ESH) wie ein Einschraubventil verwendbar
- Als Eckventil einsetzbar

Beschreibung

Das Kugelrückschlagventil der Baureihe RKVC zeichnen sich durch sehr hohe Druckbelastbarkeit und extrem geringes Δp aus. Durch das Wenden der Ventilpatrone in der Aufnahmebohrung kann die Sperrrichtung umgekehrt werden. Das steckbare RKVC Cartridge Ventil kann in Verbindung mit einer ESH Einschraub-

hülse wie ein Einschraubventil verwendet werden. Das federbelastete Kugelrückschlagventil ist sehr robust, sehr dicht und schmutzunempfindlich. Ventilsitz, Kugel und Gehäuse sind gehärtet. Die Dichtflächen mechanisch feinbearbeitet. Es ist in den Nenngrößen 04, 06, 08, 10, 16, 25, 32 und 40 erhältlich.

Sinnbild



Technische Daten

Allgemeine Kenngrößen	Bezeichnung, Wert, Einheit
Funktionsgruppe	Sperrventil
Funktion	Federbelastetes Rückschlagventil
Bauform	Einsteckventil
Merkmal	Kugelausführung
Baugröße	Nenngröße 16
Einbaulage	beliebig
Masse	0,043 kg

Hydraulische Kenngrößen	Bezeichnung, Wert, Einheit
Maximaler Betriebsdruck	350 bar
Maximaler Volumenstrom	210 l/min
Nennvolumenstrom	80 l/min
Volumenstromrichtung	siehe Sinnbild
Druckflüssigkeit	Mineralöl HL und HLP nach DIN 51 524; weitere Druckflüssigkeiten auf Anfrage!
Minimale Druckflüssigkeitstemperatur	- 30 °C
Maximale Druckflüssigkeitstemperatur	+ 80 °C
Viskositätsbereich	10 ... 500 mm ² /s (cSt)
Maximal zul. Verschmutzungsgrad der Druckflüssigkeit (Reinheitsklasse nach ISO 4406:1999)	Klasse 20/18/15
Öffnungsdruck	0,2 / 0,5 / 1 / 2 bar

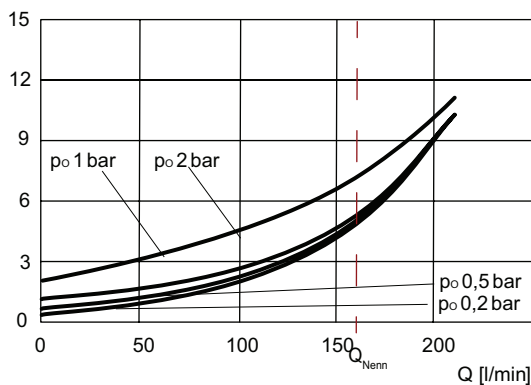
i HINWEIS!
Andere Werte nach Rücksprache mit Bucher Hydraulics möglich.

Kennlinien

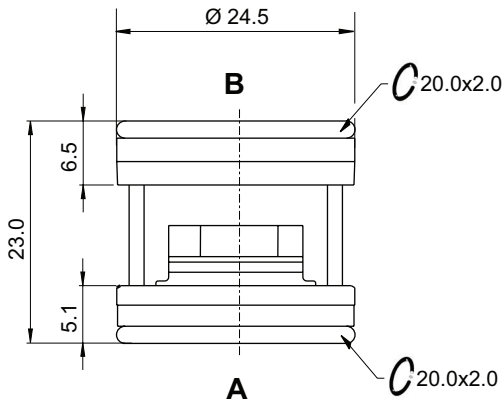
gemessen mit Ölviskosität 33,0 mm²/s (cSt)

$\Delta p = f(Q)$ Druckverlust-Volumenstrom

Δp [bar]



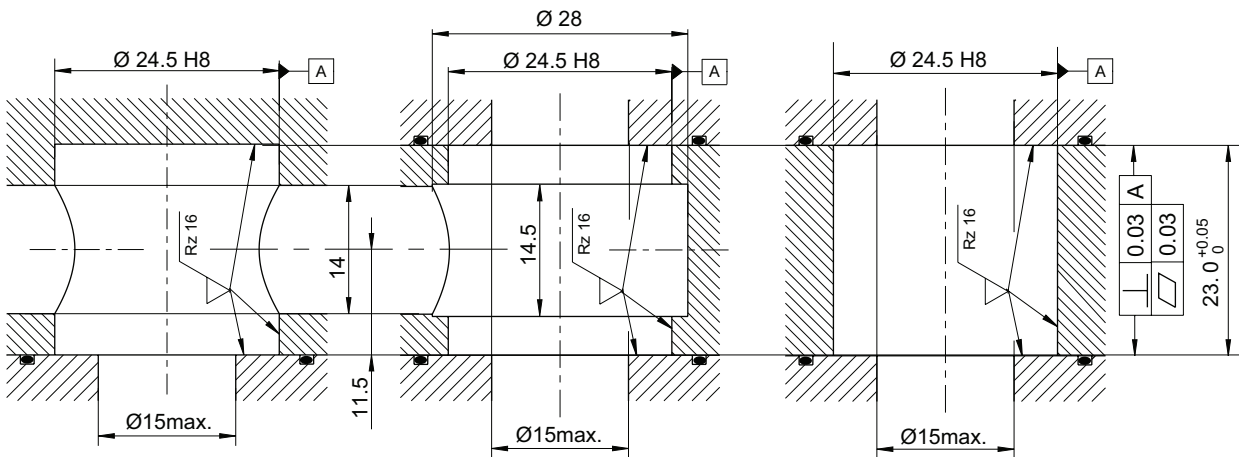
Abmessungen, Schnittbild



CEG-01

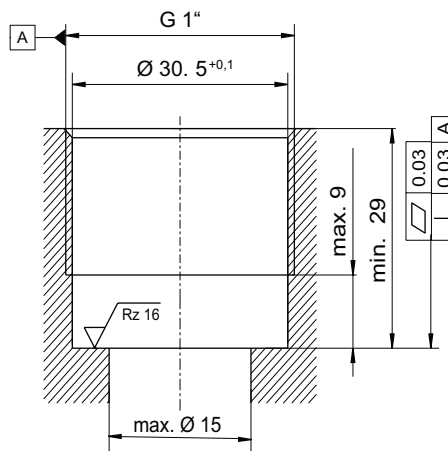
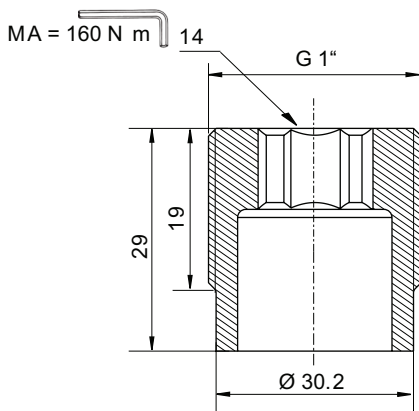
CEG-02

CEG-03



ESH-25

CEG-04



RKVC-16 = Rückschlagventil / Einsteckpatrone

CEG-01, CEG-02 und CEG-03 = Abmessungen der Bohrungsformen für Einsteckpatrone RKVC-16

ESH-25 = Einschraubhülse für RKVC-16

CEG-04 = Abmessung der Bohrungsform für Einschraubhülse ESH-25

Montagehinweise



HINWEIS!

Beim Montieren mit Einschraubhülse ESH ist das Anzugsdrehmoment zu beachten. Der Wert ist im Kapitel Abmessungen, Schnittbildersichtlich. Blenden oder Düsen sind hinter dem Rückschlagventil anzuordnen. Ist das konstruktiv nicht möglich, so muss zwischen Rückschlagventil und Düse ein rechteckiger Bohrungsverlauf vorgesehen werden (siehe Datenblatt 170-P-059000). Empfehlung: Vor der Montage des Ventils den O-Ring in die Bohrung einlegen.



ACHTUNG!

Es ist sicherzustellen dass das Ventil bei der Montage auf der Dichtfläche sauber aufliegt und nicht über den Einbauraum vorsteht oder mehr als die Toleranz von H zurücksteht.

Anwendungshinweis



HINWEIS!

Der maximale Betriebsdruck darf auch von auftretenden Druckspitzen nicht überschritten werden. Die maximal zulässige Durchflussmenge darf auch beim Einsatz mit schlagartiger Belastung in Durchflussrichtung des Rückschlagventils, z.B. bei Schaltungen nach Speichern, nicht überschritten werden. Die Eignung des Ventils für den vorgesehenen Einsatzfall liegt in der Verantwortung des Käufers und muss ggf. durch Versuche oder Erprobung nachgewiesen werden.



ACHTUNG!

Die Ventile sind zur Druckbegrenzung in Öffnungsrichtung nur bedingt einsetzbar (bei Bedarf Rücksprache mit Bucher Hydraulics).

Bestellangaben

RKVC - 16 - 05 - Z4 - □

RKVC = Rückschlagventil in Kugelausführung, einsteckbar

16 = Nenngröße 16, Q_{Nenn} 80 l/min

02 = Öffnungsdruck 0,2 bar

05 = Öffnungsdruck 0,5 bar

1 = Öffnungsdruck 1 bar

2 = Öffnungsdruck 2 bar

Z2 = Ohne Dämpfung

Z4 = Gedämpft

Leer = NBR (Nitril) Dichtung (Standard)

V = FKM (Viton) Dichtung

Zugehörige Datenblätter

Referenz	Beschreibung
170-P-059000	Einsatz von Blenden oder Düsen vor einem Rückschlagventil