

Sperrventil Federbelastetes Rückschlagventil

$Q_{\max} = 50 \text{ l/min}$, $p_{\max} = 350 \text{ bar}$

Kugelausführung

Typenreihe: RKVG-G-08-02-KB



- Einschraubventil
- Überdurchschnittlich hohes Q_{\max} bei extrem geringem Δp
- Keine Weichdichtung, dadurch unabhängiger von Temperatur und Druckflüssigkeit
- Im geschlossenen Zustand sehr dicht
- Kompakte, marktübliche Bohrungsform

Beschreibung

Das Kugelrückschlagventil der Baureihe RKVG-KB zeichnet sich durch das besonders kompakte Design aus. Das Ventil wird durch eine metallische Dichtkante abgedichtet. Durch den Wegfall der Weichdichtung ist das Ventil unabhängig von Temperatur und Druckflüssigkeit. Das federbelastete Kugelrückschlagventil

ist sehr robust, sehr dicht und schmutzunempfindlich. Ventilsitz, Kugel und Gehäuse sind gehärtet. Die Dichtflächen sind mechanisch feinbearbeitet. Der hydraulische Volumenstrom wird entgegen der Einschraubrichtung (A zu B) gesperrt und in Gegenrichtung freigegeben. Es ist in den Nenngrößen 04, 06, 08,

Sinnbild



Technische Daten

Allgemeine Kenngrößen	Bezeichnung, Wert, Einheit
Funktionsgruppe	Sperrventil
Funktion	Federbelastetes Rückschlagventil
Bauform	Einschraubventil
Merkmal	Kugelausführung
Baugröße	Nenngröße 08
Gewindegröße	G 3/8"
Einbaulage	beliebig
Anzugsdrehmoment Stahl	25 Nm

Hydraulische Kenngrößen	Bezeichnung, Wert, Einheit
Maximaler Betriebsdruck	350 bar
Maximaler Volumenstrom	50 l/min
Nennvolumenstrom	30 l/min
Volumenstromrichtung	siehe Sinnbild
Druckflüssigkeit	Mineralöl HL und HLP nach DIN 51 524; weitere Druckflüssigkeiten auf Anfrage!
Minimale Druckflüssigkeitstemperatur	- 30 °C
Maximale Druckflüssigkeitstemperatur	+ 120 °C
Viskositätsbereich	10 ... 500 mm ² /s (cSt)
Maximal zul. Verschmutzungsgrad der Druckflüssigkeit (Reinheitsklasse nach ISO 4406:1999)	Klasse 20/18/15
Öffnungsdruck	0,2 bar

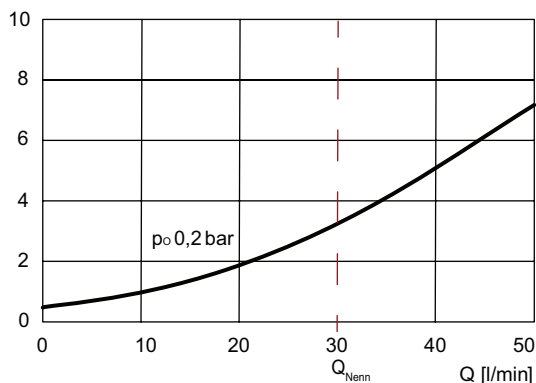
i HINWEIS!
Andere Werte nach Rücksprache mit Bucher Hydraulics möglich.

Kennlinien

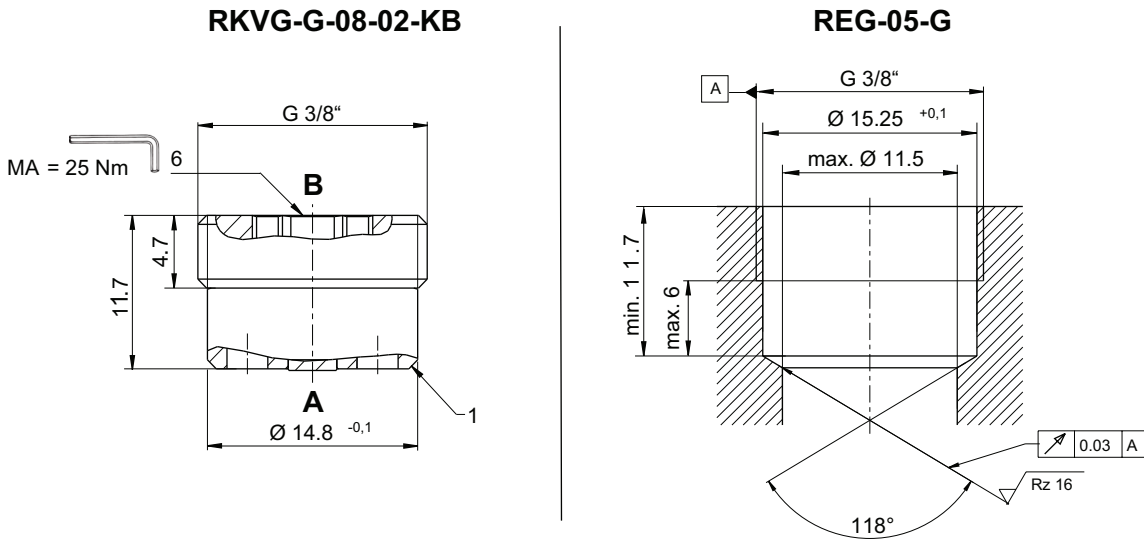
gemessen mit Ölviskosität 33,0 mm²/s (cSt)

$\Delta p = f(Q)$ Druckverlust-Volumenstrom

Δp [bar]



Abmessungen, Schnittbild



RKVG-G-08-02-KB = Rückschlagventil / Einschraubventil

REG-05-G = Abmessung der Bohrungsform für Einschraubventil RKVG-G-08-02-KB

1 = Dichtkante für metallische Abdichtung

Die angegebenen Maße gelten für den eingebauten Zustand.

Montagehinweise



WICHTIG!

Beim Montieren der Einschraubventile ist das Anzugsdrehmoment zu beachten. Der Wert ist im Kapitel Technische Daten ersichtlich. Blenden oder Düsen sind hinter dem Rückschlagventil anzuordnen. Ist das konstruktiv nicht möglich, so muss zwischen Rückschlagventil und Düse ein rechtwinkliger Bohrungsverlauf vorgesehen werden (siehe Datenblatt 170-P-059000).



ACHTUNG!

Es ist sicherzustellen dass das Ventil bei der Montage auf der Dichtfläche sauber aufliegt und nicht durch zu großen Kraftaufwand verformt wird.

Anwendungshinweise



HINWEIS!

Der maximal zulässige Betriebsdruck darf beim Einsatz mit schlagartiger Belastung in Öffnungsrichtung des Rückschlagventils z.B. bei Schaltungen nach Speichern nicht überschritten werden. Die Eignung des Ventils für den vorgesehenen Einsatzfall liegt in der Verantwortung des Käufers und muss ggf. durch Versuche oder Erprobung nachgewiesen werden.



ACHTUNG!

Die Ventile sind zur Druckbegrenzung in Öffnungsrichtung nur bedingt einsetzbar (bei Bedarf Rücksprache mit Bucher Hydraulics).

Bestellangaben

RKVG - G - 08 - 02 - KB

RKVG = Rückschlagventil in Kugelausführung, einschraubbar

G = Einschraubgewinde G3/8"

08 = Nenngröße 08, Q_{Nenn} 30 l/min02 = Öffnungsdruck 0,2 bar (*Artikelnummer: 170628575*)

KB = Kompakte Bauform

Zugehörige Datenblätter

Referenz	Beschreibung
170-P-059000	Einsatz von Blenden oder Düsen vor einem Rückschlagventil