

# Sperrventil Federbelastetes Rückschlagventil

$Q_{\max} = 90 \text{ l/min}$ ,  $p_{\max} = 350 \text{ bar}$

Kugelausführung

Typenreihe: RKVG-G-10-...



- Einschraubventil
- Überdurchschnittlich hohes  $Q_{\max}$  bei extrem geringem  $\Delta p$
- Keine Weichdichtung, dadurch unabhängiger von Temperatur und Druckflüssigkeit
- Im geschlossenen Zustand sehr dicht
- Hohe Druckbelastbarkeit

## Beschreibung

Das Kugelrückschlagventil der Baureihe RKVG zeichnen sich durch sehr hohe Druckbelastbarkeit und extrem geringes  $\Delta p$  aus. Das Ventil wird durch eine metallische Dichtkante abgedichtet. Durch den Wegfall der Weichdichtung ist das Ventil unabhängig von Temperatur und Druckflüssigkeit. Das federbelastete Kugelrückschlagventil ist sehr robust, sehr dicht und

schmutzunempfindlich. Ventilsitz, Kugel und Gehäuse sind gehärtet. Die Dichtflächen sind mechanisch feinbearbeitet. Der hydraulische Volumenstrom wird entgegen der Einschraubrichtung (A zu B) gesperrt und in Gegenrichtung freigegeben. Es ist in den Nenngrößen 04, 06, 08, 10 und 16 erhältlich.

## Sinnbild



## Technische Daten

Allgemeine Kenngrößen	Bezeichnung, Wert, Einheit
Funktionsgruppe	Sperrventil
Funktion	Federbelastetes Rückschlagventil
Bauform	Einschraubventil
Merkmal	Kugelausführung
Baugröße	Nenngröße 10
Gewindegröße	G 1/2"
Einbaulage	beliebig
Masse	0,026 kg
Anzugsdrehmoment Stahl	40 Nm

Hydraulische Kenngrößen	Bezeichnung, Wert, Einheit
Maximaler Betriebsdruck	350 bar
Maximaler Volumenstrom	90 l/min
Nennvolumenstrom	50 l/min
Volumenstromrichtung	siehe Sinnbild
Druckflüssigkeit	Mineralöl HL und HLP nach DIN 51 524; weitere Druckflüssigkeiten auf Anfrage!
Minimale Druckflüssigkeitstemperatur	- 30 °C
Maximale Druckflüssigkeitstemperatur	+ 80 °C
Viskositätsbereich	10 ... 500 mm <sup>2</sup> /s (cSt)
Maximal zul. Verschmutzungsgrad der Druckflüssigkeit (Reinheitsklasse nach ISO 4406:1999)	Klasse 20/18/15
Öffnungsdruck	0,2 / 0,5 / 1,0 bar



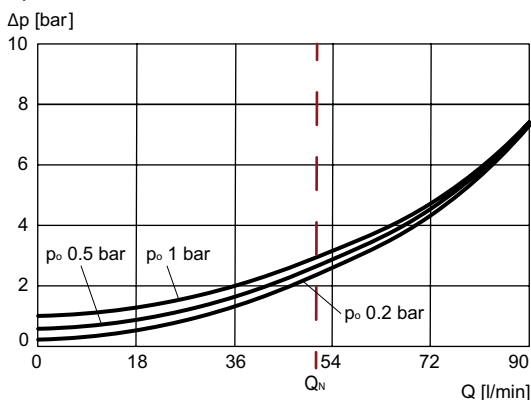
### HINWEIS!

Andere Werte nach Rücksprache mit Bucher Hydraulics möglich.

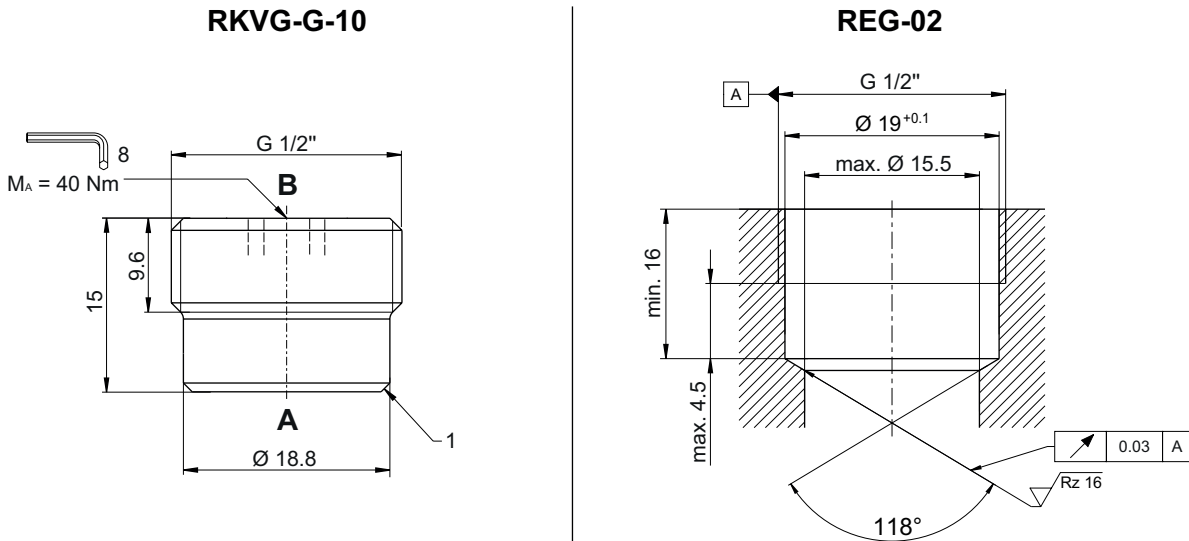
## Kennlinien

gemessen mit Ölviskosität 33,0 mm<sup>2</sup>/s (cSt)

$\Delta p = f(Q)$  Druckverlust-Volumenstrom



## Abmessungen, Schnittbild



**RKVG-G-10** = Rückschlagventil / Einschraubpatrone

**REG-02** = Abmessung der Bohrungsform für Einschraubpatrone RKVG-G-10

1 = Dichtkante für metallische Abdichtung

Die angegebenen Maße gelten für den eingebauten Zustand.

## Montagehinweise



### HINWEIS!

Beim Montieren der Einschraubventile ist das Anzugsdrehmoment zu beachten. Der Wert ist im Kapitel Technische Daten ersichtlich. Blenden oder Düsen sind hinter dem Rückschlagventil anzuordnen. Ist das konstruktiv nicht möglich, so muss zwischen Rückschlagventil und Düse ein rechtwinkliger Bohrungsverlauf vorgesehen werden (siehe Datenblatt 170-P-059000). Passende Montageschlüssel sind bei Bucher Hydraulics erhältlich (siehe Datenblatt 170-P-051600).



### ACHTUNG!

Es ist sicherzustellen dass das Ventil bei der Montage auf der Dichtfläche sauber aufliegt und nicht durch zu großen Kraftaufwand verformt wird.

## Anwendungshinweise



### HINWEIS!

Der maximale Betriebsdruck darf auch von auftretenden Druckspitzen nicht überschritten werden. Die maximal zulässige Durchflussmenge darf auch beim Einsatz mit schlagartiger Belastung in Durchflussrichtung des Rückschlagventils, z.B. bei Schaltungen nach Speichern, nicht überschritten werden. Die Eignung des Ventils für den vorgesehenen Einsatzfall liegt in der Verantwortung des Käufers und muss ggf. durch Versuche oder Erprobung nachgewiesen werden.



### ACHTUNG!

Die Ventile sind zur Druckbegrenzung in Öffnungsrichtung nur bedingt einsetzbar (bei Bedarf Rücksprache mit Bucher Hydraulics).

## Bestellangaben

z.B. RKVG - G - 10 - 02

- RKVG = Rückschlagventil in Kugelausführung, einschraubbar  
(Sperrichtung entgegen der Einschraubrichtung)
- G = Einschraubgewinde G1/2"
- 10 = Nenngröße 10, Q<sub>Nenn</sub> 50 l/min
- 02 = Öffnungsdruck 0,2 bar (Artikelnummer: 170628634)
- 05 = Öffnungsdruck 0,5 bar (Artikelnummer: 170628630)
- 1 = Öffnungsdruck 1,0 bar (Artikelnummer: 170628632)

## Zugehörige Datenblätter

Referenz	Beschreibung
170-P-059000	Einsatz von Blenden oder Düsen vor einem Rückschlagventil