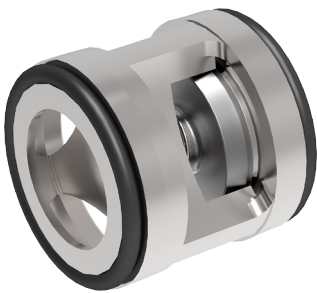


Sperrventil Federbelastetes Rückschlagventil

$Q_{\max} = 25 \text{ l/min}$, $p_{\max} = 350 \text{ bar}$

Plattenausführung

Typenreihe: RVC-06-...



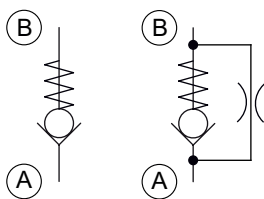
- Einsteckventil
- In Verbindung mit einer Einschraubhülse (ESH) wie ein Einschraubventil verwendbar
- Überdurchschnittlich hohes Q_{\max} bei extrem geringem Δp
- Umkehrung der Sperrrichtung möglich
- Im geschlossenen Zustand sehr dicht
- Optional Drosselung in Sperrrichtung
- Besonders geeignet als Saugventil

Beschreibung

Das Plattenrückschlagventil der Baureihe RVC zeichnet sich durch sehr hohe Druckbelastbarkeit und extrem geringes Δp aus. Durch das Wenden der Ventilpatrone in der Aufnahmebohrung kann die Sperrrichtung umgekehrt werden. Das Einsteckventil RVC kann in Verbindung mit einer ESH Einschraubhülse wie ein Einschraubventil verwendet werden. Durch das schnelle Ansprechverhalten ist es auch als Saug-

ventil einsetzbar. Düsenbohrungen in der Ventilplatte ermöglichen einfache Drosselfunktionen. Das federbelastete Rückschlagventil in Plattenbauweise ist sehr robust, sehr dicht und schmutzunempfindlich. Ventilsitz, Kugel und Gehäuse sind gehärtet. Die Dichtflächen sind mechanisch feinbearbeitet. Es ist in den Nenngrößen 04, 06, 08, 10, 16 und 25 erhältlich.

Sinnbild



Technische Daten

Allgemeine Kenngrößen	Bezeichnung, Wert, Einheit
Funktionsgruppe	Sperrventil
Funktion	Federbelastetes Rückschlagventil
Bauform	Einsteckventil
Merkmal	Plattenausführung
Baugröße	Nenngröße 06
Einbaulage	beliebig
Masse	0,007 kg

Hydraulische Kenngrößen	Bezeichnung, Wert, Einheit
Maximaler Betriebsdruck	350 bar
Maximaler Volumenstrom	25 l/min
Nennvolumenstrom	15 l/min
Volumenstromrichtung	siehe Sinnbild
Druckflüssigkeit	Mineralöl HL und HLP nach DIN 51 524; weitere Druckflüssigkeiten auf Anfrage!
Minimale Druckflüssigkeitstemperatur	- 30 °C
Maximale Druckflüssigkeitstemperatur	+ 80 °C
Viskositätsbereich	10 ... 500 mm ² /s (cSt)
Maximal zul. Verschmutzungsgrad der Druckflüssigkeit (Reinheitsklasse nach ISO 4406:1999)	Klasse 20/18/15
Öffnungsdruck	0,2...0,3 / 1,0 / 2,0 bar



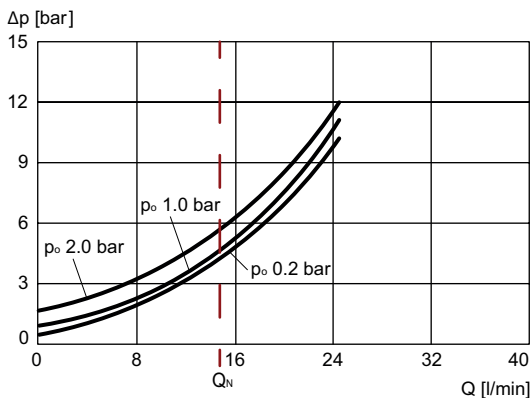
HINWEIS!

Andere Werte nach Rücksprache mit Bucher Hydraulics möglich.

Kennlinien

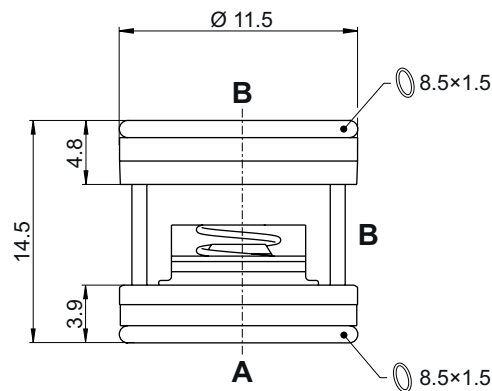
gemessen mit Ölviskosität 33,0 mm²/s (cSt)

$\Delta p = f(Q)$ Druckverlust-Volumenstrom



Abmessungen, Schnittbild

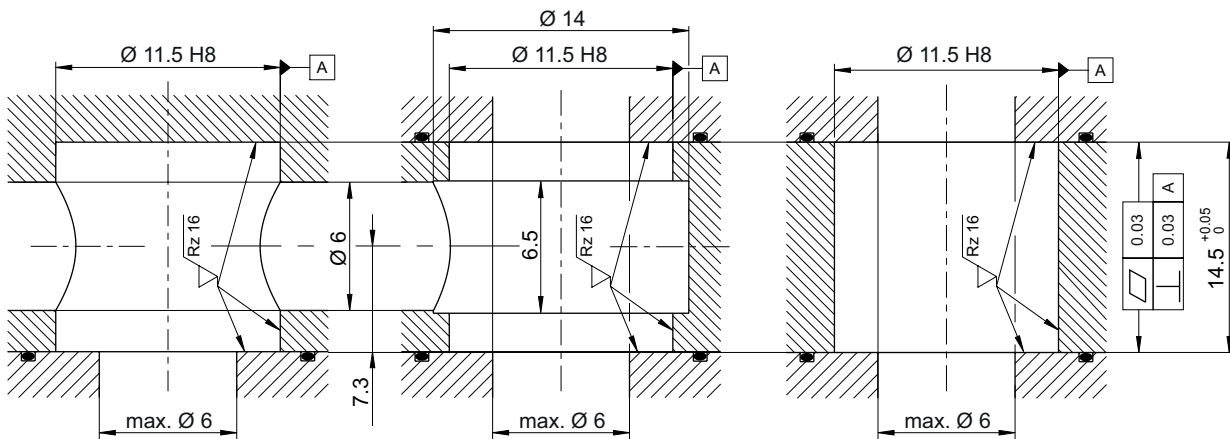
RVC-06



CEG-01

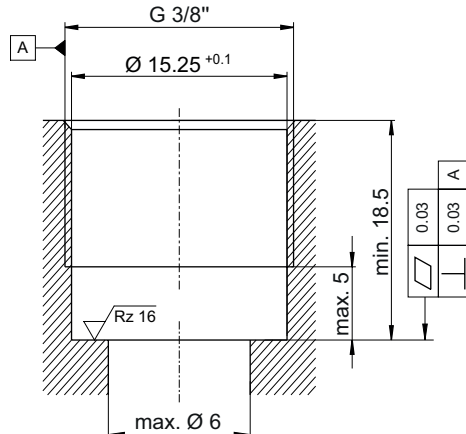
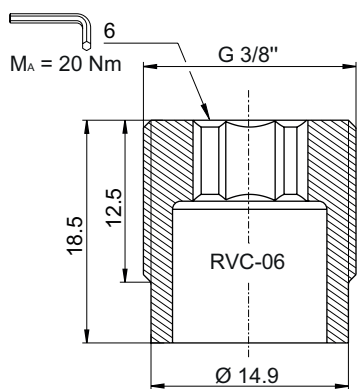
CEG-02

CEG-03



ESH-08

CEG-04



RVC-06 = Rückschlagventil / Einsteckpatrone

CEG-01, CEG-02 und CEG-03 = Abmessungen der Bohrungsformen für Einsteckpatrone RVC-06

ESH-08 = Einschraubhülse für RVC-06

CEG-04 = Abmessung der Bohrungsform für Einschraubhülse ESH-08

Montagehinweise



HINWEIS!

Beim Montieren mit Einschraubhülse ESH ist das Anzugsdrehmoment zu beachten. Der Wert ist im Kapitel Abmessungen, Schnittbildersichtlich. Blenden oder Düsen sind hinter dem Rückschlagventil anzuordnen. Ist das konstruktiv nicht möglich, so muss zwischen Rückschlagventil und Düse ein rechteckiger Bohrungsverlauf vorgesehen werden (siehe Datenblatt 170-P-059000). Empfehlung: Vor der Montage des Ventils den O-Ring in die Bohrung einlegen.



ACHTUNG!

Es ist sicherzustellen dass das Ventil bei der Montage auf der Dichtfläche sauber aufliegt und nicht über den Einbauraum vorsteht oder mehr als die Toleranz von H zurücksteht.

Anwendungshinweise



HINWEIS!

Der maximale Betriebsdruck darf auch von auftretenden Druckspitzen nicht überschritten werden. Die maximal zulässige Durchflussmenge darf auch beim Einsatz mit schlagartiger Belastung in Durchflussrichtung des Rückschlagventils, z.B. bei Schaltungen nach Speichern, nicht überschritten werden. Die Eignung des Ventils für den vorgesehenen Einsatzfall liegt in der Verantwortung des Käufers und muss ggf. durch Versuche oder Erprobung nachgewiesen werden.



ACHTUNG!

Die Ventile sind zur Druckbegrenzung in Öffnungsrichtung nur bedingt einsetzbar (bei Bedarf Rücksprache mit Bucher Hydraulics).

Bestellangaben

z.B. RVC - 06 - 03 - D10 - _

RVC = Rückschlagventil in Plattenausführung, einsteckbar

06 = Nenngröße 06, Q_{Nenn} 15 l/min

03 = Öffnungsdruck 0,2 bis 0,3 bar

1 = Öffnungsdruck 1,0 bar

2 = Öffnungsdruck 2,0 bar

(ohne) = keine Düsenbohrung

D04 = Düsenbohrung mit Durchmesser 0,4 mm

D05 = Düsenbohrung mit Durchmesser 0,5 mm

D06 = Düsenbohrung mit Durchmesser 0,6 mm

D08 = Düsenbohrung mit Durchmesser 0,8 mm

D10 = Düsenbohrung mit Durchmesser 1,0 mm

D12 = Düsenbohrung mit Durchmesser 1,2 mm

D15 = Düsenbohrung mit Durchmesser 1,5 mm

D20 = Düsenbohrung mit Durchmesser 2,0 mm

D25 = Düsenbohrung mit Durchmesser 2,5 mm

(ohne) = NBR (Nitril-Butadien-Kautschuk / BUNA) Dichtungen (*Standard*)

V = FKM (Fluor-Kautschuk / VITON) Dichtungen

Zugehörige Datenblätter

Referenz	Beschreibung
170-P-059000	Einsatz von Blenden oder Düsen vor einem Rückschlagventil