

Sperrventil Federbelastetes Rückschlagventil

$Q_{\max} = 60 \text{ l/min}$, $p_{\max} = 350 \text{ bar}$

Plattenausführung

Typenreihe: RVE-G-08-...



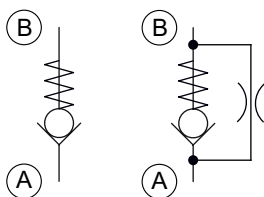
- Einschraubventil
- Im geschlossenen Zustand sehr dicht
- Hohe Druckbelastbarkeit
- Besonders geeignet als Saugventil
- Optional Drosselung in Sperrrichtung
- Bei der Variante mit metallischer Dichtkante keine Weichdichtung, dadurch unabhängig von Temperatur und Druckflüssigkeit

Beschreibung

Das Plattenrückschlagventil der Baureihe RVE zeichnet sich durch eine sehr hohe Dichtheit aus. Durch das schnelle Ansprechverhalten ist es auch als Saugventil einsetzbar. Düsenbohrungen in der Ventilplatte ermöglichen einfache Drosselfunktionen. Das federbelastete Rückschlagventil in Plattenausführung ist sehr robust, sehr dicht und schmutzunempfindlich. Ventil-

sitz, Platte und Gehäuse sind gehärtet. Die Dichtflächen sind mechanisch feinbearbeitet. Der hydraulische Volumenstrom wird in Einschraubrichtung (B zu A) gesperrt und in Gegenrichtung freigegeben. Das Rückschlagventil ist in den Nenngrößen 04, 06, 08, 10, 16 und 25 erhältlich.

Sinnbild



Technische Daten

Allgemeine Kenngrößen	Bezeichnung, Wert, Einheit
Funktionsgruppe	Sperrventil
Funktion	Federbelastetes Rückschlagventil
Bauform	Einschraubventil
Merkmal	Plattenausführung
Baugröße	Nenngröße 08
Gewindegröße	G 3/8"
Einbaulage	beliebig
Masse	0,012 kg
Anzugsdrehmoment Stahl	Version OR: 15 Nm / Version DK: 25 Nm

Hydraulische Kenngrößen	Bezeichnung, Wert, Einheit
Maximaler Betriebsdruck	350 bar
Maximaler Volumenstrom	60 l/min
Nennvolumenstrom	30 l/min
Volumenstromrichtung	siehe Sinnbild
Druckflüssigkeit	Mineralöl HL und HLP nach DIN 51 524; weitere Druckflüssigkeiten auf Anfrage!
Minimale Druckflüssigkeitstemperatur	- 30 °C
Maximale Druckflüssigkeitstemperatur	+ 80 °C
Viskositätsbereich	10 ... 500 mm ² /s (cSt)
Maximal zul. Verschmutzungsgrad der Druckflüssigkeit (Reinheitsklasse nach ISO 4406:1999)	Klasse 20/18/15
Öffnungsdruck	0,2...0,3 / 1,0 / 2,0 bar



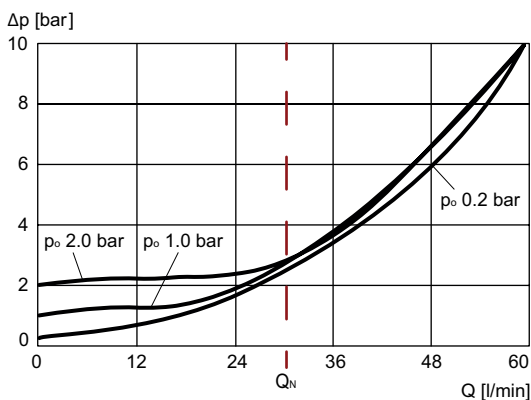
HINWEIS!

Andere Werte nach Rücksprache mit Bucher Hydraulics möglich.

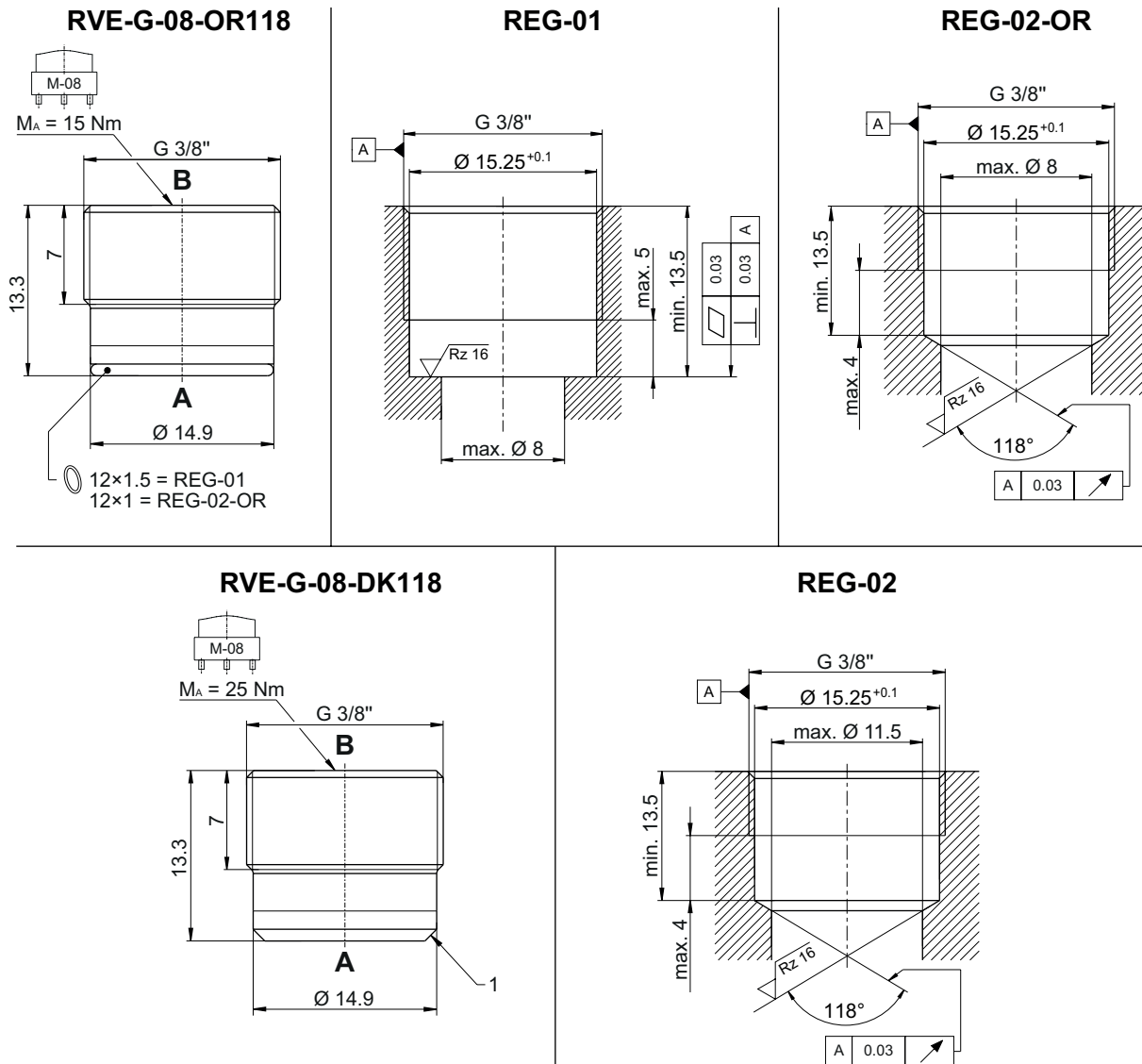
Kennlinien

gemessen mit Ölviskosität 33,0 mm²/s (cSt)

$\Delta p = f(Q)$ Druckverlust-Volumenstrom



Abmessungen, Schnittbild



RVE-G-08 = Rückschlagventil / Einschraubpatrone

REG-01 = Abmessungen der Bohrungsformen für Einschraubpatrone RVE-G-08

REG-02 = Abmessung der Bohrungsform für Einschraubpatrone RVE-G-08

REG-02-OR = Abmessung der Bohrungsform für Einschraubpatrone RVE-G-08

1 = Dichtkante für metallische Abdichtung

Die angegebenen Maße gelten für den eingebauten Zustand.

Montagehinweise

**HINWEIS!**

Beim Montieren der Einschraubventile ist das Anzugsdrehmoment zu beachten. Der Wert ist im Kapitel Technische Daten ersichtlich. Blenden oder Düsen sind hinter dem Rückschlagventil anzuordnen. Ist das konstruktiv nicht möglich, so muss zwischen Rückschlagventil und Düse ein rechtwinkliger Bohrungsverlauf vorgesehen werden (siehe Datenblatt 170-P-059000). Empfehlung: Vor der Montage des Ventils den O-Ring in die Bohrung einlegen. Passende Montageschlüssel sind bei Bucher Hydraulics erhältlich (siehe Datenblatt 170-P-051600).

**ACHTUNG!**

Es ist sicherzustellen dass das Ventil bei der Montage auf der Dichtfläche sauber aufliegt und nicht durch zu großen Kraftaufwand verformt wird.

Anwendungshinweise

**HINWEIS!**

Der maximale Betriebsdruck darf auch von auftretenden Druckspitzen nicht überschritten werden. Die maximal zulässige Durchflussmenge darf auch beim Einsatz mit schlagartiger Belastung in Durchflussrichtung des Rückschlagventils, z.B. bei Schaltungen nach Speichern, nicht überschritten werden. Die Eignung des Ventils für den vorgesehenen Einsatzfall liegt in der Verantwortung des Käufers und muss ggf. durch Versuche oder Erprobung nachgewiesen werden.

**ACHTUNG!**

Die Ventile sind zur Druckbegrenzung in Öffnungsrichtung nur bedingt einsetzbar (bei Bedarf Rücksprache mit Bucher Hydraulics).

Bestellangaben

z.B. RVE - G - 08 - 03 - D10 - _ - _

RVE	= Rückschlagventil in Plattenausführung, einschraubbar
G	= Einschraubgewinde G 3/8"
08	= Nenngroße 08, Q _{Nenn} 30 l/min
03	= Öffnungsdruck 0,2 bis 0,3 bar
1	= Öffnungsdruck 1,0 bar
2	= Öffnungsdruck 2,0 bar
(ohne)	= keine Düsenbohrung
D04	= Düsenbohrung mit Durchmesser 0,4 mm
D05	= Düsenbohrung mit Durchmesser 0,5 mm
D06	= Düsenbohrung mit Durchmesser 0,6 mm
D08	= Düsenbohrung mit Durchmesser 0,8 mm
D10	= Düsenbohrung mit Durchmesser 1,0 mm
D12	= Düsenbohrung mit Durchmesser 1,2 mm
D15	= Düsenbohrung mit Durchmesser 1,5 mm
D20	= Düsenbohrung mit Durchmesser 2,0 mm
D25	= Düsenbohrung mit Durchmesser 2,5 mm
(ohne)	= NBR (Nitril-Butadien-Kautschuk / BUNA) Dichtungen (<i>Standard</i>)
V	= FKM (Fluor-Kautschuk / VITON) Dichtungen
(ohne)	= O-Ring Dichtung, Ventil stirnseitig plan, Bohrungsform REG-01
OR118	= O-Ring Dichtung, Ventil stirnseitig 118° Fase, Bohrungsform REG-02-OR
DK118	= Metallische Dichtkante, Bohrungsform REG-02

Zugehörige Datenblätter

Referenz	Beschreibung
170-P-051600	Montagewerkzeug für Typenreihe RKVE... und RV...
170-P-059000	Einsatz von Blenden oder Düsen vor einem Rückschlagventil