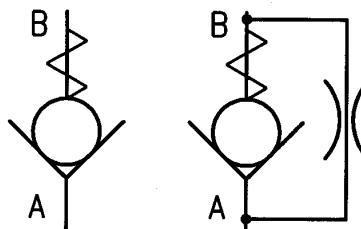


Rückschlagventil NG 04 ... NG 25

Plattenausführung, einschraubbar

Typenreihe RVE ... 140 l/min, 350 bar (500 bar)



1 Allgemeines

1.1 Produktbeschreibung

Die Rückschlagventile RVE sind einschraubbar. Je nach Nenngröße sind sie mit Gewinden G 1/8" bis G 1" versehen. Andere Einschraubgewinde auf Anfrage.

Die Ventile sperren in Einschraubrichtung (B → A) ab, in Gegenrichtung öffnen sie bei einem Druck von 0,2 ... 2 bar.

Die Aufnahmebohrung entspricht der des RKVG (Bohrungsform REG-02) und des RKVE (Bohrungsform REG-01 und REG-02).

Die Ventile sind federbelastete Plattenventile. Ventilsitz, Platte und Gehäuse sind gehärtet. Die Dichtflächen sind diamantgelappt.

Die Abdichtung der Ventile in der Aufnahmebohrung erfolgt über einen O-Ring. Die Abmessungen des O-Rings sind von der gewählten Einbaubohrung abhängig. Zusätzlich steht für die Bohrungsform REG-02 (NG 04 ... 16) eine Variante mit einer metallischen Dichtkante zur Verfügung.

Durch Düsenbohrungen in der Ventilplatte können einfache Drossel-RV-Funktionen realisiert werden.

Die Ventile sind zur Druckbegrenzung in Öffnungsrichtung nur bedingt einsetzbar (bei Bedarf Rücksprache).

1.2 Vorteile

- hohe Dichtigkeit
- hohe Druckbelastbarkeit
- kompakte Bauweise
- diverse Öffnungsdrücke
- besondere Eignung als Saugventil
- Option Drosselung in Sperrichtung

2 Kenngrößen

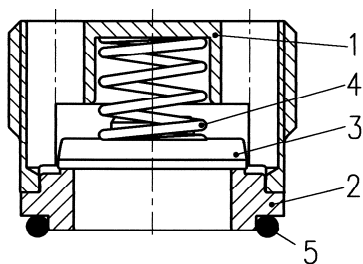
Benennung	Rückschlagventil
Bauart	geführte Plattenausführung
Befestigungsart	Einschraubpatrone
Anschlussgröße	NG04 ... NG 25 siehe Tabelle Abmessungen
Maße	siehe Tabelle Abmessungen
Einbaulage	beliebig
Sperrichtung	B → A (siehe Sinnbild)
Betriebsdruckbereich	... 350 bar (500 bar auf Anfrage)
Öffnungsdruck	0,2 ... 2 bar für alle Nenngrößen
Durchfluss Q max	... 140 l/min
Druckflüssigkeit	Hydrauliköle HL und HLP nach DIN 51524
Temperaturbereich	-30°C ... + 80°C
Viskositätsbereich	10 ... 500 cSt
Zul. Verschmutzungsgrad	18/14 nach ISO 4406 / CETOP RP70H 8 ... 9 nach NAS 1638

Einsatz außerhalb der Kenngrößen auf Anfrage.

3 Schnittbild (schematisch)

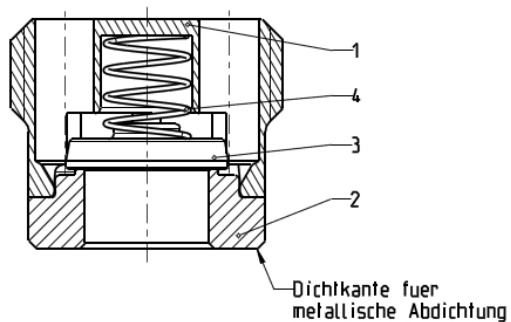
4 Bauteile

NG 04-25 (REG-01 und REG-02)



Pos.	Stk.	Gegenstand
1	1	Ventilgehäuse
2	1	Ventilsitz
3	1	Ventilplatte
4	1	Druckfeder
5	1	O-Ring

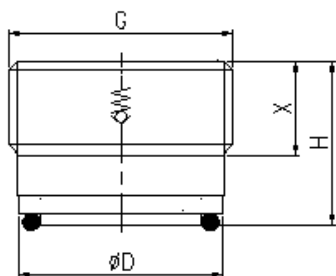
NG 04-16 (REG-02)



Pos.	Stk.	Gegenstand
1	1	Ventilgehäuse
2	1	Ventilsitz
3	1	Ventilplatte
4	1	Druckfeder

5 Abmessungen

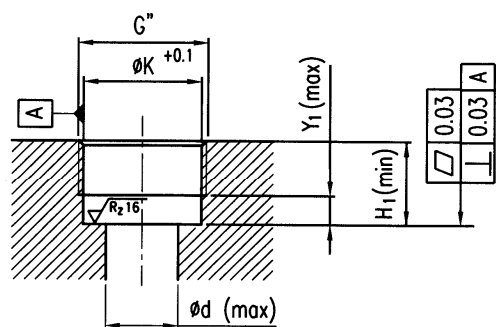
5.1 Ventil



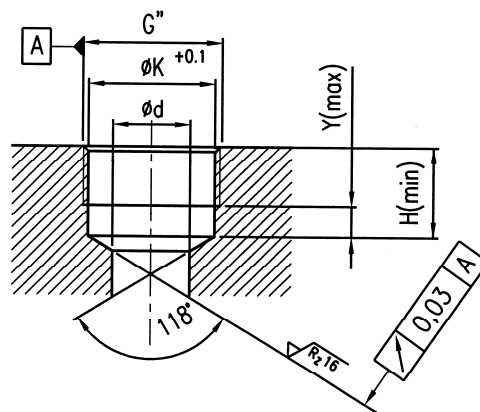
	Q Nenn = Q _{max} (l/min)	G	ØD	H	X	O-Ring für Bohrungsform REG-01	O-Ring für Bohrungsform REG-02	Anzugs- moment OR (Nm)	Anzugs- moment DK118 (Nm)	Montage- Schlüssel Typ
RVE-04-...	8	G1/8"	8,5	10,0	5,0	6,2 x 1,0	6 x 0,8	3	8	M-04
RVE-06-...	15	G1/4"	11,5	11,3	5,0	8,5 x 1,5	8 x 1,25	7	20	M-06
RVE-08-...	30	G3/8"	14,9	13,3	7,0	12 x 1,5	12 x 1,0	15	25	M-08
RVE-10-...	50	G1/2"	18,7	15,9	8,5	16 x 1,5	16 x 1,0	30	40	M-10
RVE-16-...	80	G3/4"	24,2	18,9	10,0	20 x 2,0	20 x 1,5	60	60	MKS-16 / M-16
RVE-25-...	140	G1"	30,2	23,0	12,5	25 x 2,5	-	120	-	MKS-25 / M-25

5.2 Bohrungsform

5.21 Bohrungsform REG-01



5.22 Bohrungsform REG-02

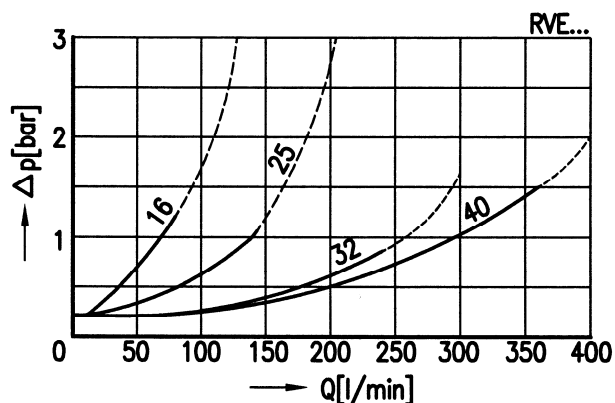
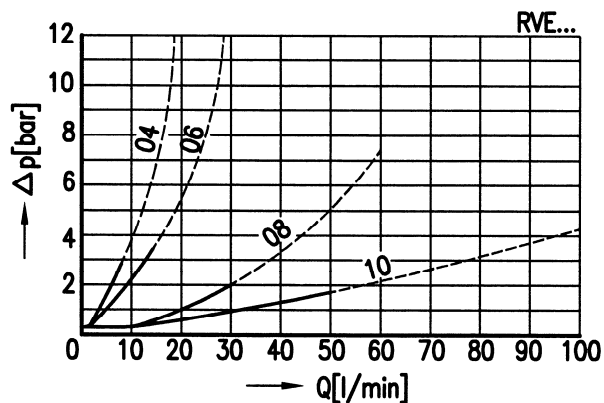


	G	$\varnothing K$	$\varnothing d$	Y_1	H_1
RVE-04-...	G1/8"	8,70	4,0	4,0	10,0
RVE-06-...	G1/4"	11,75	6,0	5,0	11,5
RVE-08-...	G3/8"	15,25	8,0	5,0	13,5
RVE-10-...	G1/2"	19,00	11,0	6,0	16,0
RVE-16-...	G3/4"	24,50	15,0	7,0	19,0
RVE-25-...	G1"	30,50	20,0	10,0	23,0

	G	$\varnothing K$	OR118 $\varnothing d$	DK118 $\varnothing d$	Y	H
RVE-04-...	G1/8"	8,70	4,0	6,0	2,5	10,0
RVE-06-...	G1/4"	11,75	6,0	8,0	4,0	11,5
RVE-08-...	G3/8"	15,25	8,0	11,5	4,0	13,5
RVE-10-...	G1/2"	19,00	11,0	15,5	4,5	16,0
RVE-16-...	G3/4"	24,50	15,0	20,0	6,0	19,0

6 Kennlinien

gemessen mit Ölviskosität 33 cSt



7 Bestellangaben

Typenschlüssel

z.B.

R V E - - - - -

Rückschlagventil einschraubbar

Gewindeart

Whitworth-Rohrgewinde

Metrisches Gewinde

UNF-Gewinde

G

M

U

Nenngrösse

04

06

08

10

16

25

Öffnungsdruck

0,2 ... 0,3 bar

1 bar

2 bar

03

1

2

Düsenbohrungsdurchmesser

Keine Düsenbohrung: ohne Angabe

0,4 mm

0,5 mm

0,6 mm

0,8 mm

1,0 mm

1,2 mm

1,5 mm

2,0 mm

2,5 mm

D04

D05

D06

D08

D10

D12

D15

D20

D25

Dichtung

Ohne Angabe

Viton

ohne Angabe

118 Grad Bohrung

Metallische Dichtkante

NBR

V

stirnseitig plan

OR118

DK118

Auf Anfrage:

- Sonderöffnungsdrücke
- Abweichende Düsenbohrungen
- Sondermaterialien
- Kundenspezifische Ausführungen

8 Konstruktions- und Montagehinweise

Die Einbaumaße und -toleranzen sind zu beachten.

Das Ventil ist mit dem angegebenen Anzugsmoment zu montieren.

Blenden oder Düsen dürfen nicht direkt vor die Rückschlagventile gesetzt werden (Datenblatt 170-P-059000-D).

Bei der Montage ist besonders darauf zu achten, dass:

- das Ventil auf der Dichtfläche aufliegt.
- Ventiltteile nicht durch zu großen Kraftaufwand verformt werden.

Spezielle Montageschlüssel stehen zur Verfügung.

Stufenwerkzeuge können gemietet oder gekauft werden.

Empfehlung: vor der Montage den O-Ring in die Bohrung einlegen

9 Anwendungshinweise

Der maximale Betriebsdruck ist nicht zu überschreiten, auftretende Druckspitzen sind zu berücksichtigen.

Der angegebene Nennförderstrom darf nicht überschritten werden.

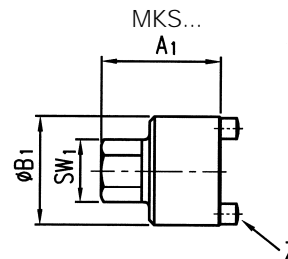
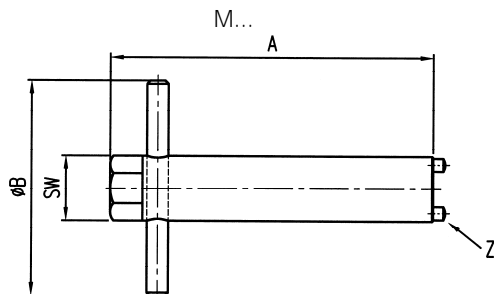
Bei Einsatz mit schlagartiger Belastung in Durchflussrichtung (z.B. bei Schaltungen nach Speichern) des Rückschlagventils, ist darauf zu achten, dass

die angegebenen Durchflussmengen nicht überschritten werden. Bei dynamischen Speicherschaltungen gedämpfte Ventile RKVE verwenden.

Ob sich die ausgewählten Ventile für die vom Käufer gewünschten Anwendungen eignen, liegt ausschließlich in der

Verantwortung des Käufers. Die Eignung ergibt sich letztlich beim Prüfstandversuch oder bei Erprobung der Prototyp-Maschine bzw. -Anlage durch den Käufer.

10 Montageschlüssel



	A	A ₁	ØB	ØB ₁	SW	SW ₁	Z
M04	90	-	50	-	7	-	3
M06	105	-	60	-	10	-	3
M08	120	-	70	-	13	-	4
M10	135	-	90	-	17	-	4
M16/MKS16	150	35	90	24	22	14	4
M25/MKS25	150	37	90	30	27	19	3

info.dah@ bucherhydraulics.com

www.bucherhydraulics.com

© 2015 by Bucher Hydraulics Dachau GmbH, D-85221 Dachau

Alle Rechte vorbehalten.

Die angegebenen Daten dienen allein der Produktbeschreibung und sind nicht als zugesicherte Eigenschaften im rechtlichen Sinne zu verstehen. Die Angaben entbinden den Anwender nicht von eigenen Beurteilungen und Prüfungen. Auf Grund kontinuierlicher Verbesserungen der Produkte, sind Änderungen der in diesem Katalog gemachten Produktspezifikationen vorbehalten.