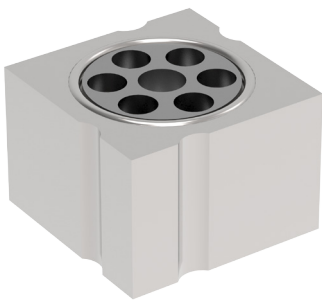


Sperrventil Rückschlagventil

$Q_{\max} = 250 \text{ l/min}$, $p_{\max} = 420 \text{ bar}$

Kegelausführung

Typenreihe: RVSAE3/6-3/4"-...



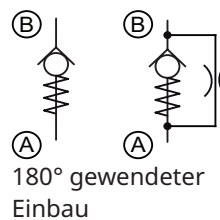
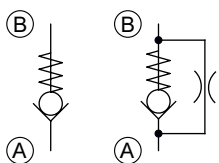
- Für SAE-Flanschanschlüsse
- Hohe Druckbelastbarkeit
- Kompakte Bauweise
- Umkehrung der Sperrrichtung möglich
- Gleicher Ventilkörper für 3000 psi und 6000 psi
- Option Drosselung in Sperrrichtung

Beschreibung

Das Rückschlagventil für SAE-Flanschanschlüsse zeichnet sich durch sehr hohe Druckbelastbarkeit und sehr geringen Druckanstieg aus. Das Ventil ist einsetzbar für SAE-Flanschanschlüsse von 3000 psi (210 bar) und 6000 psi (420 bar). Durch Wenden um 180 ° kann die Sperrrichtung umgekehrt werden. Im Aufbau handelt es sich um eine geführte Kegelkonstruktion. Der

Kegel ist gehärtet und geschliffen. Die Schließrichtung sperrt das Ventil ab. Das Ventil ist zur Druckbegrenzung in Öffnungsrichtung nur bedingt einsetzbar (bei Bedarf Rücksprache mit Bucher Hydraulics). Zur Abdichtung stehen Dicht- und Zwischenplatten zur Verfügung. Es ist in den Nenngrößen 3/4", 1", 1 1/4", 1 1/2" und 2" erhältlich.

Sinnbild



Technische Daten

Allgemeine Kenngrößen	Bezeichnung, Wert, Einheit
Funktionsgruppe	Sperrventil
Funktion	Rückschlagventil
Merkmal	Kegelausführung
Baugröße	SAE 3/4"
Einbaulage	beliebig
Masse	0,34 kg

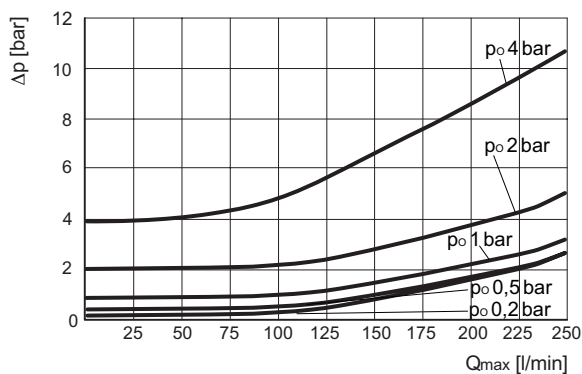
Hydraulische Kenngrößen	Bezeichnung, Wert, Einheit
Maximaler Betriebsdruck	420 bar
Maximaler Volumenstrom	250 l/min
Volumenstromrichtung	siehe Sinnbild
Druckflüssigkeit	Mineralöl HL und HLP nach DIN 51 524; weitere Druckflüssigkeiten auf Anfrage!
Minimale Druckflüssigkeitstemperatur	- 30 °C
Maximale Druckflüssigkeitstemperatur	+ 80 °C
Viskositätsbereich	10 ... 500 mm ² /s (cSt)
Maximal zul. Verschmutzungsgrad der Druckflüssigkeit (Reinheitsklasse nach ISO 4406:1999)	Klasse 20/18/15
Öffnungsdruck	0,2, 0,5, 1, 2, 4 bar

i HINWEIS!
Andere Werte nach Rücksprache mit Bucher Hydraulics möglich.

Kennlinien

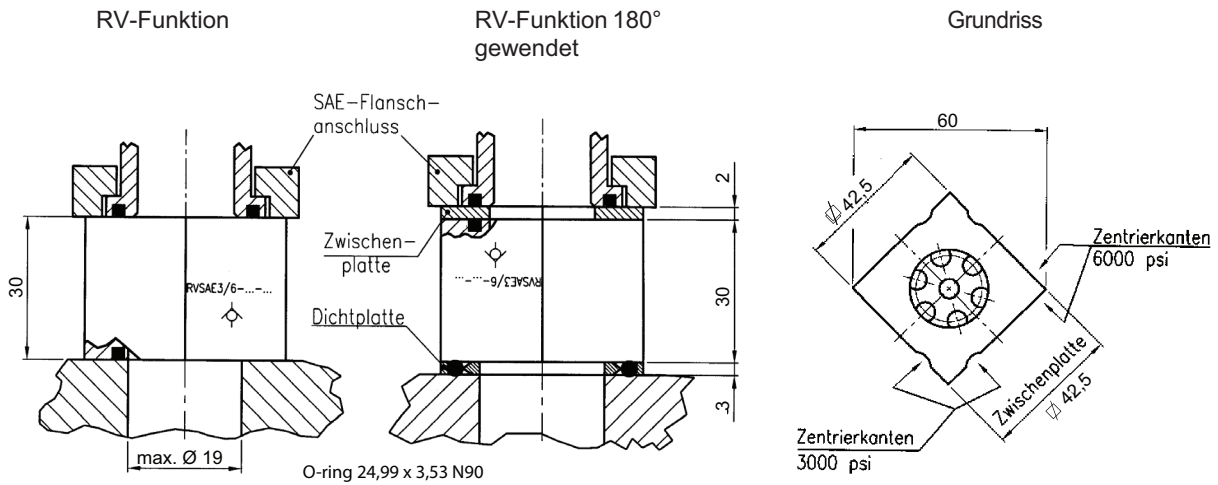
gemessen mit Ölviskosität 33,0 mm²/s (cSt)

$\Delta p = f(Q)$ Druckverlust-Volumenstrom

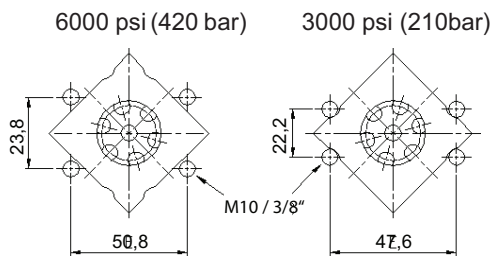


Abmessungen, Schnittbild

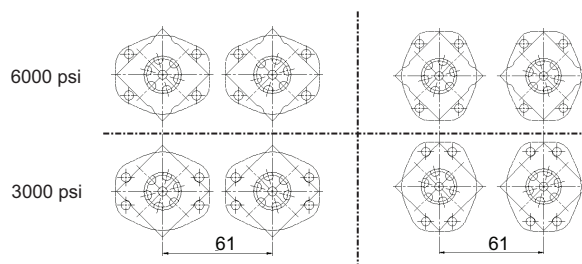
Abmessung Ventile



Abmessung SAE-Flanschanschlüsse



Mindestabstand zwischen 2 SAE-Rückschlagventilen



Montagehinweise



HINWEIS!

Die SAE-Flansch-Befestigungsschrauben sind mit dem vorgeschriebenen Drehmoment zu montieren. Der Wert ist im Kapitel Technische Daten ersichtlich. Der Kombinationskörper RVSAE3/6-... sowie die Zwischenplatte und Dichtplatte sind bei gleicher Baugröße durch drehen um 90° für SAE-Flanschanschlüsse 3000 psi und 6000 psi verwendbar. Der Einbau einer Zwischenplatte und Dichtplatte erfordert in der Regel keine längeren SAE-Flansch-Befestigungsschrauben. Bei der zusätzlichen Verwendung von Blenden und Düsen sind diese hinter dem Rückschlagventil anzuordnen. Ist das konstruktiv nicht möglich, so muss zwischen Rückschlagventil und Düse ein rechtwinkliger Bohrungsverlauf vorgesehen werden (siehe Datenblatt 170-P-059000).



ACHTUNG!

Es ist sicherzustellen dass das Ventil bei der Montage auf der Dichtfläche sauber aufliegt und nicht durch zu großen Kraftaufwand verformt wird.

Applikationshinweis



HINWEIS!

Der maximale Betriebsdruck darf auch von auftretenden Druckspitzen nicht überschritten werden. Die maximal zulässige Durchflussmenge darf auch beim Einsatz mit schlagartiger Belastung in Durchflussrichtung des Rückschlagventils, z.B. bei Schaltungen nach Speichern, nicht überschritten werden. Die Eignung des Ventils für den vorgesehenen Einsatzfall liegt in der Verantwortung des Käufers und muss ggf. durch Versuche oder Erprobung nachgewiesen werden.

Bestellangaben

RV SAE 3/6 - 34 - 02 - - -

RV = Rückschlagventil

SAE = SAE-Flanschschluss (zwischenflanschbar)

3/6 = Kombinationskörper 3000 psi / 6000 psi

Leer = einseitige Dichtung

34 = Nenngröße 3/4"

02 = Öffnungsdruck 0,2 bar

05 = Öffnungsdruck 0,5 bar

1 = Öffnungsdruck 1 bar

2 = Öffnungsdruck 2 bar

4 = Öffnungsdruck 4 bar

Leer = keine Düse

D1x... = Düse nach Rücksprache

Leer = NBR (Nitril) Dichtung (Standard)

V = FKM (Viton) Dichtung

Auf Anfrage:

- Sonderöffnungsdrücke
- Sondermaterialien
- Kundenspezifische Ausführungen

Bestellangaben für die dazugehörige Zwischenplatte und Dichtplatten:

170202328 = ZPSAE-34 (Zwischenplatte für SAE-Rückschlagventile SAE 3/4")

170627961 = DPSAE-34 (Dichtplatte mit NBR Dichtungen für SAE-Rückschlagventile SAE 3/4")

170527961 = DPSAE-34-V (Dichtplatte mit FKM Dichtungen für SAE-Rückschlagventile SAE 3/4")

Zugehörige Datenblätter

Referenz	Beschreibung
170-P-059000	Einsatz von Blenden oder Düsen vor einem Rückschlagventil