

# Sperrventil Federbelastetes Rückschlagventil

$Q_{\max} = 200 \text{ l/min}$ ,  $p_{\max} = 350 \text{ bar}$

Kugelausführung

Typenreihe: RVVL-G-25-...



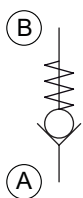
- Rohrleitungseinbauventil
- Kompakte Bauweise
- Hohe Druckbelastbarkeit
- Sehr geringer Druckanstieg
- Hohe Öffnungsdrücke
- Einsetzbar als Vorspannventil

## Beschreibung

Das Rückschlagventil der Baureihe RVVL ist speziell für den Rohrleitungseinbau konzipiert. Es zeichnet sich durch hohe Öffnungsdrücke und sehr geringen Druckanstieg aus. Das widerspiegelt sich in der flachen Kennlinie. Das Ventil ist auch als Vorspannventil einsetzbar. Das federbelastete Kugelrückschlagventil ist sehr robust, sehr dicht und schmutzunempfind-

lich. Ventilsitz, Kugel und Gehäuse sind gehärtet. Die Dichtflächen sind mechanisch feinbearbeitet. Der hydraulische Volumenstrom wird in Einschraubrichtung (B nach A) gesperrt und in Gegenrichtung freigegeben. Das Rückschlagventil wird fertig montiert im Sechskantkörper geliefert. Es ist in den Nenngrößen 04, 06, 08, 10, 16, 25, 32 und 40 erhältlich.

## Sinnbild



## Technische Daten

Allgemeine Kenngrößen	Bezeichnung, Wert, Einheit
Funktionsgruppe	Sperrventil
Funktion	Federbelastetes Rückschlagventil
Bauform	Rohrleitungseinbauventil
Merkmal	Kugelausführung
Baugröße	Nenngröße 25
Gewindegröße	G 1"
Einbaulage	beliebig
Masse	0,96 kg
Anzugsdrehmoment Stahl	120 Nm

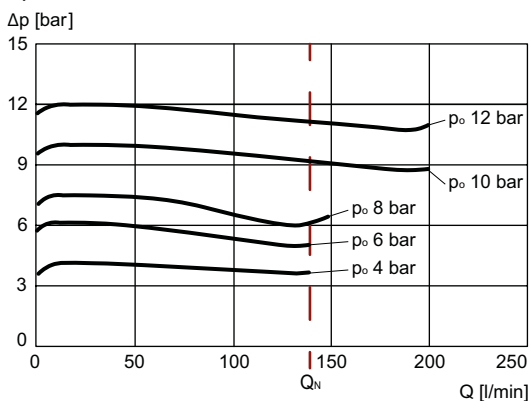
Hydraulische Kenngrößen	Bezeichnung, Wert, Einheit
Maximaler Betriebsdruck	350 bar
Maximaler Volumenstrom	200 l/min
Nennvolumenstrom	140 l/min
Volumenstromrichtung	siehe Sinnbild
Druckflüssigkeit	Mineralöl HL und HLP nach DIN 51 524; weitere Druckflüssigkeiten auf Anfrage!
Minimale Druckflüssigkeitstemperatur	- 30 °C
Maximale Druckflüssigkeitstemperatur	+ 80 °C
Viskositätsbereich	10 ... 500 mm <sup>2</sup> /s (cSt)
Maximal zul. Verschmutzungsgrad der Druckflüssigkeit (Reinheitsklasse nach ISO 4406:1999)	Klasse 20/18/15
Öffnungsdruck	4 / 6 / 8 / 10 / 12 bar

**i HINWEIS!**  
Andere Werte nach Rücksprache mit Bucher  
Hydraulics möglich.

## Kennlinien

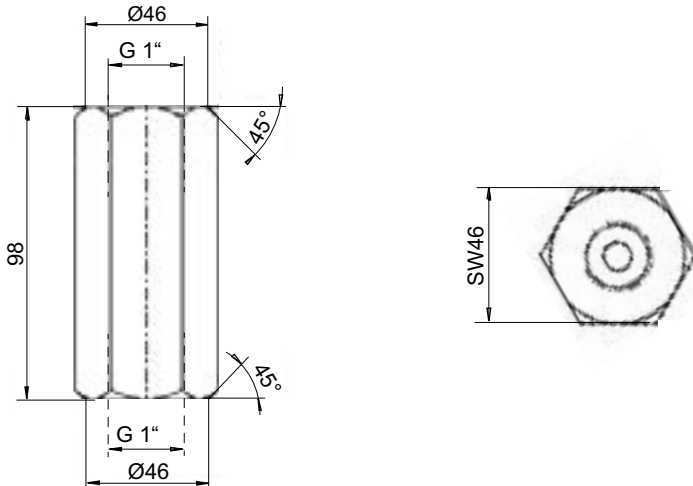
gemessen mit Ölviskosität 33,0 mm<sup>2</sup>/s (cSt)

$\Delta p = f(Q)$  Druckverlust-Volumenstrom



## Abmessungen, Schnittbild

### RVVL-G-25 Rückschlagventil für Rohrleitungseinbau



## Montagehinweise



### HINWEIS!

Beim Montieren des Rohrleitungseinbauventils ist das Anzugsdrehmoment zu beachten. Der Wert ist im Kapitel Technische Daten ersichtlich.



### HINWEIS!

Der maximale Betriebsdruck darf auch von auftretenden Druckspitzen nicht überschritten werden. Die maximal zulässige Durchflussmenge darf auch beim Einsatz mit schlagartiger Belastung in Durchflussrichtung des Rückschlagventils, z.B. bei Schaltungen nach Speichern, nicht überschritten werden. Die Eignung des Ventils für den vorgesehenen Einsatzfall liegt in der Verantwortung des Käufers und muss ggf. durch Versuche oder Erprobung nachgewiesen werden.



### ACHTUNG!

Die Ventile sind zur Druckbegrenzung in Öffnungsrichtung nur bedingt einsetzbar (bei Bedarf Rücksprache mit Bucher Hydraulics).

## Bestellangaben

**RVV** - **L** - **G** - **25** - **06** -

RVV = Rückschlagvorspannventil in Kugelausführung

L = Leitungseinbaukörper

G = Einschraubgewinde G1"

25 = Nenngröße 25,  $Q_{\text{nenn}}$  140l/min

4 = Öffnungsdruck 4 bar

6 = Öffnungsdruck 6 bar

8 = Öffnungsdruck 8 bar

10 = Öffnungsdruck 10 bar

12 = Öffnungsdruck 12 bar

Leer = NBR (Nitril) Dichtung (Standard)

V = FKM (Viton) Dichtung