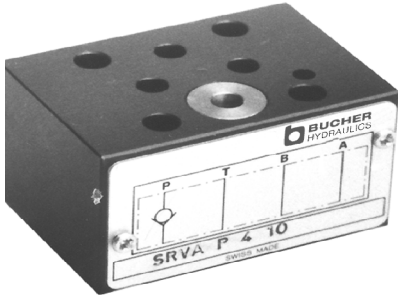


Sandwich-Rückschlagventil NG 4 Typenreihe SRVA ...



- Geführter Rückschlagventil-Kegel
- 2 Öffnungsdrücke

1. Beschreibung

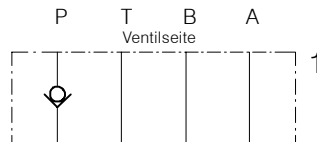
Die Sandwich-Rückschlagventile der Typenreihe SRVA-...-4 werden zur sitz-

dichten Absperrung der entsprechenden Leitung (P oder T) eingesetzt.

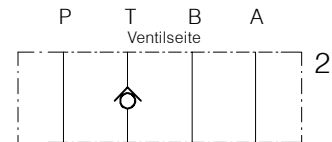
Der Orientierungsstift \varnothing 3 mm auf der Anschlussseite des Ventils verhindert eine Falschmontage.

2. Sinnbilder

SRVA-P-4 ...



SRVA-T-4 ...

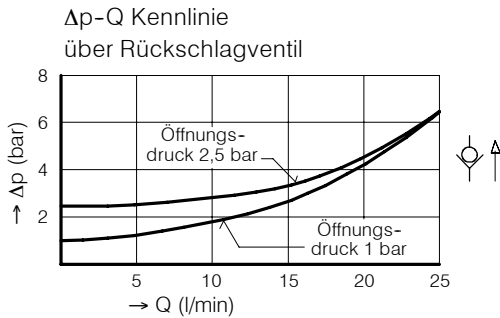


3. Kenngrößen

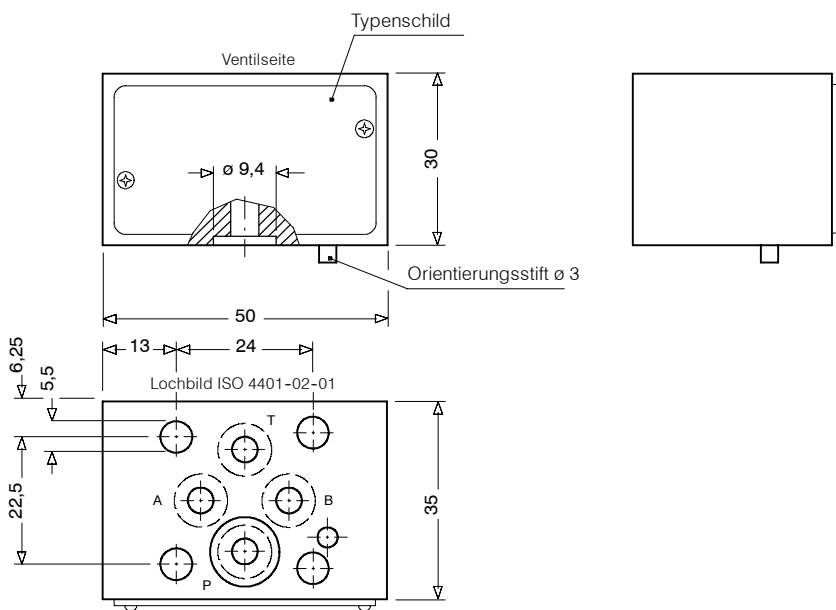
Benennung		Sandwich-Rückschlagventil
Bauart		geführte Kegel-/Sitzausführung
Befestigungsart		zwischenflanschbar
Anschlussgrösse		NG 4 mm, Lochbild nach ISO 4401-02-01
Masse	kg	0,37
Einbaulage		beliebig
Durchflussrichtung		siehe Sinnbilder
Betriebsdruckbereich	bar	... 250 in P, A, B und T ... 160 in T bei Verwendung von WEDB-...-4 - Wegeventilen
Öffnungsdruck	bar	1,0 (Standard) 2,5
Durchfluss Qmax	l/min	25
Druckflüssigkeit		Hydrauliköle HL und HLP nach DIN 51 524, andere Druckflüssigkeiten auf Anfrage
Temperaturbereich Druckflüssigkeit	°C	-20 ... +60
Viskositätsbereich	cSt	10 ... 300
Zul. Verschmutzungsgrad Druckflüssigkeit		18/14 nach ISO 4406 /CETOP RP70H 8 ... 9 nach NAS 1638

4. Kennlinien

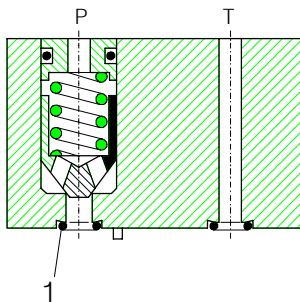
gemessen mit Ölviskosität 33 cSt



5. Abmessungen



6. Schnittbild schematisch



Dichtsatz Nr. DS-210, bestehend aus:

Pos.	Stk.	Gegenstand	Grösse
29	4	O-Ring Nr. 010	Ø 6.07 x 1.78 N90

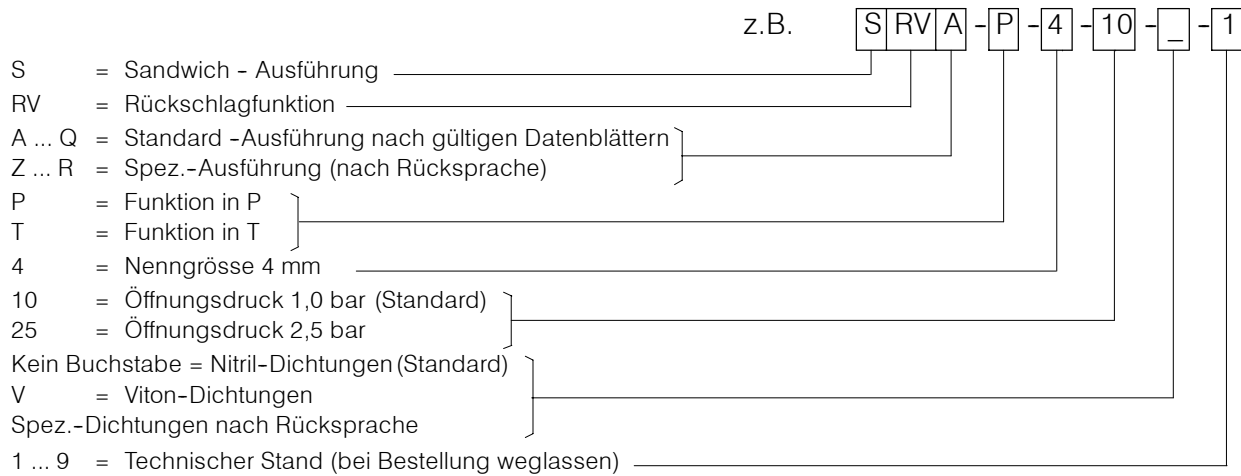
7. Montage und Wartungshinweis

Wartungsarbeiten dürfen nur sorgfältig durch Fachpersonal ausgeführt werden. Bei Montage des Ventils ist darauf zu achten, dass das Anschlussloch-

bild mit demjenigen der Gegenfläche übereinstimmt (Anschlussseite und Ventilseite nicht verwechseln). Bei Dichtungswechsel ist darauf zu ach-

ten, dass die Dichtungen gut eingeölt oder gefettet montiert werden. Der Deckel ist eingepresst und darf nicht demontiert werden.

8. Bestellangaben



9. Zugehörige Typenblätter

Alte Nr.	Neue Nr.	
i-30	400-P-030101-D-00	Lochbild NG 4, ISO 4401-02-01

info.ch@bucherhydraulics.com

www.bucherhydraulics.com

© 2015 by Bucher Hydraulics AG Frutigen, CH-3714 Frutigen

Alle Rechte vorbehalten.

Die angegebenen Daten dienen allein der Produktbeschreibung und sind nicht als zugesicherte Eigenschaften im rechtlichen Sinne zu verstehen. Die Angaben entbinden den Anwender nicht von eigenen Beurteilungen und Prüfungen. Auf Grund kontinuierlicher Verbesserungen der Produkte sind Änderungen der in diesem Katalog gemachten Produktspezifikationen vorbehalten.