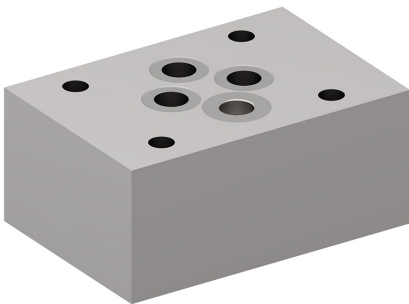


Sperrventil Rückschlagventil

$Q_{\max} = 60 \text{ l/min}$, $p_{\max} = 350 \text{ bar}$
direktgesteuert, Kegelausführung
Typenreihe: SRV-_-6-



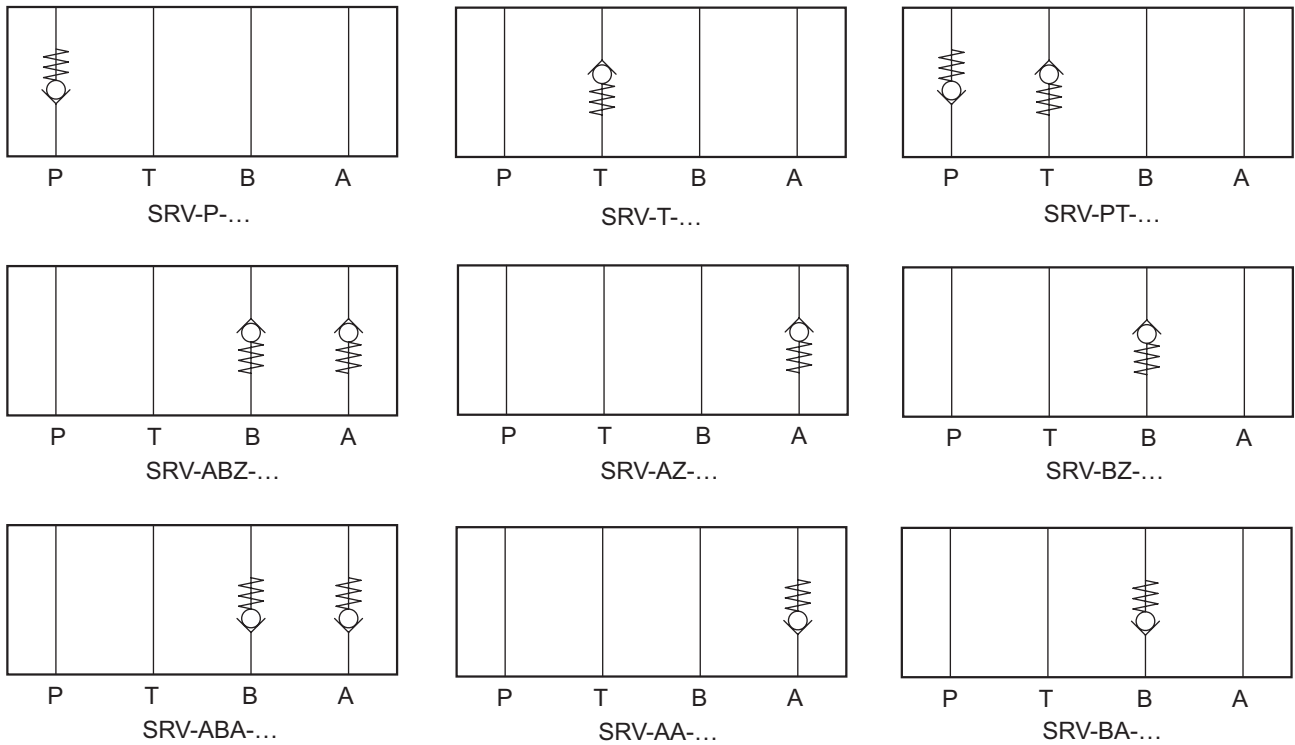
- Zwischenplattenventil
- Lochbild nach ISO 4401-03-02
- Zwischenplatte mit temporärem Korrosionsschutz
- Höhenverkettbare Ventilelemente
- Hohe Flexibilität durch die Möglichkeit unterschiedlicher Kombinationen

Beschreibung

Die Rückschlagventile der Typenreihe SRV..., sind Zwischenplattenventile der NG6 mit Lochbild nach ISO 4401-03-02. Sie sind nach dem Kegelsitz-Prinzip konstruiert und werden zur leckagefreien Absperrung von Verbrauchern eingesetzt. Durch die Verwendung eines speziellen Werkstoffs am Ventilsitz wird eine

hohe Lebensdauer erzielt. Es stehen unterschiedliche Ausführungen zur Verfügung. Eingesetzt werden diese Ventile vorwiegend in mobilen und stationären Anwendungen und verleihen hohe Flexibilität für höhenverkettbare Systemlösungen. Für den Einbau ist das Kapitel zugehörige Datenblätter zu beachten.

Sinnbild



Technische Daten

Allgemeine Kenngrößen	Bezeichnung, Wert, Einheit
Funktionsgruppe	Sperrventil
Funktion	Rückschlagventil
Bauform	Zwischenplattenventil
Ansteuerung	direktgesteuert
Merkmal	Kegelausführung
Baugröße	NG 6
Einbaulage	beliebig
Masse	0,7 kg
Lochbild nach	ISO 4401-03-02
Minimale Umgebungstemperatur	- 30 °C
Maximale Umgebungstemperatur	+ 80 °C
Oberflächenschutz	Zwischenplatte mit temporärem Korrosionsschutz
Dichtungsmaterial	siehe Bestellangaben
Dichtsatz Bestellnummer	NBR: DS-058-N / FKM: DS-058-V

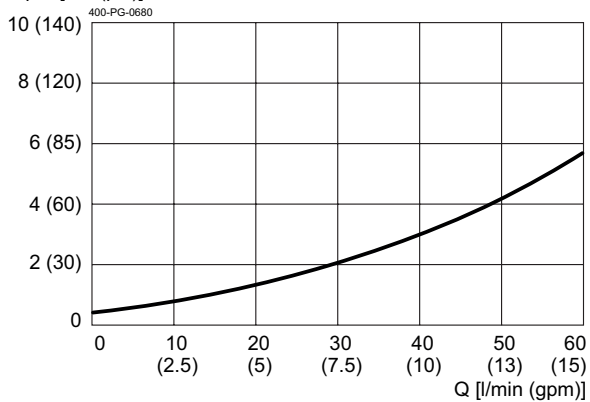
Hydraulische Kenngrößen	Bezeichnung, Wert, Einheit
Maximaler Betriebsdruck	350 bar
Maximaler Volumenstrom	60 l/min
Volumenstromrichtung	siehe Sinnbild
Druckflüssigkeit	Mineralöl HL und HLP nach DIN 51 524; weitere Druckflüssigkeiten auf Anfrage!
Minimale Druckflüssigkeitstemperatur	- 30 °C
Maximale Druckflüssigkeitstemperatur	+ 80 °C
Viskositätsbereich	10 ... 650 mm ² /s (cSt)
Empfohlener Viskositätsbereich	15 ... 250 mm ² /s (cSt)
Maximal zul. Verschmutzungsgrad der Druckflüssigkeit (Reinheitsklasse nach ISO 4406:1999)	Klasse 20/18/15
Öffnungsdruck	0,5 bar

Kennlinien

gemessen mit Ölviskosität 33,0 mm²/s (cSt)

$\Delta p = f(Q)$ Druckverlust-Volumenstrom

$\Delta p = [\text{bar (psi)}]$

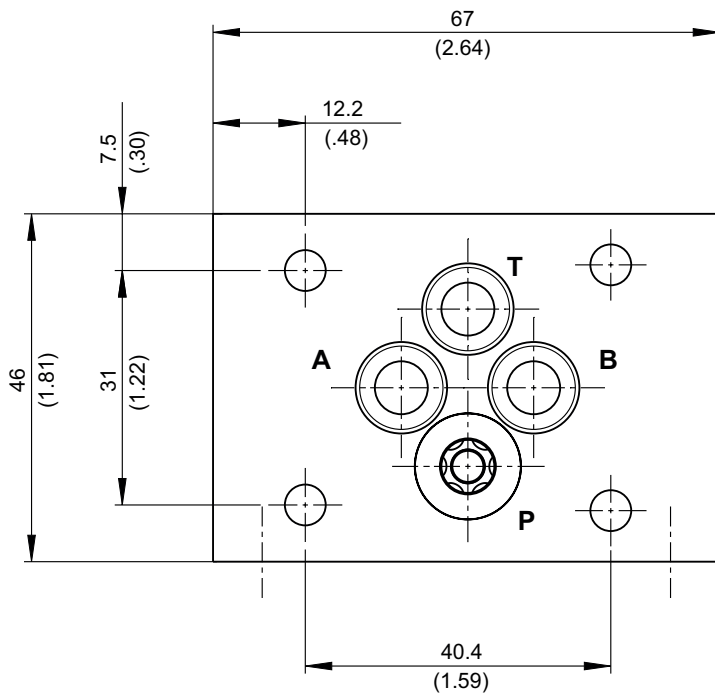
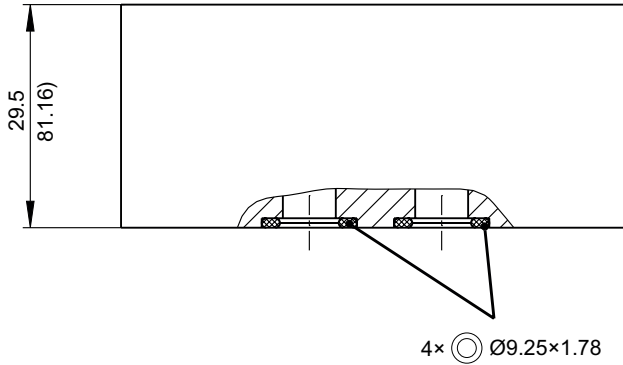


Abmessungen, Schnittbild

Beispiel für die Maßeinheit:
Example for the dimensional units:

0.79 = 0.79 mm millimeter

(.031) = 0.031" inch



Montagehinweise



ACHTUNG!

Wartungsarbeiten dürfen nur durch Fachpersonal mit mechanischen Kenntnissen ausgeführt werden. Grundsätzlich dürfen nur die Dichtungselemente ersetzt oder kontrolliert werden. Bei Dichtungswechsel ist darauf zu achten, dass die Dichtungen gut eingeölt oder eingefettet montiert werden.

Bestellangaben

z. B. **S** **RV** - **P** - **6** - **0,5** - **_** - **N** **A** **1**

- S = Zwischenplattenventil (Sandwichbauart)
- RV = Rückschlagventil
- P = Funktion in P
- T = Funktion in T
- AA = Funktion in A, Durchfluss im Ablauf
- AZ = Funktion in A, Durchfluss im Zulauf
- BA = Funktion in B, Durchfluss im Ablauf
- BZ = Funktion in B, Durchfluss im Zulauf
- ABA = Funktion in A und B, Durchfluss im Ablauf
- ABZ = Funktion in A und B, Durchfluss im Zulauf
- PT = Funktion in P und T (auf Anfrage)
- 6 = Nenngrösse 6
- 0,5 = Öffnungsdruck 0,5 bar gegen Rückschlagventil
- (ohne) = Temporärer Korrosionsschutz (Standard)
- BZN = Beschichtung ZnNi (auf Anfrage)
- N = NBR (Nitril-Butadien-Kautschuk / BUNA) Dichtungen (Standard)
- V = FKM (Fluor-Kautschuk / VITON) Dichtungen
(Spezial-Dichtungen nach Rücksprache)
- A...Q = Standard-Ausführung nach gültigen Datenblättern
- Z...R = Spezial-Ausführung nach Rücksprache
- 1...9 = Technischer Stand (bei Bestellung weglassen)

Zugehörige Datenblätter

Referenz	Beschreibung
400-P-030501	Lochbild ISO 03 (NG 6) nach ISO 4401-03-02

info.ch@bucherhydraulics.com

www.bucherhydraulics.com

© 2022 durch Bucher Hydraulics AG Frutigen, 3714 Frutigen, Schweiz

Alle Rechte vorbehalten.

Die angegebenen Daten dienen allein der Produktbeschreibung und sind nicht als zugesicherte Eigenschaften im rechtlichen Sinne zu verstehen. Die Angaben entbinden den Anwender nicht von eigenen Beurteilungen und Prüfungen. Auf Grund kontinuierlicher Verbesserungen der Produkte, sind Änderungen der in diesem Katalog gemachten Produktspezifikationen vorbehalten.