

Régulateur de débit à 2 et 3 voies

Série MTKK.. et MTKL..



- composition de blocs selon les besoins spécifiques du client
- robuste, simple d'utilisation, fiable
- pression inchangée en cas de variation de température et de puissance
- les travaux d'entretien/maintenance sont inutiles pour ces appareils, d'où économie de coûts et réduction du risque de pannes.

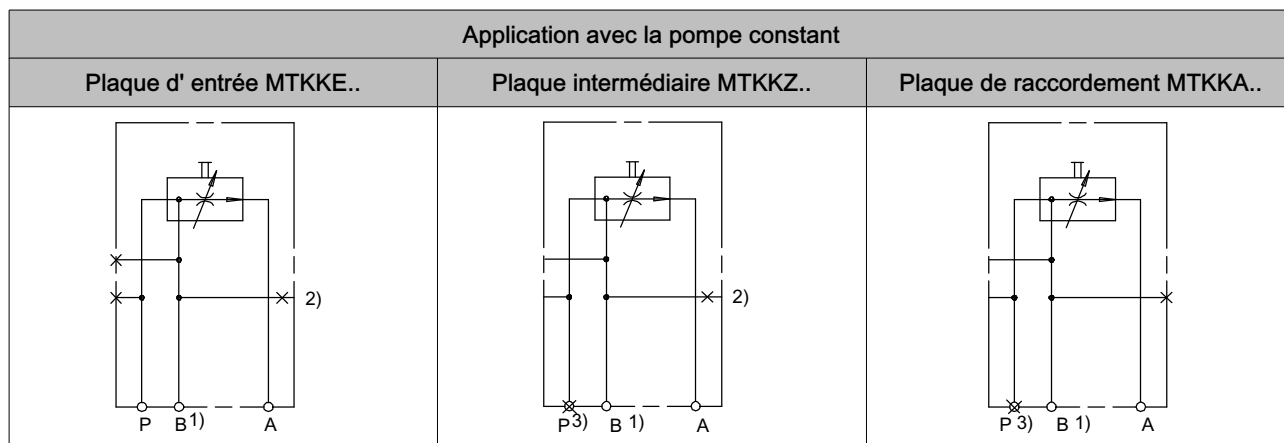
1 Description

Les régulateurs de débit à 2/3 voies de la série MTK servent au réglage d'un débit hydraulique indépendamment de la pression. La part du débit global qui n'est pas acheminée vers la débit de régulation reste à disposition pour une utilisation ultérieure indépendante de la pression. La réglage

du débit peut être fixe ou variable. Les éléments individuel sont verrouillables, ce qui permetts la montage des éléments individuels en un bloc commun sans tuyauterie complexe. Il est possible de réaliser aussi bien des montages en série qu'en parallèle.

2 Symboles

2.1 Type de fonction MTKK



1) Best temè dans le cas d'une pompe à débit constant, sant s'il y à réintrod. di débit du récep.. A pour montage en série avec le régula. de débit monté en aval.

2) verrouillable lorsque le montage en série n'est pas souhaité, le débit résiduel est alors évacué par B

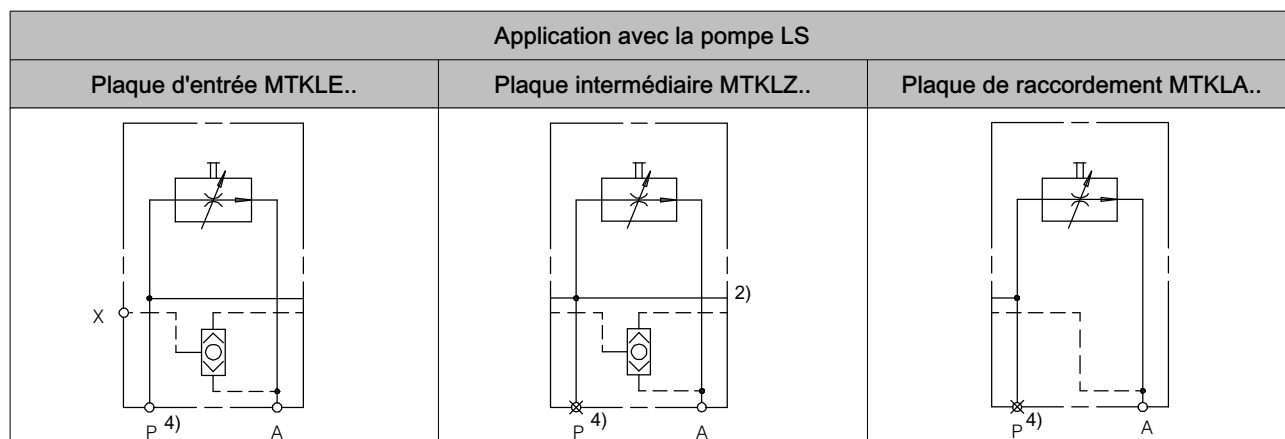
3) P verrouillé, si montage en série



ATTENTION!

Consigne à respecter en cas d'utilisation de régulateurs de débit des séries MTKKZ et MTKKE montés en parallèle. Si le débit d'huile du moteur affecté au débit constant est acheminé vers le réservoir et qu'un régulateur de débit supplémentaire est monté en aval, il est nécessaire de faire appel à l'option 15 (voir paragraphe 8.1, MTKKZ.../15). Il n'est jamais indispensable d'utiliser cette option pour la série MTKKA.

2.2 Type de fonction MTKL

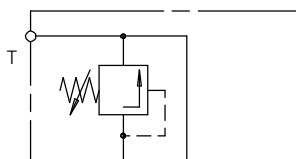


4) si souhaité, utilisable en tant qu'entrée P. Verrouiller les raccords inutilisés

2.3 Plaque de complémentaire

Plaque d'entrée/ plaque intermédiaire avec limiteur de pression

MTKDPEB-1M22



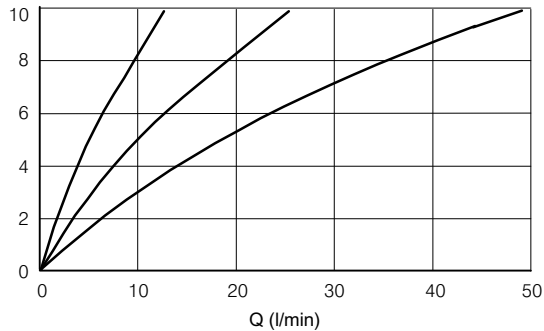
3 Caractéristiques techniques

Caractéristiques générales	Désignation, valeur, unité
Pression de service	max. 315 bar
Débit d'alimentation	max. 65 l/min
Débit constant fixe (autres débits constants sur demand)	3 l/min, 6 l/min, 9 l/min, 12 l/min, 16 l/min, 20 l/min, 25 l/min
Débit constant réglable (Q_0 à $Q_{max} = 1$ rotation)	VE = 0 ... 6 l/min VB = 0 ... 25 l/min VG = 0 ... 8 l/min VH = 0 ... 35 l/min VA = 0 ... 12 l/min VC = 0 ... 50 l/min VK = 0 ... 20 l/min VD = 0 ... 65 l/min
Perte de pression Δp en balance de pression	3 bar ... 5 bar
Plage de températures de l'huile	-20 °C ... +80 °C
Plage de viscosités recommandée	10 mm ² /s (cSt) ... 300 mm ² /s (cSt)
Fuite débit constant (débit résiduel sans pression)	max. 50 cm ³ /min de réglage MTKK .../15 max. 250 cm ³ /min
Fluide hydraulique	Huile minérale selon DIN 51524
Fluide hydraulique virginité	DIN 4406 classe 20/18/15

4 Courbes caractéristiques

Débit P -> A

Les valeurs indiquées se rapportent à une viscosité de 33 mm²/s (cSt)



Les courbes caractéristiques n'ont qu'une valeur indicative.

On ne peut pas en déduire une coïncidence concrète avec la valeur de la graduation.

5 Types d'exécutions

Les éléments individuels sont proposés selon deux types de fonction:

MTKK: Pour l'utilisation dans des systèmes avec pompes à cylindrée constante.

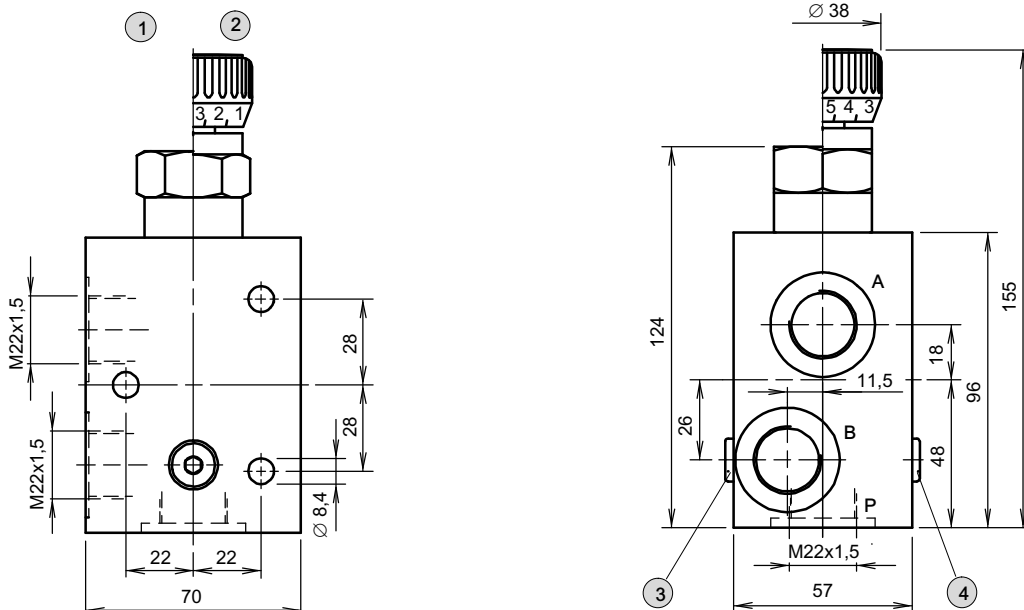
MTKL: Pour l'utilisation dans des systèmes avec pompes LS ("load sensing"). Consulter également le paragraphe 8 "exemples d'applications".

Pièces complémentaires: Pour compléter le programme de livraison, il existe des plaques d'entrée et plaques intermédiaires pour la protection contre la pres. des élém. individuels ou parties de blocs.

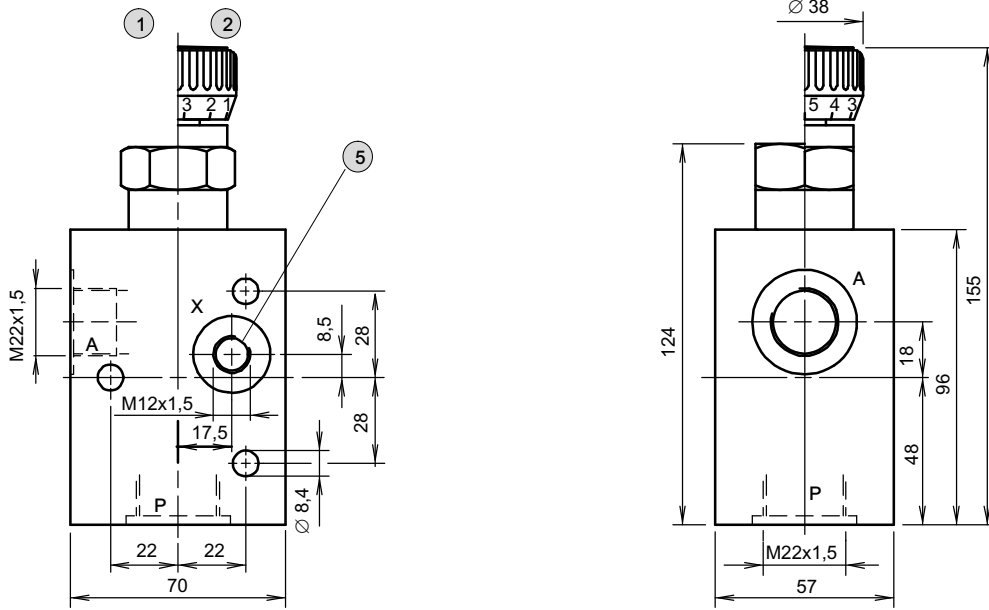
6 Encombrement

6.1 Valve de débit

Type de fonction MTKK..



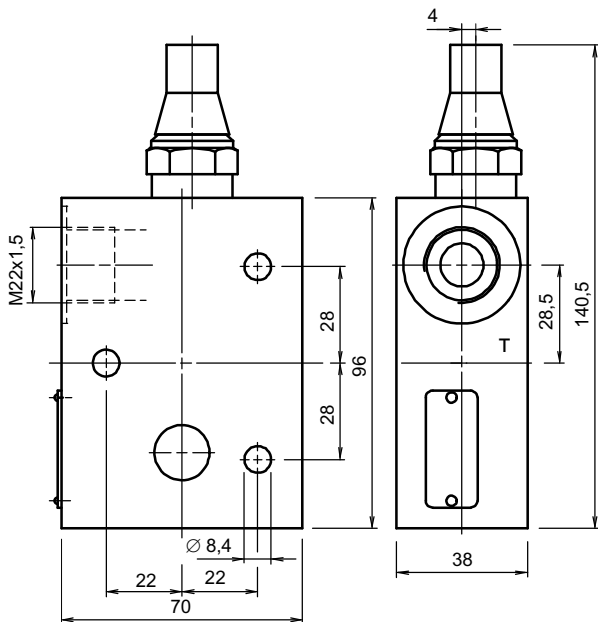
Type de fonction MTKL..



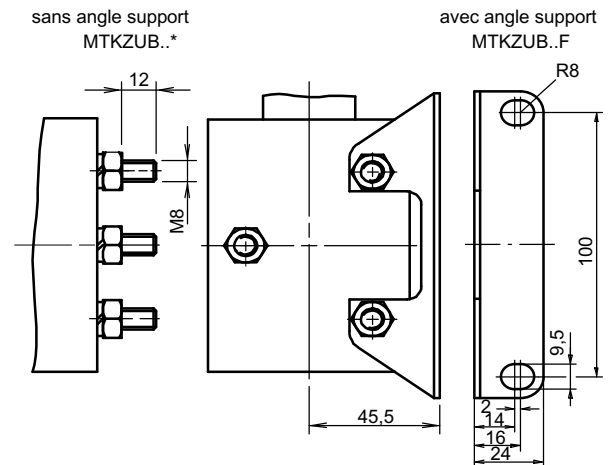
1	réglage fixe	4	seulement pour MTKKE..
2	réglage manuellement	5	seulement pour MTKLE..
3	seulement pour MTKKA..		

6.2 Plaque de complémentaire

Plaque d'entrée/ plaque intermédiaire avec limiteur de pres. MTKDEP..



6.3 Assemblage angle support



7 Références de command

7.1 Série diviseur de débit

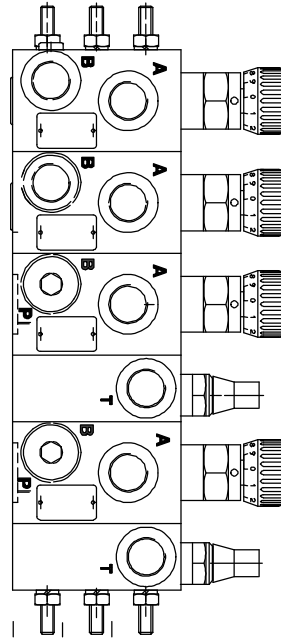
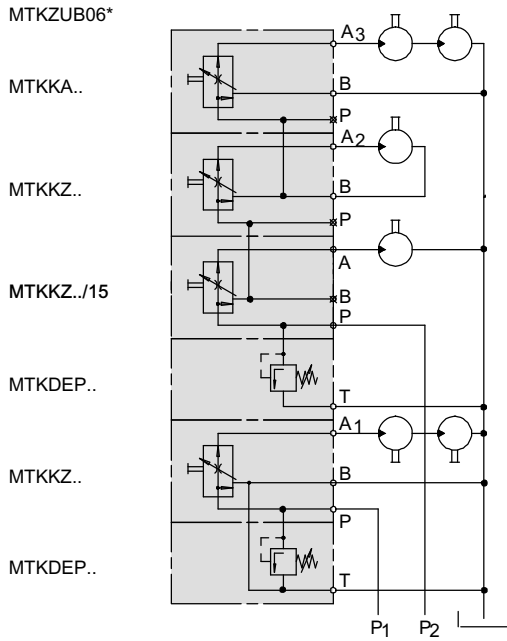
		M		T		K		L		Z		V		B		0		M		2		2		/		1		5			
Type de fonction																															
Mode de fonctionnement	pompe LS	=																										L			
	Pompe à débit constant	=																										K			
Forme de construction	plaque d'entrée	=																										E			
	plaque intermédiaire	=																										Z			
	plaque d'obturation	=																										A			
Débit constant	fixe	9 l/min	=																										09		
		12 l/min	=																										2		
		etc.	=																										etc.		
	réglable manuellement	0 à 6 l/min	=											VE	0 à 25 l/min	=											VB				
		0 à 8 l/min	=											VG	0 à 35 l/min	=											VH				
		0 à 12 l/min	=											VA	0 à 50 l/min	=											VC				
		0 à 20 l/min	=											VK	0 à 65 l/min	=											VD				
Etat des modifications	à indiquer par l'usine																														
Filetage de raccordement	A, B, P et T	M22 x 1,5	=																										M22		
Option	15	=	Il est impérativement nécessaire d'utiliser cette option pour les séries MTKKZ et MTKKE avec des régulateurs à 2 voies ou montés en parallèle et avec le retour du moteur directement relié au réservoir. Ces indications ne doivent pas être prises en compte en l'absence d'option.																												

7.2 Plaque de complémentaire (selon § 2.3 et 6.1)

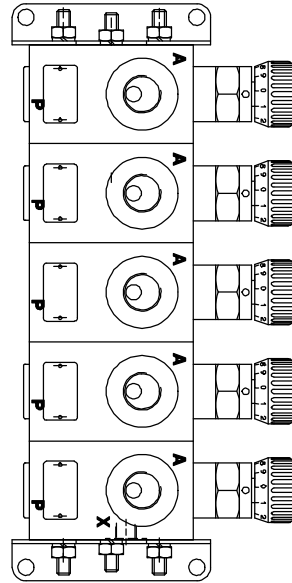
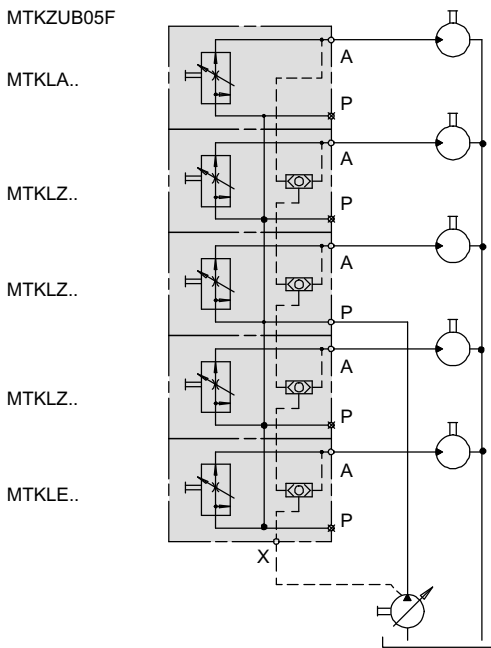
MTKDEPB-1M22 No.de commande 017640

8 Applications

8.1 Type de construction MTKK..



8.2 Type de construction MTKL..



9 Degré d'encrassement

La qualité de l'huile pour les régulateurs de débit de la série MTKK / MTKL ne doit pas dépasser la classe de pollution 20/18/15 selon ISO 4406.

Nous recommandons d'utiliser des fluides comportant des additifs anti-usure et anti-frottement. L'utilisation de fluides sans additif porte préjudice à la durée de vie des pompes et moteurs. L'utilisateur est responsable de l'application des instructions de mise en service et de la qualité du fluide.

10 Degré d'encrassement

Degré de pureté (RK) en ISO 4406.

Code ISO 4406	nombre de particule d' impuretés / 100 ml		
	≥ 4 µm	≥ 6 µm	≥ 14 µm
23/21/18	8000000	2000000	250000
22/20/18	4000000	1000000	250000
22/20/17	4000000	1000000	130000
22/20/16	4000000	1000000	64000
21/19/16	2000000	500000	64000
20/18/15	1000000	250000	32000
19/17/14	500000	130000	16000
18/16/13	250000	64000	8000
17/15/12	130000	32000	4000
16/14/12	64000	16000	4000
16/14/11	64000	16000	2000
15/13/10	32000	8000	1000

info.kl@bucherhydraulics.com

www.bucherhydraulics.com

© 2020 by Bucher Hydraulics GmbH, D-79771 Klettgau

Tous droits réservés. Les caractéristiques sont exclusivement communiquées en vue de décrire le produit et ne peuvent en aucun cas être considérées comme des propriétés garanties au sens juridique. Les indications fournies ne libèrent aucunement l'utilisateur de procéder à ses propres essais et appréciations. Comme nos produits bénéficient d'améliorations continues, nous nous réservons le droit de modifier les spécifications des produits mentionnées dans ce catalogue.

Classification: 430.310.330.