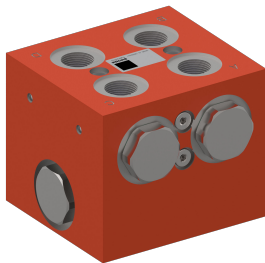


Stromventil Stromteiler

$Q_{\max} = 100 \text{ l/min}$, $p_{\max} = 315 \text{ bar}$

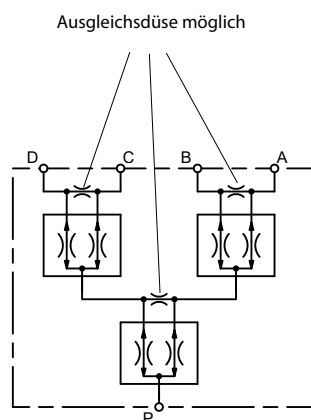
Bidirektional,

Typenreihe: MTDA084F



- Rohrleitungseinbauventil
- ZnNi Beschichtung ($\geq 480\text{h}$ DIN EN ISO 9227 NSS)
- Robust, einfach, betriebssicher
- Servicefreundlich
- Volumenströme lassen sich präzise aufteilen und zusammenfügen (Teil- und Addierfunktionen)
- Aufteilung der Volumenströme kann den Kundenbedürfnissen angepasst werden

Sinnbild



Beschreibung

Der Stromteiler der Baureihe MTDA084F ist ein vierfachwirkendes Stromteilventil. Er teilt einen Volumenstrom der auch variabel sein kann in 4 Teilströme auf. Bei umgekehrter Durchflussrichtung des Ventils

werden die Volumenströme zu einem Gesamtvolumenstrom zusammengefügt (addiert). Die Teil- und Addierfunktion ist weitgehend unabhängig vom Druck der beiden Einzelströme und der Viskosität. Zur Sicherstel-

lung der Funktion ist ein ständiger Volumenstrom an allen Anschlüssen erforderlich. Das heißt, bei Blockierung eines Verbrauchers werden auch die weiteren Ölströme gedrosselt. Bei Druckunterschieden zwischen den durch den Stromteiler verbundenen Verbrauchern

entspricht der Druck des gesamten zufließenden Volumstroms dem des höher belasteten Verbrauchers. Dadurch können Wärmeverluste auftreten die bei der Systemauslegung berücksichtigt werden müssen.

Technische Daten

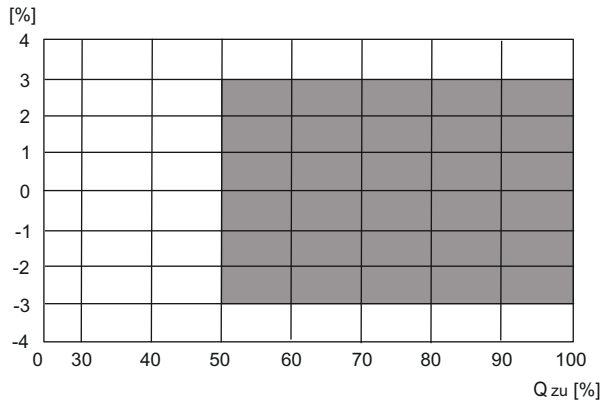
Allgemeine Kenngrößen	Bezeichnung, Wert, Einheit
Funktionsgruppe	Stromventil
Funktion	Stromteiler
Bauform	Rohrleitungseinbauventil
Merkmal	bidirektional
MTTFd-Wert	150 Jahre
Gewindegröße	mehrere, siehe Kapitel "Abmessungen, Schnittbild"
Einbaulage	siehe Kapitel "Montagehinweise"
Masse	8,3 kg
Minimale Umgebungstemperatur	- 20 °C
Maximale Umgebungstemperatur	+ 80 °C
Oberflächenschutz	ZnNi Beschichtung (≥480h DIN EN ISO 9227 NSS)
Dichtungsmaterial	NBR (Nitril-Butadien-Kautschuk / BUNA) Dichtungen

Hydraulische Kenngrößen	Bezeichnung, Wert, Einheit
Maximaler Betriebsdruck	315 bar
Maximaler Volumenstrom	100 l/min
Regelstrombereich	012 - 100 l/min
Volumenstromrichtung	siehe Sinnbild
Druckflüssigkeit	Mineralöl HL und HLP nach DIN 51 524; weitere Druckflüssigkeiten auf Anfrage!
Minimale Druckflüssigkeitstemperatur	- 20 °C
Maximale Druckflüssigkeitstemperatur	+ 80 °C
Viskositätsbereich	10 ... 300 mm ² /s (cSt)
Maximal zul. Verschmutzungsgrad der Druckflüssigkeit (Reinheitsklasse nach ISO 4406:1999)	Klasse 20/18/15

Kennlinien

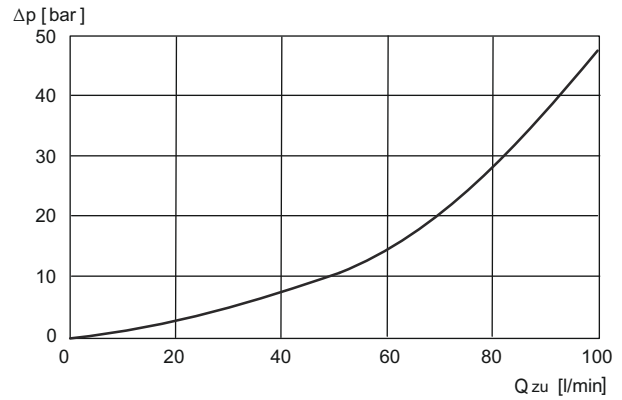
gemessen mit Ölviskosität 35,0 mm²/s (cSt)

% = f (Q_{zu}) Teilgenauigkeit



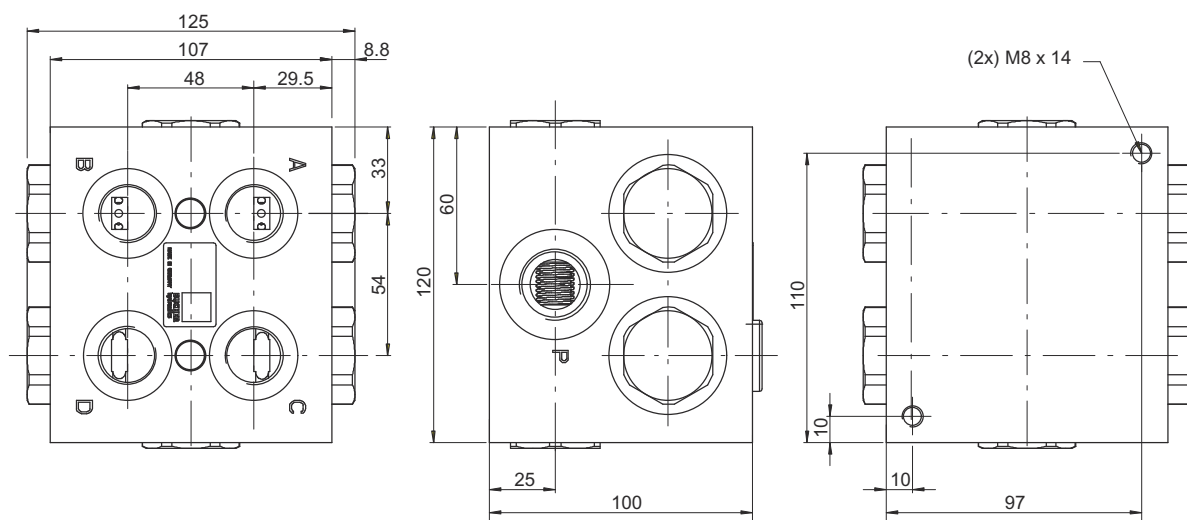
Teilgenauigkeit ± 3% des maximalen Volumenstroms, bezogen auf den Regelstrombereich des jeweiligen Stromteilers.

$\Delta p = f(Q)$ Druckverlust-Volumenstrom



Q_{zu} = zugeführter Volumenstrom (0% = 0 l/min, 100% = maximaler Regelstrom)
Bessere Teilgenauigkeit auf Anfrage.

Einbau



Anschlussgrößen

Regelstrombereich [l/min]	Metrisch		
	Anschluss P	Anschluss A+B	Anschluss C+D
012 ... 100	M27 x 2	M22 x 1,5	M22 x 1,5

**ACHTUNG!**

Das Auslegen von diesem Ventiltyp erfordert Fach- und Produktkenntnis. Gebrauch ausschliesslich für den vorgesehenen Verwendungszweck innerhalb der angegebenen Werte. Bei Geräteeinsatz ausserhalb der Spezifikationen muss Rücksprache mit dem Ventilhersteller genommen werden. Alle Anwendungen sind durch ausreichende Tests zu überprüfen um die Sicherheit in der Applikation zu gewährleisten. Die endgültige sicherheitstechnische Verantwortung beim Einbau und der Anwendung liegt beim Endgerätehersteller.

**ACHTUNG!**

Wartungsarbeiten dürfen nur durch Fachpersonal mit mechanischen Kenntnissen ausgeführt werden. Grundsätzlich dürfen nur die Dichtungselemente ersetzt oder kontrolliert werden. Bei Dichtungswechsel ist darauf zu achten, dass die Dichtungen gut eingeölt oder eingefettet montiert werden.

**HINWEIS!**

Ist einer der beiden Zylinder zum Anschlag gekommen, bleibt der zweite Zylinder zunächst ebenfalls stehen. Mit dem druckabhängigen Leckstrom kann nun noch ein Ausgleich erfolgen. Um ein Nachlaufen des noch nicht zum Anschlag gekommenen Zylinders bei gleichbleibender Geschwindigkeit zu ermöglichen, sollte jedem Verbraucheranschluss ein Druckbegrenzungsventil zugeordnet werden.

**HINWEIS!**

Die Kolbenachse muß waagrecht sein um einen Teilfehler durch Einwirkung des Kolbengewichtes auszuschließen. Bei der Befestigung ist darauf zu achten daß das Gehäuse nicht verspannt wird. Verwenden Sie keine konischen Rohrverschraubungen.

Anwendungsbeispiele

Mögliche Anwendungen können sein:

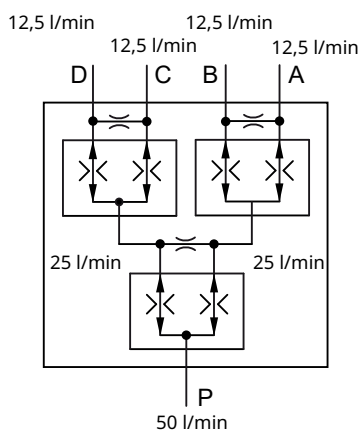
- Landtechnik
- Forsttechnik
- Kommunaltechnik
- Düngerstreuer
- Baumaschinen
- Hubarbeitsbühnen
- Holzerkleinerer
- Walzen
- Ladebordwände

Bestellangaben

	MT	D	A	08	4F	10	10	10	025	-	M	1
MT	=	Stromteiler										
D	=	Doppelwirkend										
A	=	Anschlussgewinde										
08	=	Nenngröße										
4F	=	Vierfach Stromteiler										
10	=	Teilverhältnis A+B zu C+D = 10 = 1:1 / 15 = 1,5 etc. 1)										
10	=	Teilverhältnis A zu B = 10 = 1:1 / 15 = 1,5 etc. 1)										
10	=	Teilverhältnis C zu D = 10 = 1:1 / 15 = 1,5 etc. 1)										
004	=	Regelstrombereich 2 – 4 l/min										
006	=	Regelstrombereich 3 – 6 l/min										
008	=	Regelstrombereich 4 – 8 l/min										
012	=	Regelstrombereich 6 – 12 l/min										
016	=	Regelstrombereich 8 – 16 l/min										
025	=	Regelstrombereich 12 – 25 l/min										
032	=	Regelstrombereich 16 – 32 l/min										
050	=	Regelstrombereich 25 – 50 l/min										
075	=	Regelstrombereich 37 – 75 l/min										
100	=	Regelstrombereich 50 – 100 l/min (höhere Volumenströme auf Anfrage)										
M	=	Anschlussgewinde Metrisch										
1	=	Änderungsstand (wird vom Werk ausgefüllt)										

1) Bei ungleicher Aufteilung: Beim Teilverhältnis A+B zu B+C befindet sich der größere Teilstrom am Ausgang C+D.
 Beim Teilverhältnis A zu B befindet sich der größere Teilstrom am Ausgang B.
 Beim Teilverhältnis C zu D befindet sich der größere Teilstrom am Ausgang D.

Beispiel Teilung



info.de@bucherhydraulics.com

www.bucherhydraulics.com

© 2026 durch Bucher Hydraulics GmbH, 79771 Klettgau, Deutschland

Alle Rechte vorbehalten.

Die angegebenen Daten dienen allein der Produktbeschreibung und sind nicht als zugesicherte Eigenschaften im rechtlichen Sinne zu verstehen. Die Angaben entbinden den Anwender nicht von eigenen Beurteilungen und Prüfungen. Auf Grund kontinuierlicher Verbesserungen der Produkte, sind Änderungen der in diesem Katalog gemachten Produktspezifikationen vorbehalten.