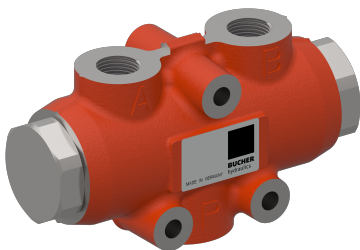


# Stromventil Stromteiler

$Q_{\max} = 100 \text{ l/min}$ ,  $p_{\max} = 315 \text{ bar}$

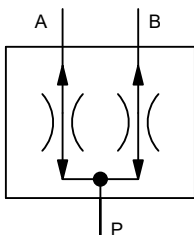
Bidirektional,

Typenreihe: MTDA08



- Rohrleitungseinbauventil
- ZnNi Beschichtung ( $\geq 480\text{h}$  DIN EN ISO 9227 NSS)
- Robust, einfach, betriebssicher
- Servicefreundlich
- Volumenströme lassen sich präzise aufteilen und zusammenfügen (Teil- und Addierfunktionen)
- Aufteilung der Volumenströme kann den Kundenbedürfnissen angepasst werden
- ZnNi Beschichtung ( $\geq 480\text{h}$  DIN EN ISO 9227 NSS)

## Sinnbild



## Beschreibung

Der Stromteiler der Baureihe MTDA08 ist ein doppelwirkendes Stromteilventil. Er teilt einen Volumenstrom der auch variabel sein kann in 2 Teilströme auf. Bei umgekehrter Durchflussrichtung des Ventils werden die Volumenströme zu einem Gesamtvolumenstrom zusammengefügt (addiert). Die Teil- und Addierfunktion ist weitgehend unabhängig vom Druck der beiden Einzelströme und der Viskosität. Zur Sicherstellung der Funktion ist ein ständiger Volumenstrom an allen

Anschlüssen erforderlich. Das heißt, bei Blockierung eines Verbrauchers werden auch die weiteren Ölströme gedrosselt. Bei Druckunterschieden zwischen den durch den Stromteiler verbundenen Verbrauchern entspricht der Druck des gesamten zufließenden Volumstroms dem des höher belasteten Verbrauchers. Dadurch können Wärmeverluste auftreten die bei der Systemauslegung berücksichtigt werden müssen.

## Technische Daten

### Allgemeine Kenngrößen

Allgemeine Kenngrößen	Bezeichnung, Wert, Einheit
Funktionsgruppe	Stromventil
Funktion	Stromteiler
Bauform	Rohrleitungseinbauventil
Merkmal	bidirektional
MTTFd-Wert	150 Jahre
Gewindegrösse	mehrere, siehe Kapitel "Abmessungen, Schnittbild"
Einbaulage	siehe Kapitel "Montagehinweise"
Masse	1,5 kg
Minimale Umgebungstemperatur	- 20 °C
Maximale Umgebungstemperatur	+ 80 °C
Oberflächenschutz	ZnNi Beschichtung (≥480h DIN EN ISO 9227 NSS)
Dichtungsmaterial	NBR (Nitril-Butadien-Kautschuk / BUNA) Dichtungen

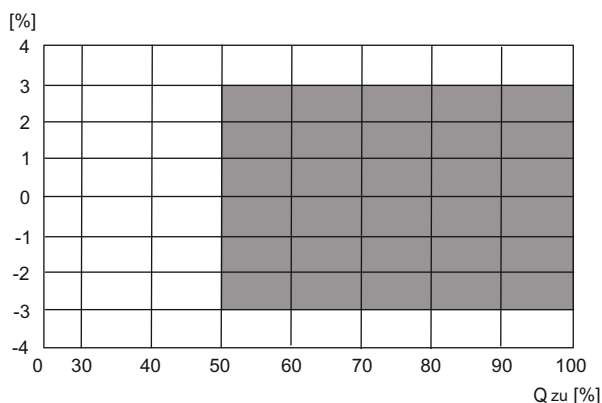
### Hydraulische Kenngrößen

Hydraulische Kenngrößen	Bezeichnung, Wert, Einheit
Maximaler Betriebsdruck	315 bar
Maximaler Volumenstrom	100 l/min
Regelstrombereich	002 - 100 l/min
Volumenstromrichtung	siehe Sinnbild
Druckflüssigkeit	Mineralöl HL und HLP nach DIN 51 524; weitere Druckflüssigkeiten auf Anfrage!
Minimale Druckflüssigkeitstemperatur	- 20 °C
Maximale Druckflüssigkeitstemperatur	+ 80 °C
Viskositätsbereich	10 ... 300 mm <sup>2</sup> /s (cSt)
Maximal zul. Verschmutzungsgrad der Druckflüssigkeit (Reinheitsklasse nach ISO 4406:1999)	Klasse 20/18/15

## Kennlinien

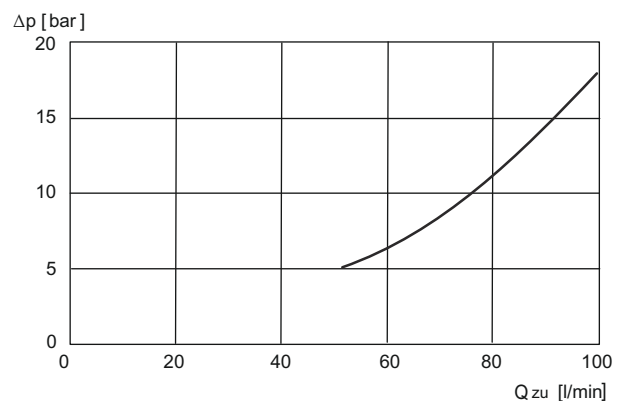
gemessen mit Ölviskosität 35,0 mm<sup>2</sup>/s (cSt)

% = f (Q<sub>zu</sub>) Teilgenauigkeit



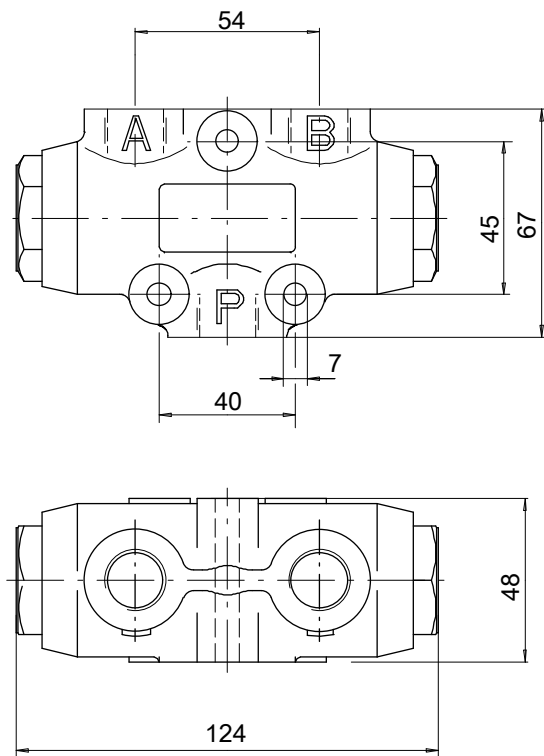
Teilgenauigkeit ± 3% des maximalen Volumenstroms, bezogen auf den Regelstrombereich des jeweiligen Stromteilers.

$\Delta p = f(Q)$  Druckverlust-Volumenstrom



Q<sub>zu</sub> = zugeführter Volumenstrom (0% = 0 l/min, 100% = maximaler Regelstrom)  
Bessere Teilgenauigkeit auf Anfrage.

## Einbau



## Anschlussgrößen

Regelstrombereich [l/min]	Metrisch		Zoll	
	Anschluss P	Anschluss A + B	Anschluss P	Anschluss A + B
004 ... 100	M22 x 1,5	M18 x 1,5	G1/2"	G3/8"


**ACHTUNG!**

Das Auslegen von diesem Ventiltyp erfordert Fach- und Produktkenntnis. Gebrauch ausschliesslich für den vorgesehenen Verwendungszweck innerhalb der angegebenen Werte. Bei Geräteeinsatz ausserhalb der Spezifikationen muss Rücksprache mit dem Ventilhersteller genommen werden. Alle Anwendungen sind durch ausreichende Tests zu überprüfen um die Sicherheit in der Applikation zu gewährleisten. Die endgültige sicherheitstechnische Verantwortung beim Einbau und der Anwendung liegt beim Endgerätehersteller.


**ACHTUNG!**

Wartungsarbeiten dürfen nur durch Fachpersonal mit mechanischen Kenntnissen ausgeführt werden. Grundsätzlich dürfen nur die Dichtungselemente ersetzt oder kontrolliert werden. Bei Dichtungswechsel ist darauf zu achten, dass die Dichtungen gut eingölt oder eingefettet montiert werden.


**HINWEIS!**

Ist einer der beiden Zylinder zum Anschlag gekommen, bleibt der zweite Zylinder zunächst ebenfalls stehen. Mit dem druckabhängigen Leckstrom kann nun noch ein Ausgleich erfolgen. Um ein Nachlaufen des noch nicht zum Anschlag gekommenen Zylinders bei gleichbleibender Geschwindigkeit zu ermöglichen, sollte jedem Verbraucheranschluss ein Druckbegrenzungsventil zugeordnet werden.



**HINWEIS!**

Die Kolbenachse muß waagrecht sein um einen Teilfehler durch Einwirkung des Kolbengewichtes auszuschließen. Bei der Befestigung ist darauf zu achten daß das Gehäuse nicht verspannt wird. Verwenden Sie keine konischen Rohrverschraubungen.

## Anwendungsbeispiele

Mögliche Anwendungen können sein:

- Landtechnik
- Forsttechnik
- Kommunaltechnik
- Düngerstreuer
- Baumaschinen
- Hubarbeitsbühnen
- Holzerkleinerer
- Walzen
- Ladebordwände

## Bestellangaben

	MT	D	A	08	-	004	M	1	-	30	/
MT	=	Stromteiler									
D	=	Doppelwirkend									
A	=	Anschlussgewinde									
08	=	Nenngröße									
004	=	Regelstrombereich	02 - 004 l/min								
006	=	Regelstrombereich	03 006 l/min								
008	=	Regelstrombereich	04 008 l/min								
012	=	Regelstrombereich	06 012 l/min								
016	=	Regelstrombereich	08 016 l/min								
025	=	Regelstrombereich	12 - 025 l/min								
032	=	Regelstrombereich	16 - 032 l/min								
050	=	Regelstrombereich	25 - 050 l/min								
075	=	Regelstrombereich	37 - 075 l/min								
100	=	Regelstrombereich	50 - 100 l/min								
M	=	Anschlussgewinde	Metrisch								
R	=	Anschlussgewinde	Zoll								
1	=	Änderungsstand	(wird vom Werk ausgefüllt)								
leer	=	Teilverhältnis	1:1								
15	=	Ungleiche Aufteilung	Teilverhältnis 1:1,5 (A:B)								
20	=	Ungleiche Aufteilung	Teilverhältnis 1:2 (A:B)								
30	=	Ungleiche Aufteilung	Teilverhältnis 1:3 (A:B) (andere Teilverhältnisse auf Anfrage)								
..	=	Option	(wird vom Werk ausgefüllt)								

### Beispiel zur Teilgenauigkeit

Anforderung:  $Q_{zu} = 60$  l/min mit Aufteilung 1:1  
 $Q_A/Q_B = 30$  l/min (Aufteilung 1:1)

gewählter Stromteiler: **MTDA08-075M**  
 Strombereich 37 ... 75 l/min  
 max. Volumenstrom 75 l/min  
 max. zulässige Abweichung =  $75$  l/min  $\times \pm 3\% = \pm 2,25$  l/min  
 resultierende Teilvolumenströme bei  $Q_{zu} = 60$  l/min:  
 Anschluss A -  $Q_{min} = 27,75$  l/min /  $Q_{max} = 32,25$  l/min  
 Anschluss B -  $Q_{min} = 27,75$  l/min /  $Q_{max} = 32,25$  l/min

### Bestellbeispiel ungleiche Aufteilung

Anforderung:  $Q_{zu} = 60$  l/min mit ungleicher Aufteilung 1:3  
 gewählter Stromteiler: **MTDA08-075M30**  
 Die ungleiche Aufteilung ergibt bei einem zugeführten Volumenstrom von 60 l/min ( $Q_{zu}$ )  
 bei Anschluss A = 15 l/min und bei Anschluss B = 45 l/min