

Sperrventil Wechsel

$Q_{\max} = 22 \text{ l/min}$, $p_{\max} = 350 \text{ bar}$

Kugelausführung

Typenreihe: WRVC-G-06-...



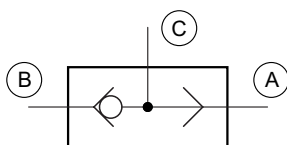
- Einschraubventil
- Wechsel-Rückschlagventil
- Im Vergleich zu Rückschlagventilen anderer Hersteller geringeres Δp
- Im geschlossenen Zustand sehr dicht
- Hohe Druckbelastbarkeit

Beschreibung

Das Wechselrückschlagventil der Baureihe WRVC zeichnet sich durch sehr hohe Druckbelastbarkeit und extrem geringes Δp aus. Das 3-Wege Wechselrückschlagventil sperrt druckabhängig die Zuflüsse A oder B ab. Der Anschluss C ist dabei jeweils mit dem höheren Druck verbunden. Das Wechselrückschlag-

ventil in Kugelbauweise ist sehr robust, sehr dicht und schmutzunempfindlich. Ventilsitz, Kugel und Gehäuse sind gehärtet. Die Abdichtung der Ventile in der Aufnahmebohrung erfolgt durch O-Ringe und einen Stützring. Es ist in den Nenngrößen 04, 06, 08 und 10 erhältlich.

Sinnbild



Technische Daten

Allgemeine Kenngrößen	Bezeichnung, Wert, Einheit
Funktionsgruppe	Sperrventil
Funktion	Wechsel
Bauform	Einschraubventil
Merkmal	Kugelausführung
Baugröße	Nenngröße 06
Gewindegröße	G 1/4"
Einbaulage	beliebig
Masse	0,019 kg
Anzugsdrehmoment Stahl	10 Nm

Hydraulische Kenngrößen	Bezeichnung, Wert, Einheit
Maximaler Betriebsdruck	350 bar
Maximaler Volumenstrom	22 l/min
Nennvolumenstrom	15 l/min
Volumenstromrichtung	siehe Sinnbild
Druckflüssigkeit	Mineralöl HL und HLP nach DIN 51 524; weitere Druckflüssigkeiten auf Anfrage!
Minimale Druckflüssigkeitstemperatur	- 30 °C
Maximale Druckflüssigkeitstemperatur	+ 80 °C
Viskositätsbereich	10 ... 500 mm ² /s (cSt)
Maximal zul. Verschmutzungsgrad der Druckflüssigkeit (Reinheitsklasse nach ISO 4406:1999)	Klasse 20/18/15



HINWEIS!

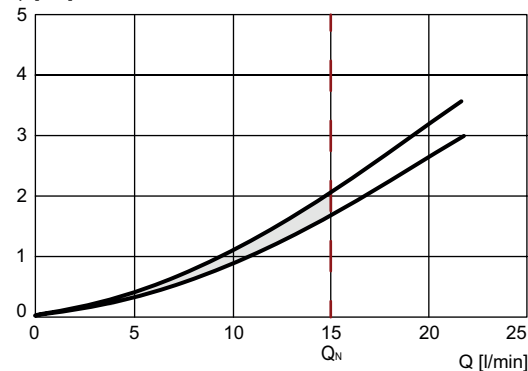
Andere Werte nach Rücksprache mit Bucher Hydraulics möglich.

Kennlinien

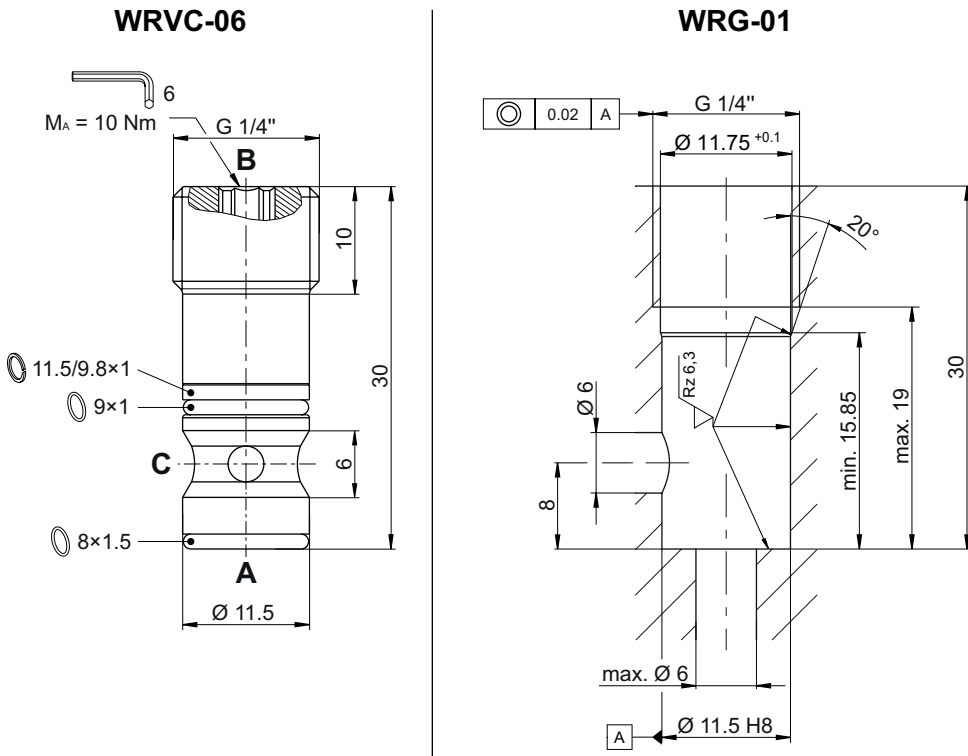
gemessen mit Ölviskosität 33,0 mm²/s (cSt)

$\Delta p = f(Q)$ Druckverlust-Volumenstrom

Δp [bar]



Abmessungen, Schnittbild



WRVC-06 = Wechsel-Rückschlagventil / Einschraubpatrone

WRG-01 = Abmessungen der Bohrungsformen für Einsteckpatrone WRVC-06

Die angegebenen Maße gelten für den eingebauten Zustand.

Montagehinweise



HINWEIS!

Beim Montieren der Einschraubventile ist das Anzugsdrehmoment zu beachten. Der Wert ist im Kapitel Technische Daten ersichtlich. Blenden oder Düsen sind hinter dem Rückschlagventil anzuordnen. Ist das konstruktiv nicht möglich, so muss zwischen Rückschlagventil und Düse ein rechtwinkliger Bohrungsverlauf vorgesehen werden (siehe Datenblatt 170-P-059000). Empfehlung: Vor der Montage des Ventils den O-Ring in die Bohrung einlegen.



ACHTUNG!

Es ist sicherzustellen dass das Ventil bei der Montage auf der Dichtfläche sauber aufliegt und nicht durch zu großen Kraftaufwand verformt wird.

Anwendungshinweise



HINWEIS!

Der maximale Betriebsdruck darf auch von auftretenden Druckspitzen nicht überschritten werden. Die maximal zulässige Durchflussmenge darf auch beim Einsatz mit schlagartiger Belastung in Durchflussrichtung des Rückschlagventils, z.B. bei Schaltungen nach Speichern, nicht überschritten werden. Die Eignung des Ventils für den vorgesehenen Einsatzfall liegt in der Verantwortung des Käufers und muss ggf. durch Versuche oder Erprobung nachgewiesen werden.

Bestellangaben

z.B. WRVC - G - 06 - _

WRVC = Wechsel-Rückschlagventil in Kugelausführung, einschraubbar

G = Einschraubgewinde G1/4"

06 = Nenngroße 06, Q_{Nenn} 15 l/min

(ohne) = NBR (Nitril-Butadien-Kautschuk / BUNA) Dichtungen (*Standard*)

V = FKM (Fluor-Kautschuk / VITON) Dichtungen

Zugehörige Datenblätter

Referenz	Beschreibung
170-P-059000	Einsatz von Blenden oder Düsen vor einem Rückschlagventil

info.de@bucherhydraulics.com

www.bucherhydraulics.com

© 2021 durch Bucher Hydraulics Dachau GmbH, 85221 Dachau, Deutschland

Alle Rechte vorbehalten.

Die angegebenen Daten dienen allein der Produktbeschreibung und sind nicht als zugesicherte Eigenschaften im rechtlichen Sinne zu verstehen. Die Angaben entbinden den Anwender nicht von eigenen Beurteilungen und Prüfungen. Auf Grund kontinuierlicher Verbesserungen der Produkte, sind Änderungen der in diesem Katalog gemachten Produktspezifikationen vorbehalten.