

Ventil Zubehör Gewindeanschlusskörper

Typenreihe: DC-12

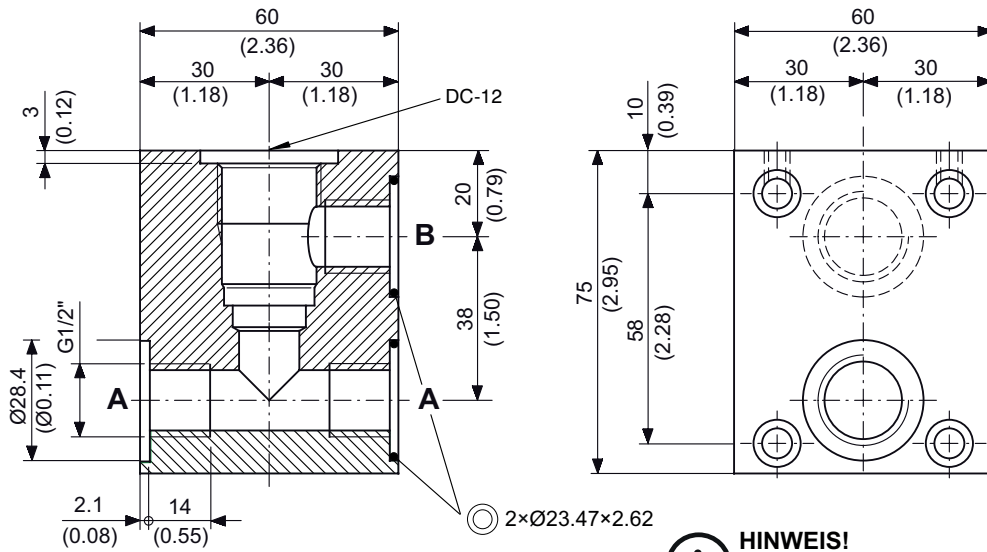


- Für Bohrungsform DC
- Alle Aussenteile mit Zink-Nickel-Beschichtung nach DIN EN ISO 19598
- Funktionsloser Gewindeanschlusskörper
- Anschlussgrößen der Hauptanschlüsse G 1/2"
- Optimierte Δp -Werte
- Geeignet für Rohrleitungsmontage
- Flanschmontage möglich

Technische Daten

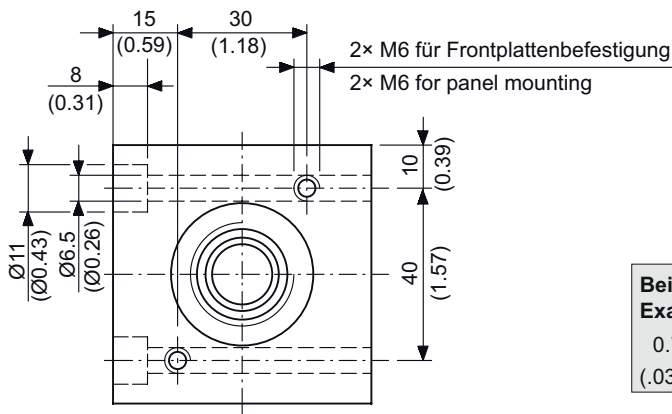
Allgemeine Kenngrößen	Bezeichnung, Wert, Einheit
Funktionsgruppe	Ventil Zubehör
Funktion	Gewindeanschlusskörper
Maximaler Betriebsdruck	450 bar
Masse	1,65 kg
Bohrungsform nach Werkstandard	Für Bohrungsform DC
Oberflächenschutz	Alle Aussenteile mit Zink-Nickel-Beschichtung nach DIN EN ISO 19598

Abmessungen, Schnittbild



HINWEIS!
NOTE!

Anschluss A ist auswählbar
Port A is selectable



Beispiel für die Masseinheit:
Example for the dimensional units:
0.79 = 0.79 mm millimeter
(.031) = 0.031" inch

Montagehinweise



ACHTUNG!

Bei Flanschmontage beträgt der maximale Betriebsdruck 250 bar. Zur Montage sind Zylinderschrauben M6/12.9 zu verwenden. Der Anschluss A (G1/2") ist kundenseitig mit einer Verschlusschraube zu verschliessen. Höhere Drücke auf Anfrage.