

# Ventil Zubehör

## Gewindeanschlusskörper

---

Typenreihe: GALMA

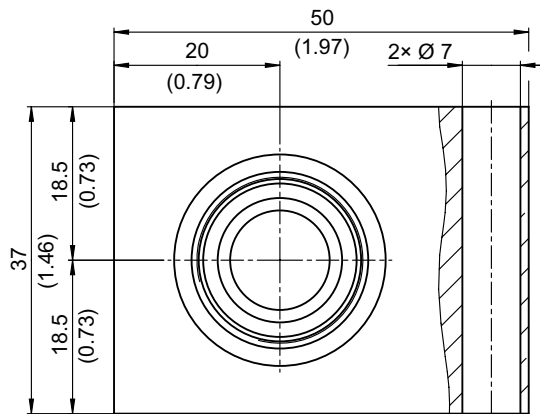
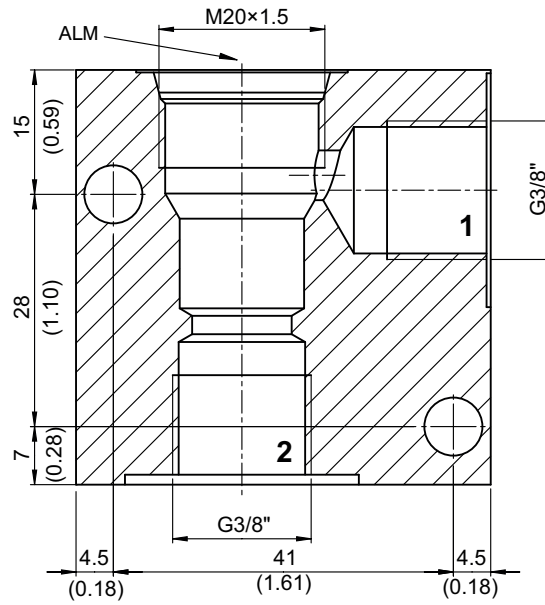
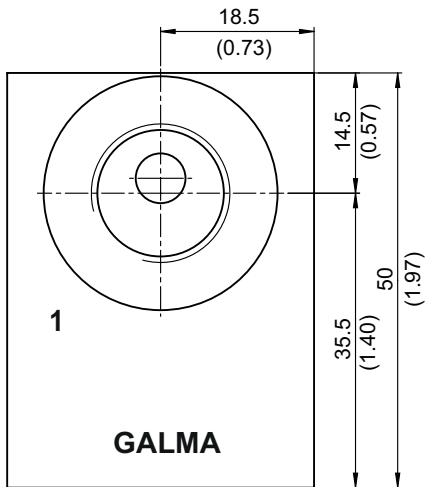


- Für Bohrungsform ALM
- Alle Aussenteile mit Zink-Nickel-Beschichtung nach DIN EN ISO 19598
- Funktionsloser Gewindeanschlusskörper
- Anschlussgrößen der Hauptanschlüsse G 3/8"
- Optimierte  $\Delta p$ -Werte
- Geeignet für Rohrleitungsmontage
- Kann mit 2×Zylinderschraube fixiert werden

### Technische Daten

| Allgemeine Kenngrößen          | Bezeichnung, Wert, Einheit  |
|--------------------------------|---|
| Funktionsgruppe                | Ventil Zubehör  |
| Funktion                       | Gewindeanschlusskörper  |
| Maximaler Betriebsdruck        | 350 bar   |
| Masse                          | 0,6 kg  |
| Bohrungsform nach Werkstandard | Für Bohrungsform ALM  |
| Oberflächenschutz              | Alle Aussenteile mit Zink-Nickel-Beschichtung nach DIN EN ISO 19598 |

Abmessungen, Schnittbild



**Beispiel für die Masseinheit:  
Example for the dimensional units:**

0.79 = 0.79 mm millimeter  
(.031) = 0.031" inch