

Ventil Zubehör Gewindeanschlusskörper

Typenreihe: GCDHA

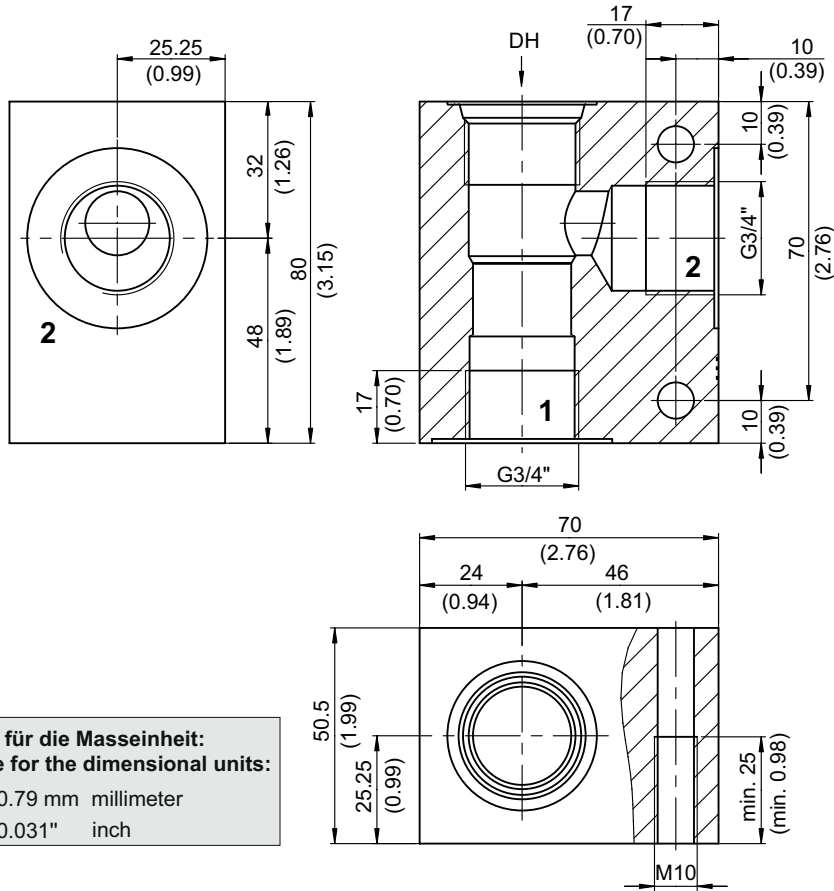


- Für Bohrungsform DH
- Alle Aussenteile mit Zink-Nickel-Beschichtung nach DIN EN ISO 19598
- Funktionsloser Gewindeanschlusskörper
- Anschlussgrößen der Hauptanschlüsse G 3/4"
- Optimierte Δp -Werte
- Geeignet für Rohrleitungsmontage
- Kann mit 2× Zylinderschraube fixiert werden

Technische Daten

Allgemeine Kenngrößen	Bezeichnung, Wert, Einheit
Funktionsgruppe	Ventil Zubehör
Funktion	Gewindeanschlusskörper
Maximaler Betriebsdruck	350 bar
Masse	1,75 kg
Bohrungsform nach Werkstandard	Für Bohrungsform DH
Oberflächenschutz	Alle Aussenteile mit Zink-Nickel-Beschichtung nach DIN EN ISO 19598

Abmessungen, Schnittbild



Beispiel für die Masseinheit:
Example for the dimensional units:
 0.79 = 0.79 mm millimeter
 (.031) = 0.031" inch